

ES6710 - ES6710K

ESTENSIONE CAVALLETTO LATERALE - SIDE STAND EXTENSION - FUSSVERBREITERUNGEN FÜR SEITENSTÄNDER

ZIJSTANDAARD EXTENSIE - EXTENSIÓN DEL CABALLETE LATERAL - EXTENSÃO DO CAVALETE LATERAL

APRILIA TUAREG 660 (2021/2022)

N°	Descrizione/Description	Caratteristiche/Features	Codice/Code	Quantità/Quantity
1	Supporto inferiore - Lower support - Support inférieur Soporte inferior - Untere Halterung - Suporte inferior	Alluminio Sp.mm	GL5072AG	1
2	Supporto superiore - Support higher - Support supérieur Halterung höher - Soporte superior - Apoio superior	Inox Sp.2mm LEFT SIDE	GL5398ST	1 (LEFT)
3	Supporto superiore - Support higher - Support supérieur Halterung höher - Soporte superior - Apoio superior	Inox Sp.2mm RIGHT SIDE	GL5397ST	1 (RIGHT)
4	Vite - Screw Vis - Schraube Tornillo - Parafuso	-	58TBFTIX	4



ITA - Mettere del liquido frenafili sulla stelo delle viti prima di avvitare.

ENG - Put threadlocking fluid on the shaft of the screws before tightening them.

FRA - Mettez du liquide frein-filet sur l'axe des vis avant de les serrer.

ESP - Aplicar líquido fijador de roscas en el eje de los tornillos antes de apretarlos.

DEU - Tragen Sie vor dem Eindrehen der Schrauben Gewindegewindesicherungsflüssigkeit auf den Schaft der Schrauben auf.

POR - Coloque o líquido de travamento de rosca no eixo dos parafusos antes de apertá-los.

ATTENZIONE: IL MONTAGGIO DELL' ESTENSIONE DEL CAVALLETTO, POTREBBE LIMITARE IL GRADO DI LIBERTÀ DI INCLINAZIONE DELLA MOTO.

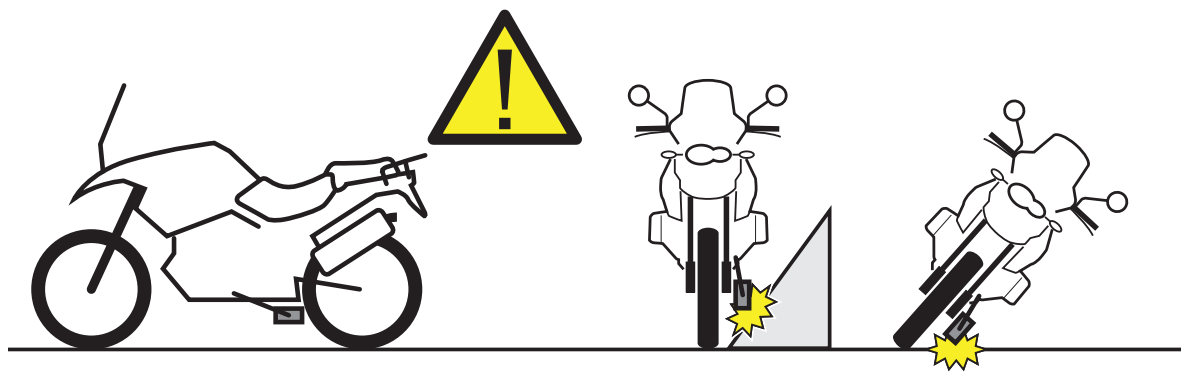
ATTENTION: MOUNTING OF STAND EXTENSION, COULD LIMIT LEAN ANGLE.

ATTENTION: MONTAGE DE L'EXTENSION DU PEUPELEMENT, POURRAIT LIMITER L'ANGLE D'INCLINAISON.

ACHTUNG: DER ANBAU DER FUSSVERBREITERUNGEN FÜR SEITENSTÄNDER KANN EINFLUSS AUF DIE SCHRÄGLAGENFREIHEIT DES FAHRZEUGS HABEN.

ATENCIÓN: MONTAJE DE EXTENSIÓN SOPORTE, PODRÍA LIMITAR ÁNGULO DE INCLINACIÓN.

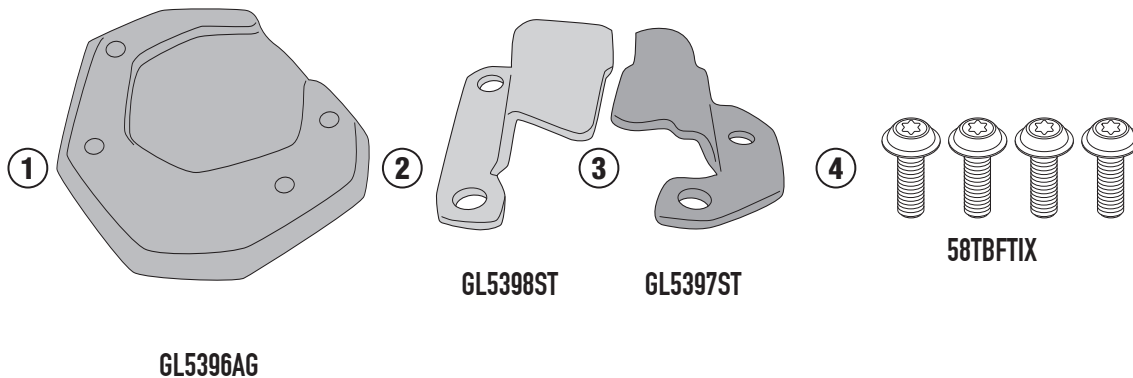
ATENÇÃO: MONTAGEM DE SUPORTE DE EXTENSÃO, PODERIA LIMITAR O ÂNGULO DE INCLINAÇÃO.



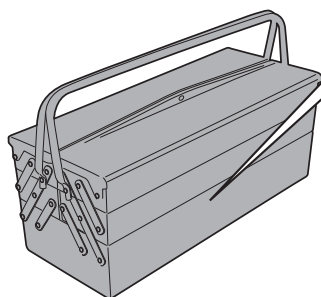
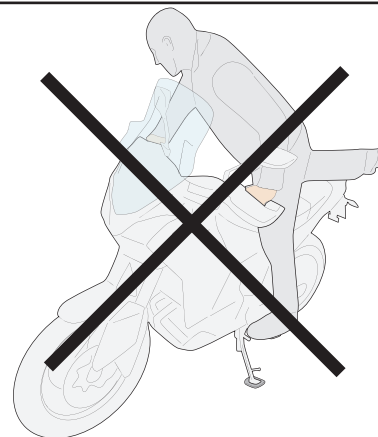
ES6710 - ES6710K

ESTENSIONE CAVALLETTO LATERALE - SIDE STAND EXTENSION - FUSSVERBREITERUNGEN FÜR SEITENSTÄNDER
ZIJSTANDAARD EXTENSIE - EXTENSIÓN DEL CABALLETE LATERAL - EXTENSÃO DO CAVALETE LATERAL

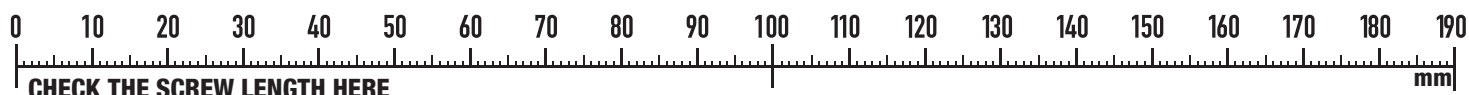
APRILIA TUAREG 660 (2021/2022)



ATTENZIONE: CON LA MOTO APPOGGIATA SUL CAVALLETTO LATERALE, NON SALIRE O SCENDERE APPOGGIANDOSI SULLA PEDALINA.
ATTENTION: WHEN RESTING ON ITS SIDE STAND, DO NOT USE THE SIDE STAND AS SUPPORT WHILE GETTING ON OR OFF THE MOTORCYCLE.
ATTENTION: LORSQUE LA MOTO REPOSE SUR LA BÉQUILLE LATÉRALE, NE MONTEZ ET NE DESCENDEZ PAS EN VOUS APPUYANT SUR LE REPOSE PIED.
ACHTUNG: BENUTZEN SIE DEN SEITENSTÄNDER NICHT ALS UNTERSTÜTZUNG BEIM AUF- UND ABSTEIGEN, WÄHREND DAS MOTORRAD AUF DEM SEITENSTÄNDER RUHT.
ATENCIÓN: NO SUBIR NI BAJAR APOYÁNDOSE EN EL CABALLETE LATERAL CUANDO LA MOTO SE ENCUENTRE APOYADA EN EL CABALLETE LATERAL.
ATENÇÃO: COM A MOTO APOIADA NO DESCANSO LATERAL, NÃO SUBIR OU DESCER APOIANDO-SE NO PEDAL.



T 25



CHECK THE SCREW LENGTH HERE

ISTRUZIONI DI MONTAGGIO - MOUNTING INSTRUCTIONS
INSTRUCTIONS DE MONTAGE - BAUANLEITUNG
INSTRUCCIONES DE MONTAJE - INSTRUÇÕES DE MONTAGEM

ES6710 - ES6710K

ESTENSIONE CAVALLETTO LATERALE - SIDE STAND EXTENSION - FUSSVERBREITERUNGEN FÜR SEITENSTÄNDER
ZIJSTANDAARD EXTENSIE - EXTENSIÓN DEL CABALLETE LATERAL - EXTENSÃO DO CAVALETE LATERAL

APRILIA TUAREG 660 (2021/2022)

