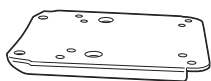


SHAD

HONDA PCX 125i '10-'20 KIT TOP H0PC11ST



1 262652 x1



2 261072 x4
Ø20 Ø9 x 32



3 303045 x2
Ø8



4 304069 x2
M8 x 55 Din 7380



5 304230 x2
M8 x 60 Din 7991



6 303025 x2
Ø10

! WARNING!

(GB)

Do not fully tighten the screws until it is ensured that the KIT is correctly attached and aligned.

(E)

No apretar los tornillos del todo hasta asegurarse que el KIT está correctamente colocado y alineado.

(D)

Ziehen Sie die Schrauben nicht ganz fest, bevor Sie sich nicht vergewissert haben, daß der Bausatz korrekt eingestellt und ausgerichtet ist.

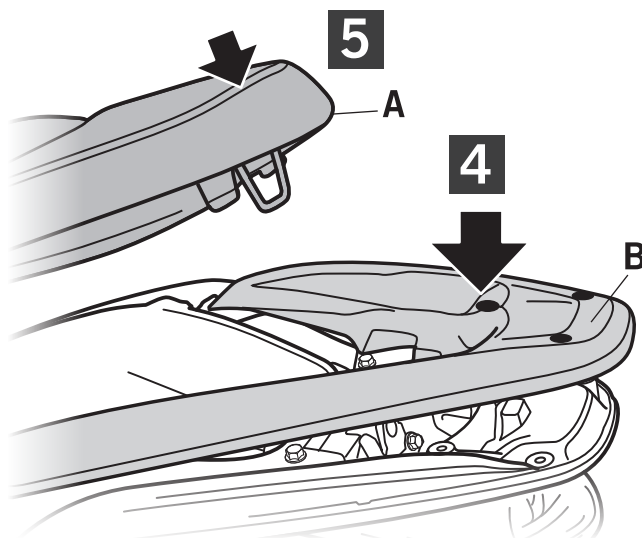
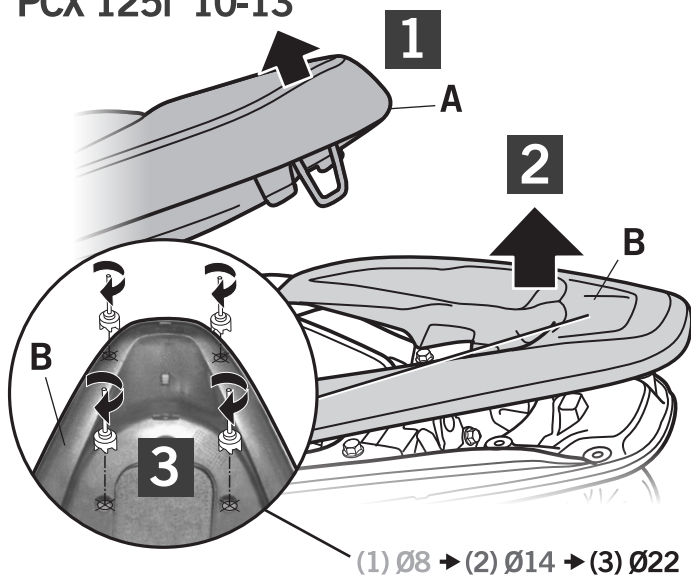
(I)

Non stringere del tutto le viti fin tanto non si è sicuri che il kit è collocato correttamente e allineato.

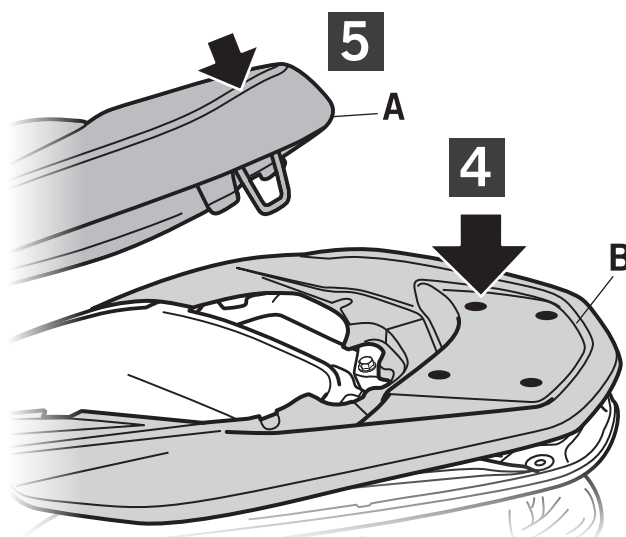
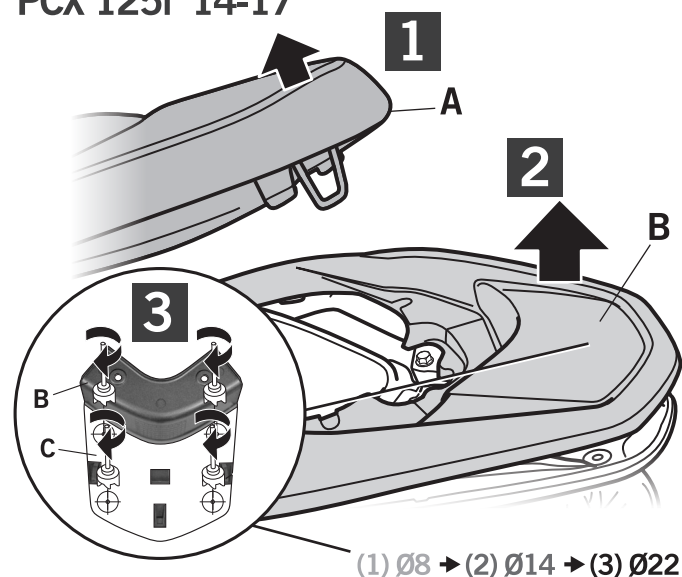
(F)

Ne pas serrer les vis avant d'être sûr que le KIT est correctement monté et ajusté.

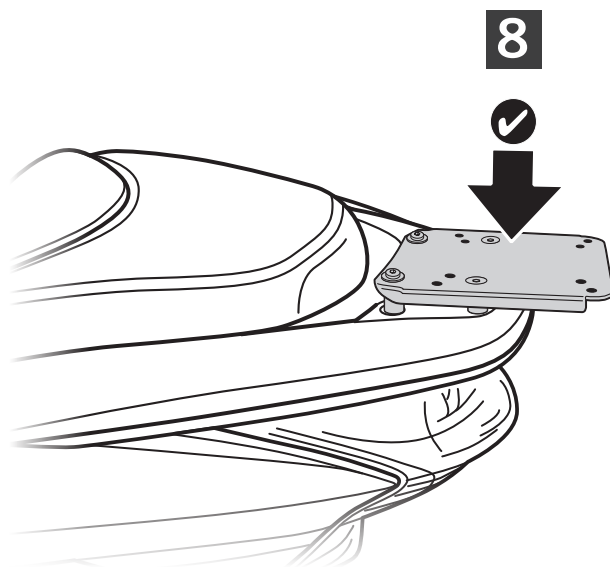
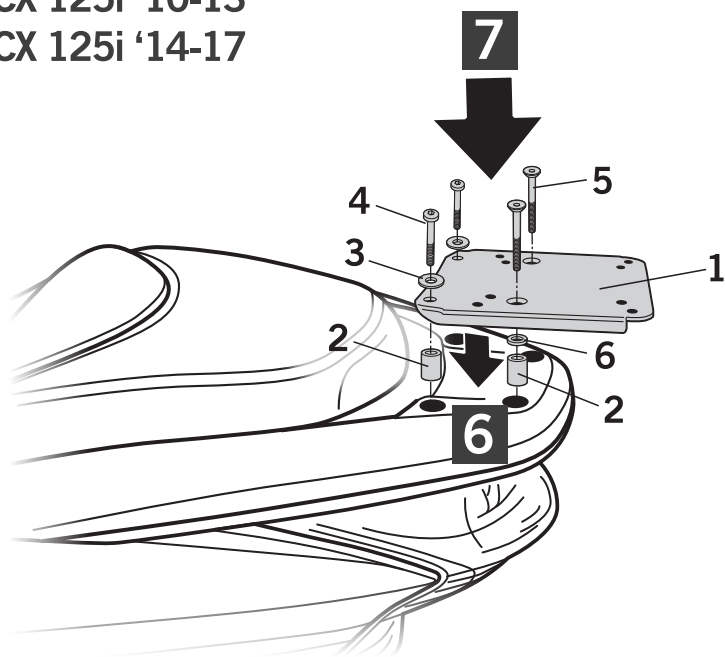
PCX 125i '10-13



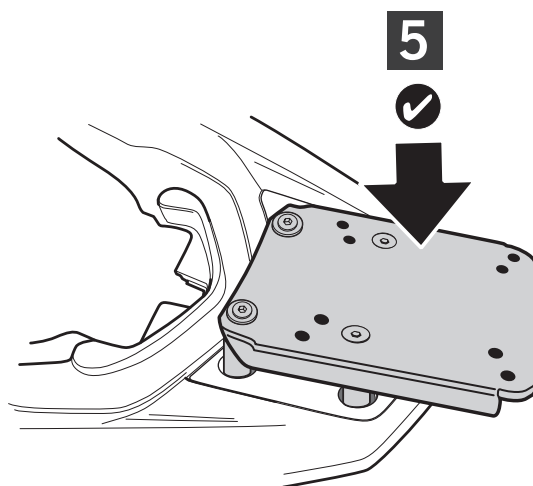
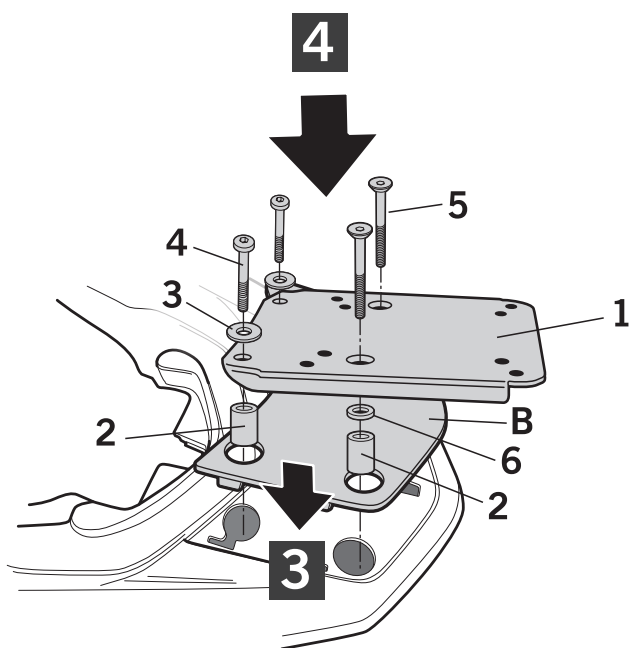
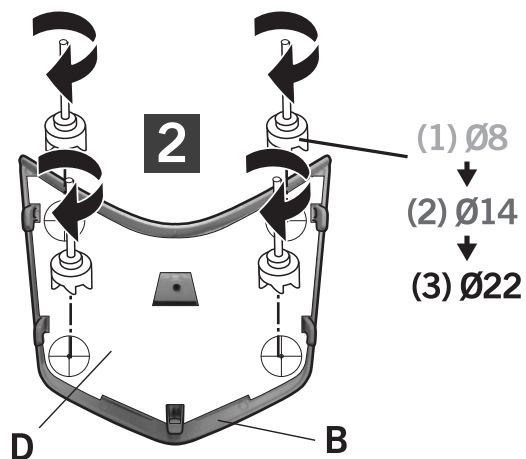
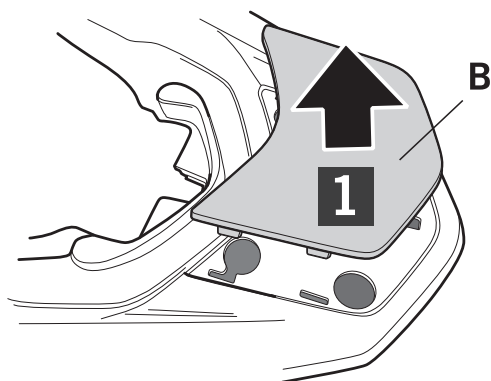
PCX 125i '14-17



PCX 125i '10-13
PCX 125i '14-17

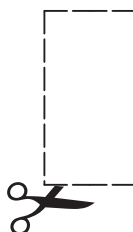
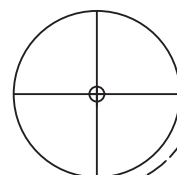
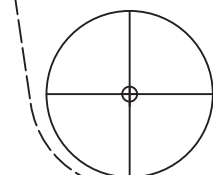
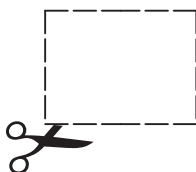
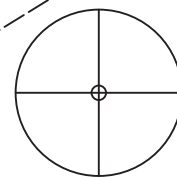
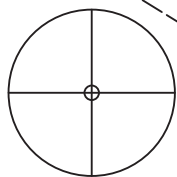


PCX 125i '18-'20



ONLY - SÓLO - NUR - SOLO - SEULEMENT

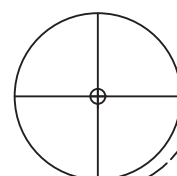
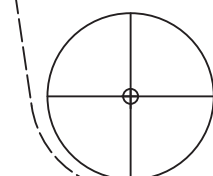
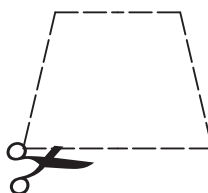
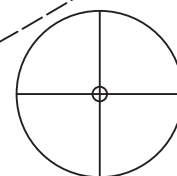
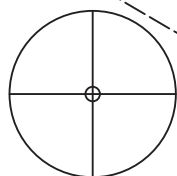
PCX 125i '14-'17



C

ONLY - SÓLO - NUR - SOLO - SEULEMENT

PCX 125i '18-'20



D