

Motorschutz HONDA XL 700 V '08 –  
Engine Guard HONDA XL 700 V '08 –

**Montagehinweise**

Alle vom Motorrad gelösten Schrauben sind gemäß Herstellerangaben wieder zu montieren, oder mit von SW-MOTECH gelieferten Schrauben zu ersetzen. Falls nicht anderweitig definiert, diese Schrauben nach Tabelle anziehen:

M6	9,6 Nm
M8	23 Nm

Gegebenenfalls Schrauben mit flüssiger Schraubensicherung einkleben.

Prüfen Sie nach 50 km alle Verbindungen auf festen Sitz.

**Mounting Instruction**

SW-MOTECH products should be installed by a qualified, experienced motorcycle technician. If you are unsure of your ability to properly install a product, please have the product installed by your local motorcycle dealer. SW-MOTECH takes no responsibility for damages caused by improper installation.

All screws, bolts and nuts, including all replacement hardware provided by SW-MOTECH, should be tightened to the torque specified in the OEM maintenance manual for your motorcycle. If no torque specifications are provided in the OEM maintenance manual, the following torques may be used:

M6	9,6 Nm
M8	23 Nm

All screws, bolts and nuts should be checked after driving the first 50 km to ensure that all are tightened to the proper torque.

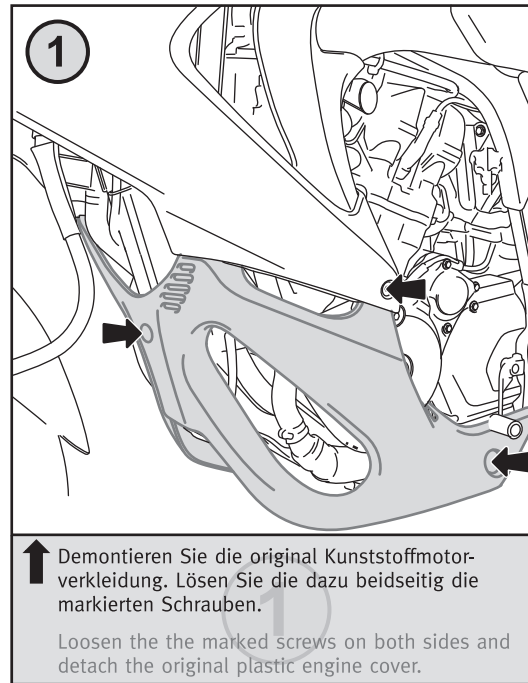
Medium strength liquid thread-locker (i.e., "Loctite") should be used to

**WARNING / ATTENTION**

Achtung: Die Boden- und Schräglagenfreiheit kann bei Nutzung dieses Anbauteils eingeschränkt sein.

Attention: Cornering and ground clearance can be reduced by using this accessory.

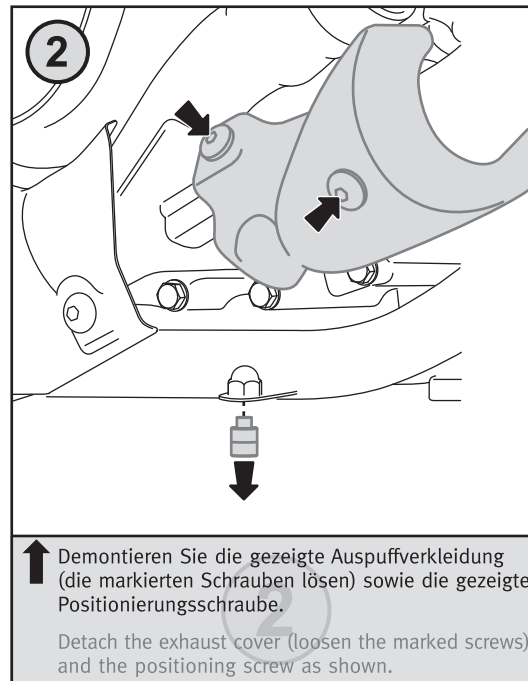
SW-MOTECH GmbH & Co. KG  
Ernteweg 8/10  
35282 Rauschenberg  
Germany  
  
Tel. +49 (0) 64 25/8 16 8-00  
Fax +49 (0) 64 25/8 16 8-10  
  
info@sw-motech.com  
www.sw-motech.com



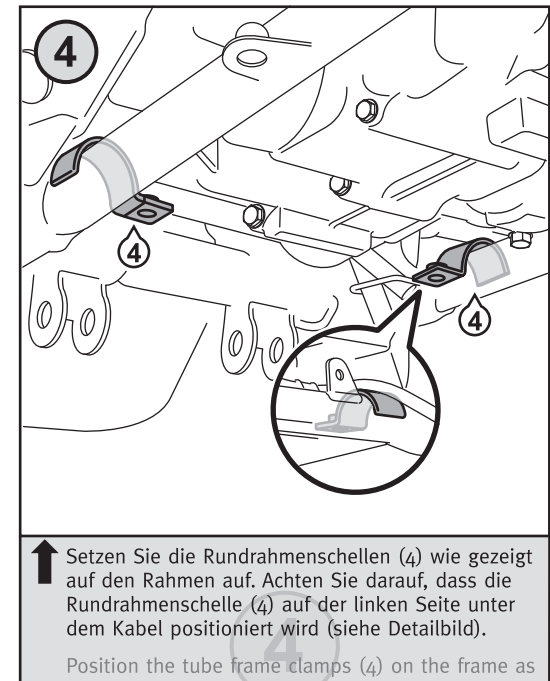
**1** Demontieren Sie die original Kunststoffmotorverkleidung. Lösen Sie die dazu beidseitig die markierten Schrauben.  
Loosen the the marked screws on both sides and detach the original plastic engine cover.



**3** Setzen sie die Gummidämpfer (2) wie gezeigt in den Motorschutz (1) ein.  
Insert the rubber elements (2) as shown.



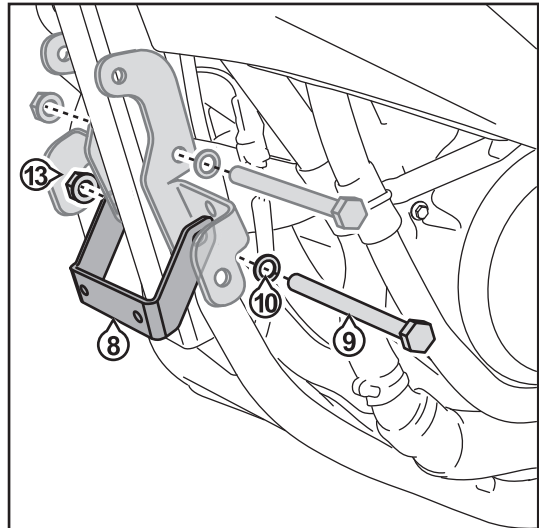
**2** Demontieren Sie die gezeigte Auspuffverkleidung (die markierten Schrauben lösen) sowie die gezeigte Positionierungsschraube.  
Detach the exhaust cover (loosen the marked screws) and the positioning screw as shown.



**4** Setzen Sie die Rundrahmenschellen (4) wie gezeigt auf den Rahmen auf. Achten Sie darauf, dass die Rundrahmenschelle (4) auf der linken Seite unter dem Kabel positioniert wird (siehe Detailbild).  
Position the tube frame clamps (4) on the frame as shown. Pay attention to position the tube frame clamp (4) on the left side under the cable as shown in the detail picture.

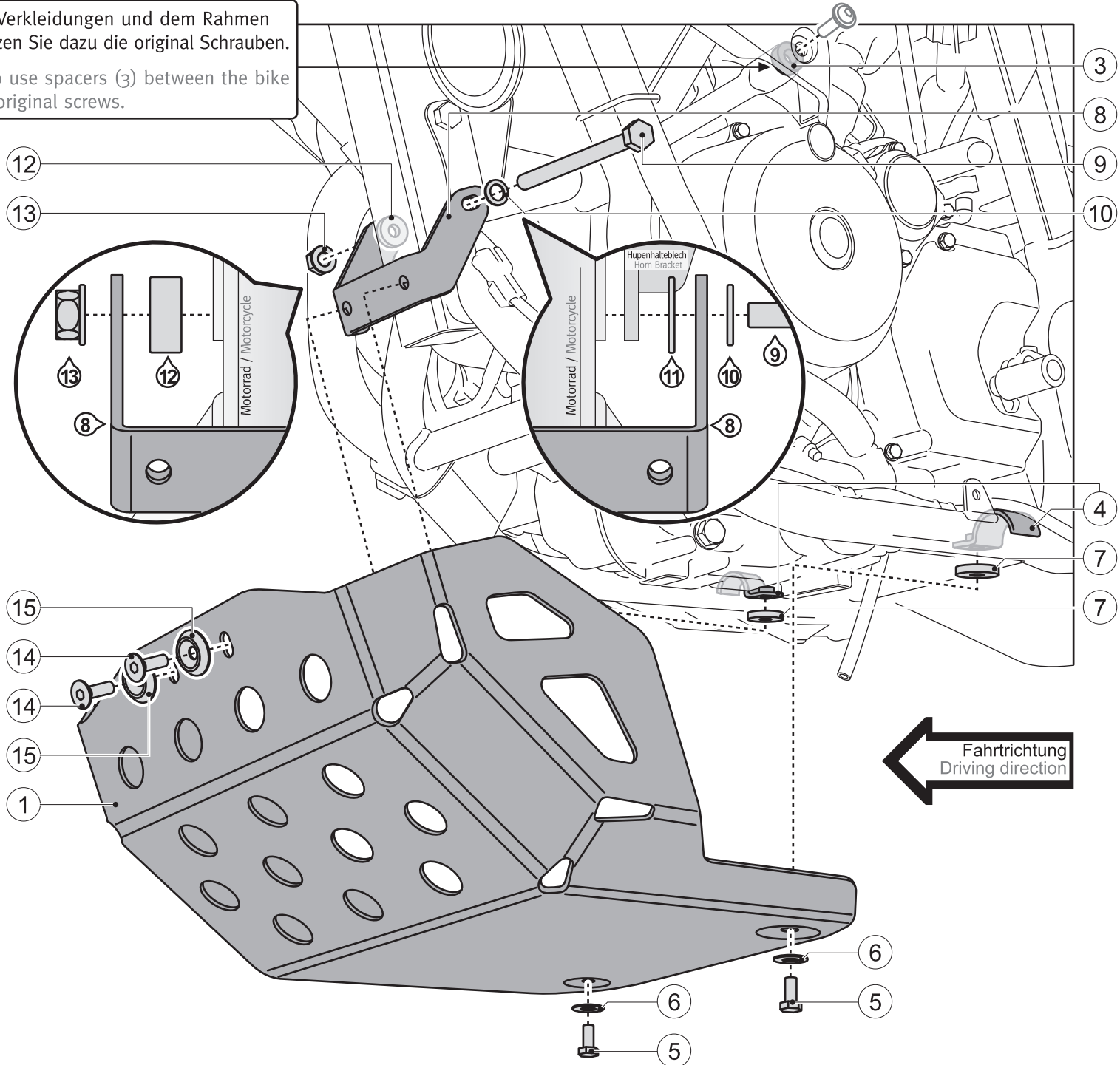
**!** Die Distanzbuchsen (3) beidseitig zwischen der Verkleidungen und dem Rahmen montieren, um den Abstand auszugleichen. Benutzen Sie dazu die original Schrauben.

When reattaching the side fairings, make sure to use spacers (3) between the bike frame and plastic for proper clearance. Use the original screws.



**↑** In Kombination mit dem SW-MOTECH Schutzbügel (SBL.o1.466.100) entfällt auf der linken Seite die Unterlegscheibe (11) sowie das original Hupenhalteblech. Auf der rechten Seite entfällt die Distanzbuchse (12).

When installing the engine guard together with the SW-MOTECH crash bar (SBL.o1.466.100), do not use the washer (11) and the original horn bracket on the left side. The right side spacer (12) is also not used.



**←** Fahrtrichtung  
Driving direction

1

Motorschutz  
Engine Guard

MSS.01.468.900

Anzahl/ Pcs. 1

4

Rundrahmenschelle  
Tube Frame Clamp

RRS.28.70.1

Anzahl/ Pcs. 2

8

Anbaublech  
Fixing Lug

MSS.01.468.002

Anzahl/ Pcs. 1

12

Distanzbuchse  
Spacer

Da:20 Di:8,4 h:5

Anzahl/ Pcs. 1

2

Gummidämpfer  
Rubber Element

KFT.00.152.024

Anzahl/ Pcs. 4

5

Sechskantschraube  
Hexagon Screw

M6 x 20 DIN 933

Anzahl/ Pcs. 2

9

Sechskantschraube  
Hexagon Screw

M8 x 110 DIN 931

Anzahl/ Pcs. 1

13

Mutter mit Bund,  
selbstsichernd  
Lock Nut with Flange

M8 DIN 6927

Anzahl/ Pcs. 1

3

Distanzbuchse  
Spacer

Da:20 Di:6,4 h:9

Anzahl/ Pcs. 2

6

Unterlegscheibe  
Washer

A 6,4 DIN 9021

Anzahl/ Pcs. 2

10

Unterlegscheibe  
Washer

A 8,4 DIN 125

Anzahl/ Pcs. 1

14

Senkkopfschraube  
Countersunk Screw

M6 x 20 DIN 7991

Anzahl/ Pcs. 2

7

Distanzbuchse  
Spacer

Da:20 Di:6,4 h:5

Anzahl/ Pcs. 2

11

Unterlegscheibe  
Washer

A 8,4 DIN 9021

Anzahl/ Pcs. 1

15

Senkscheibe  
Countersunk Washer

SE.00.064.01

Anzahl/ Pcs. 2