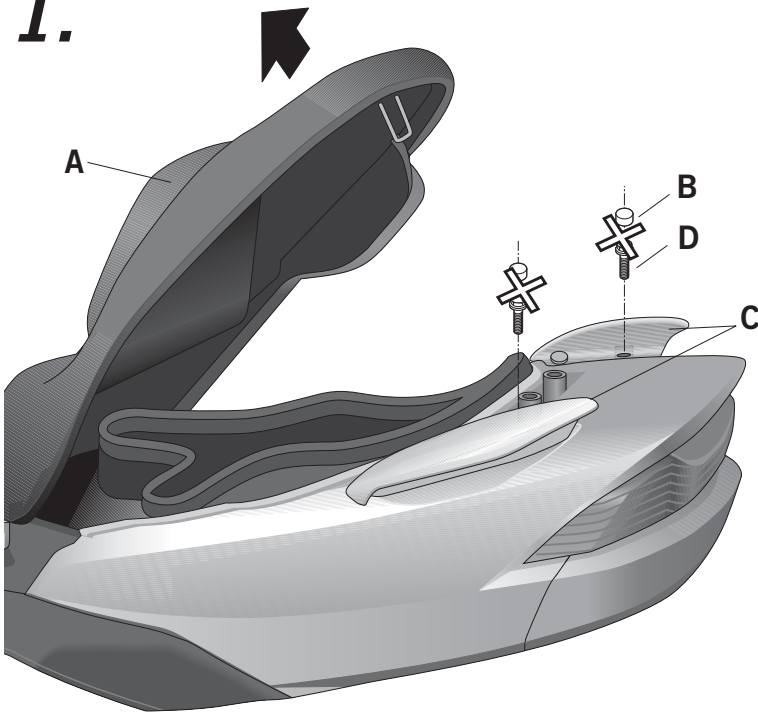


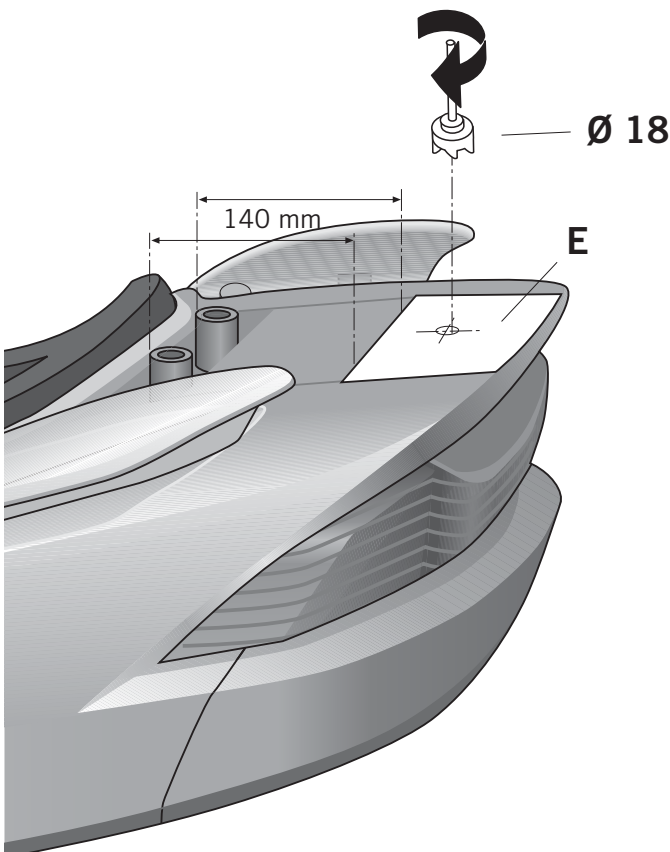
- (E)** Consejo para un correcto montaje del kit: No apretar los tornillos del todo hasta asegurarse que el KIT está correctamente colocado y alineado.
- (GB)** Advice for correct fitting of the kit: Do not fully tighten the screws until it is ensured that the KIT is correctly attached and aligned.
- (F)** Conseil pour un montage correct du kit: Ne pas serrer les vis avant d'être sûr que le KIT est correctement monté et ajusté.
- (D)** Hinweis für einen korrekten Einbau des Bausatzes: Ziehen Sie die Schrauben nicht ganz fest, bevor Sie sich nicht vergewissert haben, daß der Bausatz korrekt eingestellt und ausgerichtet ist.
- (I)** Consiglio per un montaggio corretto del kit: Non stringere del tutto le viti fin tanto non si è sicuri che il kit è collocato correttamente e allineato.

1.



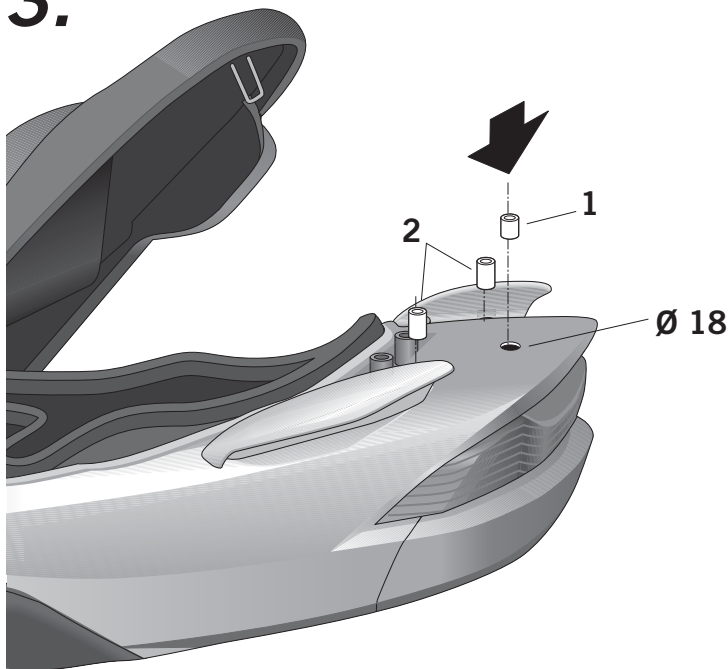
- (E)** Abrir el asiento (A). Desmontar y desestimar los tapones (B) traseros de los agarraderos laterales (C). Desmontar y desestimar los tornillos traseros (D) de los agarraderos laterales (C).
- (GB)** Open the seat (A). Dismantle and put aside the back stoppers (B) of the lateral handles (C). Dismantle and put aside the back screws (D) of the lateral handles (C).
- (F)** Ouvrir le siège (A). Démontez et rejetez les couvercles (B) arrière des poignées latérales (C). Démontez et rejetez les vis arrière (D) des poignées latérales (C).
- (D)** Den Sitz öffnen (A). Die hinteren Stöpsel (B) der seitlichen Griffe (C) abmontieren und beiseite legen. Die hinteren Schrauben (D) der seitlichen Griffe (C) abmontieren und beiseite legen.
- (I)** Aprire il sedile (A). Smontare e scartare i tappi (B) posteriori delle maniglie laterali (C). Smontare e scartare le viti posteriori (D) delle maniglie laterali (C).

2.



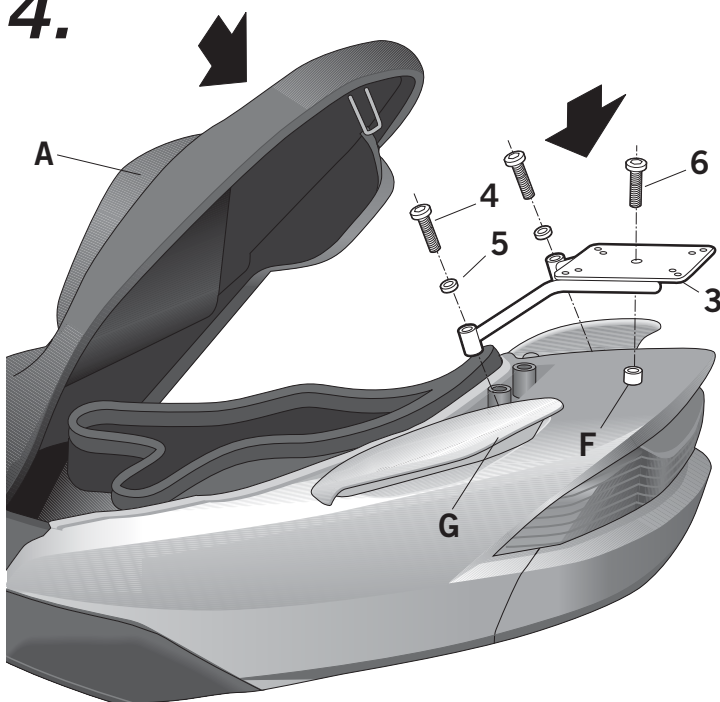
- (E)** Recortar la plantilla (E) adjunta en el kit y posicionarla según nos muestra el dibujo colocándola a la distancia de 140 mm, marcaremos el punto central y realizaremos un agujero Ø18 mm (Nota: aconsejamos ir realizando varios agujeros de Ø inferior hasta llegar al diámetro de 18 mm. El proceso de agujerear lo realizaremos con sumo cuidado para evitar que las brocas toquen el subchasis).
- (GB)** Cut out the screen (E) included in the kit and position it according to the diagram placing it at 140mm, the central part should be marked and a 18 mm diameter hole drilled through (Note: we advise drilling several small diameter holes until reaching 18 mm diameter. The drilling should be done with very close attention to avoid the drills touching the sub-chassis).
- (F)** Découper le modèle (E) ci-joint au kit, et placez-le selon le dessin à une distance de 140 mm, marquez le point central et effectuez un trou Ø18 mm (Remarque: nous vous conseillons d'effectuer des trous de Ø inférieur jusqu'à atteindre le diamètre de 18 mm. Ce processus doit s'effectuer avec grand soin pour éviter que les forets touchent le sous châssis).
- (D)** Die dem Kit beiliegende Schablone (E) ausschneiden und wie auf der Zeichnung angegeben mit einer Distanz von 140 mm auflegen, danach den Mittelpunkt anzeichnen und ein Loch Ø18 mm bohren (Anmerkung: wir empfehlen, mehrere Löcher mit kleinerem Ø zu bohren, um schliesslich einen Durchmesser von 18 mm. zu erhalten. (Das Bohren sollte mit äußerster Vorsicht erfolgen, damit der Bohrer nicht am Unterbau ankommt).
- (I)** Ritagliare la sagoma (E) in allegato al kit e posicionarla secondo il disegno a la distanza di 140 mm, segnare il punto centrale ed effettuare un buco di Ø18 mm (Nota: consigliamo di effettuare buchi di Ø inferiore fino ad arrivare al diametro di 18 mm. Il procedimento di bucare deve effettuarsi con particolare impegno per evitare che i trapani perforino il subtelai).

3.





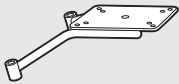



- (E) Posicionar el distanciador (1) en el agujero de  $\varnothing 18$ , zona (F). Posicionar los distanciadores (2) en zona (G) fijación trasera de los agarraderos (C).
- (GB) Place the distance piece (1) on the hole of  $\varnothing 18$ , area (F). Place the distance pieces (2) in area (G) back fixing of the handles (C).
- (F) Positionner l'entretoise (1) dans la perforation de diamètre 18, zone (F). Positionner les entretoises (2) dans la zone (G) fixation arrière des poignées (C).
- (D) Den Distanzhalter (1) im  $\varnothing 18$  Loch positionieren, Bereich (F). Die Distanzhalter (2) im Bereich (G) der hinteren Armatur der Griffe (C) positionieren.
- (I) Sistemare il distanziatore (1) nel buco di  $\varnothing 18$ , zona (F). Sistemare i distanziatori (2) nella zona (G) fissaggio posteriore delle maniglie (C).

4.



- (E) Posicionar la parrilla KIT TOP (3) en zona (G) mediante los distanciadores (2), los tornillos (4) y las arandelas (5), y en zona (F) mediante el distanciador (1) y el tornillo (6). Cerrar el asiento (A).
- (GB) Place the KIT TOP hard grid (3) in area (G) using the distance pieces (2), the screws (4) and the washers (5). And in area (F) using the distance piece (1) and the screw (6). Close the seat (A)
- (F) Positionner la grille KIT TOP (3) dans la zone (G) au moyen d'entretoises (2), de vis (4) et des rondelles (5). Et dans la zone (F) au moyen de l'entretoise (1) et de la vis (6). Fermer le siège (A).
- (D) Die KIT TOP Stütze (3) im Bereich (G) durch den Distanzhalter (2), die Schraube (4) und die Unterlegscheiben (5) positionieren. Und im Bereich (F) mit dem Distanzhalter (1) und der Schraube (6). Den Sitz (A) schliessen.
- (I) Sistemare il portapacchi KIT TOP (3) nella zona (G) con i distanziatori (2), le viti (4) e le rondelle (5). E nella zona (F) con i distanziatori (1) e la vite (6). Chiudere il sedile (A).

COMPONENTES / PARTS / COMPOSANTES / EINZELBAUTEILE / COMPONENTI:

Pos.	Ref.		Cant.	
1	260461		1	Distanciador $\varnothing 16$ $\varnothing 11 \times 43$ - Spacer - Entre-toise - Abstandshalter - Distanziatore
2	260740		2	Distanciador $\varnothing 20$ $\varnothing 11 \times 11$ - Spacer - Entre-toise - Abstandshalter - Distanziatore
3	260489		1	KIT TOP
4	304170		2	Tornillo M8 x 60 DIN 7380 - Screw - Vis - Schraube - Vite
5	303020		2	Arandela $\varnothing 8$ - Washer - Rondelle - Scheibe - Rondella
6	304230		1	Tornillo M8 x 60 DIN 7991 - Screw - Vis - Schraube - Vite

