

2140KIT - 2140KITK

KIT SPECIFICO - SPECIFIC KIT - KIT SPECIFIQUE - SPEZIFISCHES KIT - KIT ESPECÍFICO - KIT ESPECÍFICA

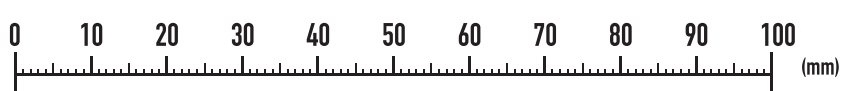
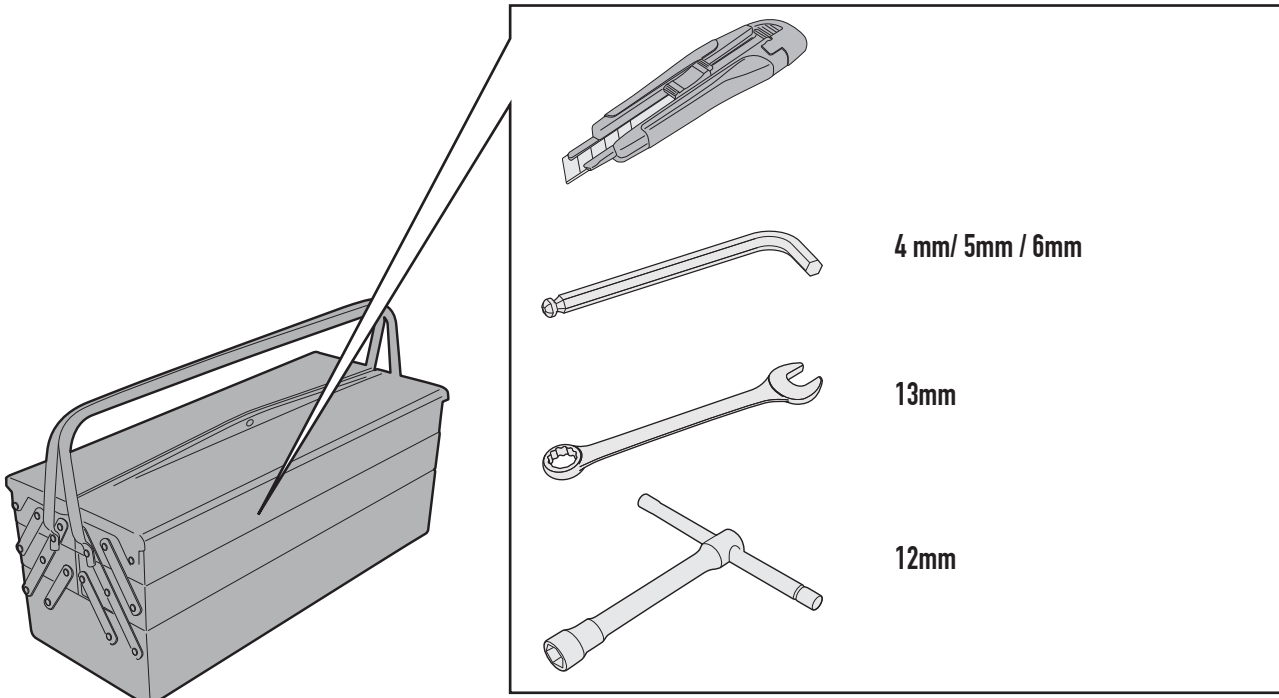
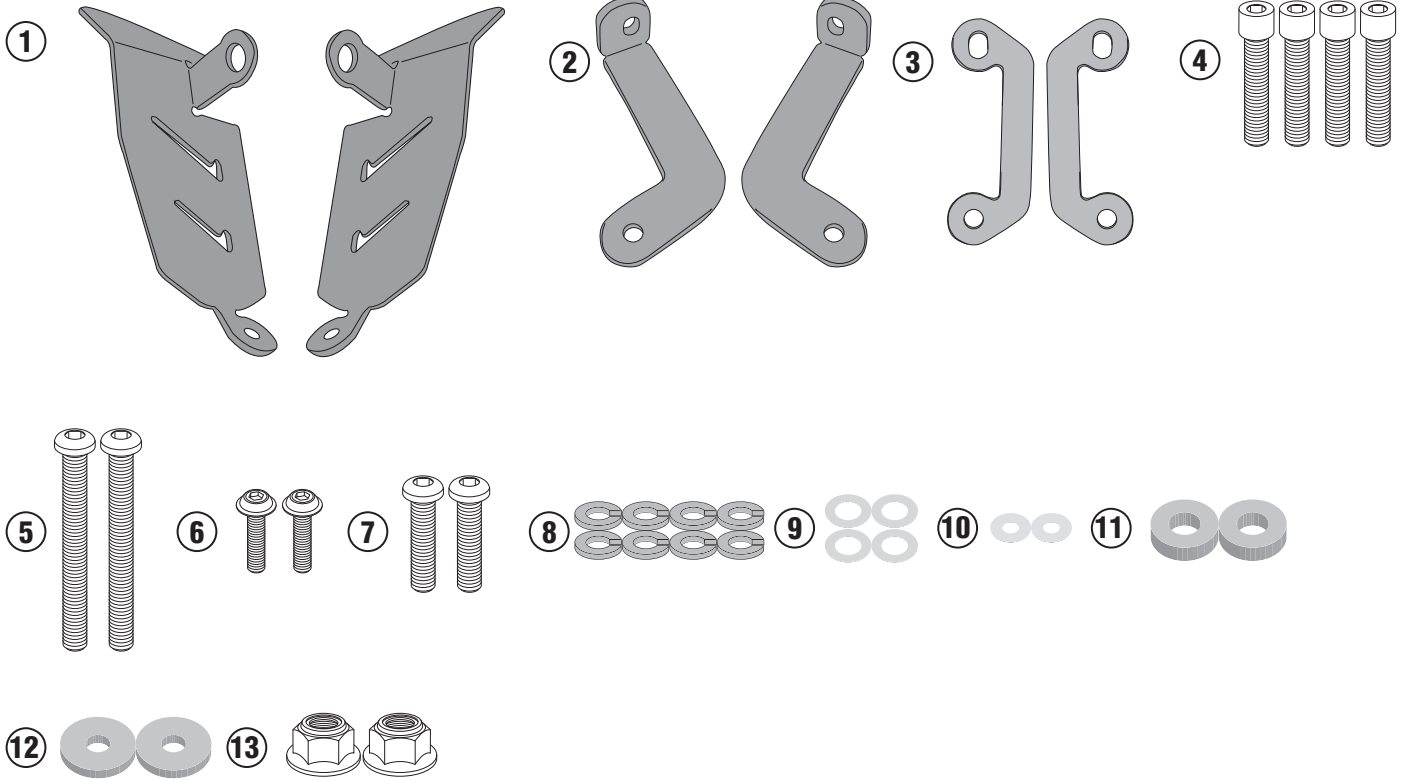
YAMAHA MT-07 (2018)

N°	Descrizione	Caratteristiche	Codice	Quantità
1	Supporto inferiore - Lower support - Support inférieur - Soporte inferior - Untere Halterung - Suporte inferior	-	GL2672DXV GL2672SXV	2 (Right; Left)
2	Supporto Interno Superiore - Inner Higher Support Support Interne Supérieur - Soporte Interno Superior Inner Höhere Unterstützung - Suporte Interno Superior	-	GL3869DXV GL3869SXV	2 (Right; Left)
3	Supporto inferiore - Lower support - Support inférieur - Soporte inferior - Untere Halterung - Suporte inferior	-	GL3875	1
4	Vite - Screw Vis - Schraube Tornillo - Parafuso	TCEI M8x35	835TCEI	4
5	Vite - Screw Vis - Schraube Tornillo - Parafuso	TBEI M8x65	865TBEI	2
6	Vite - Screw Vis - Schraube Tornillo - Parafuso	TBEIFN M6x20	620TBEIFN	2
7	Vite - Screw Vis - Schraube Tornillo - Parafuso	TBEI M8x30	830TBEI	2
8	Rondella spaccata - Split washer Scheibe - Rondelle fendue Arandela seccionada - Arruela Dentada	Ø8	Z1060	8
9	Rondella Inox - Stainless Steel Washer Rondelle Inox . Rostfreie Unterlegscheibe Aus Stahl - Arandela Inox - Arruela Lisa De Aço Inox	Ø8	805RONX	4
10	Rondella In Nylon - Nylon Washer Rondelle Original En Nylon - Nylonscheibe Arandela De Nylon - Arruela De Nylon	-	Z1979	2
11	Distanziale - Spacer Entretoise - Distanzstueck Distanciador - Espaçador	Ø18x5 Foro 8,5mm	C18L5F8,5T	2
12	Distanziale - Spacer Entretoise - Distanzstueck Distanciador - Espaçador	Ø20x3 Foro 6,5mm	C20L3F6,5T	2
13	Dado - Bolt - Ecrou Mutter - Tuerca - Porca	Dado AutoBloccante Flangiato Alto M8	8DADIAFLN	2
14	Componenti Originali - Original Parts Parties Originales - Original Bauteile Componentes Originales - Componentes Originais	-	-	-
15	Particolari Inclusi nel TE2140 Components Included In The TE2140 Pièces Inclues Dans TE2140 Die Einzelnen Teile Sind Bei TE2140 Despieces Incluidos TE2140 Componentes incluidos na TE2140	-	-	-

2140KIT - 2140KITK

KIT SPECIFICO - SPECIFIC KIT - KIT SPECIFIQUE - SPEZIFISCHES KIT - KIT ESPECÍFICO - KIT ESPECÍFICA

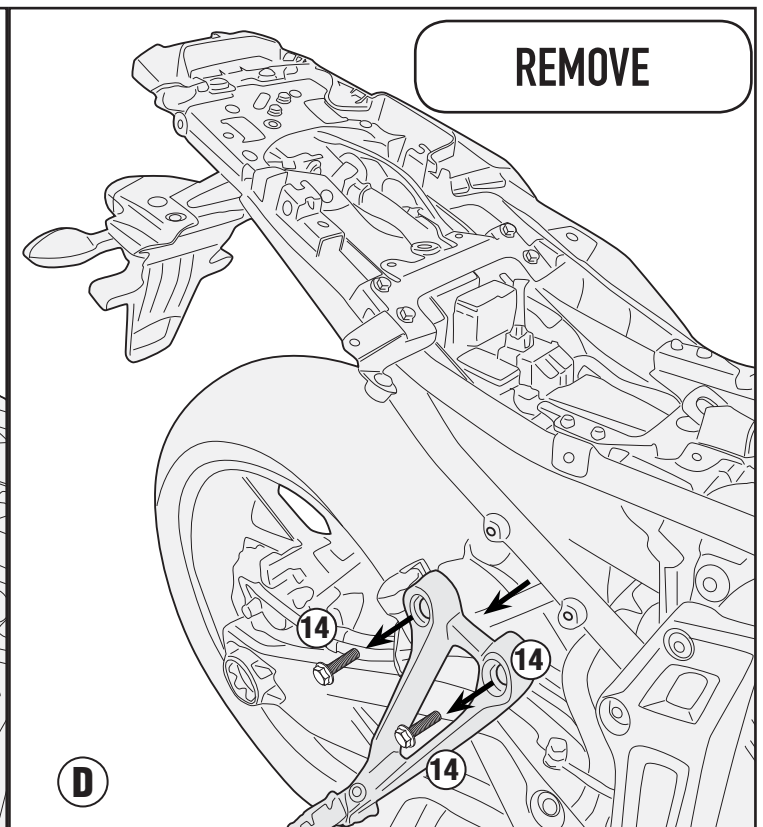
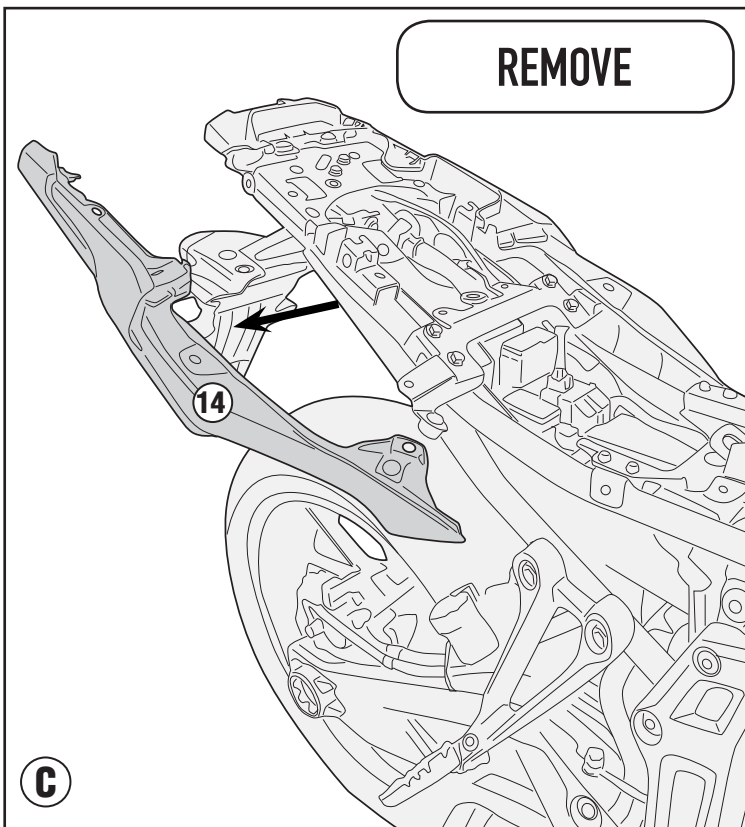
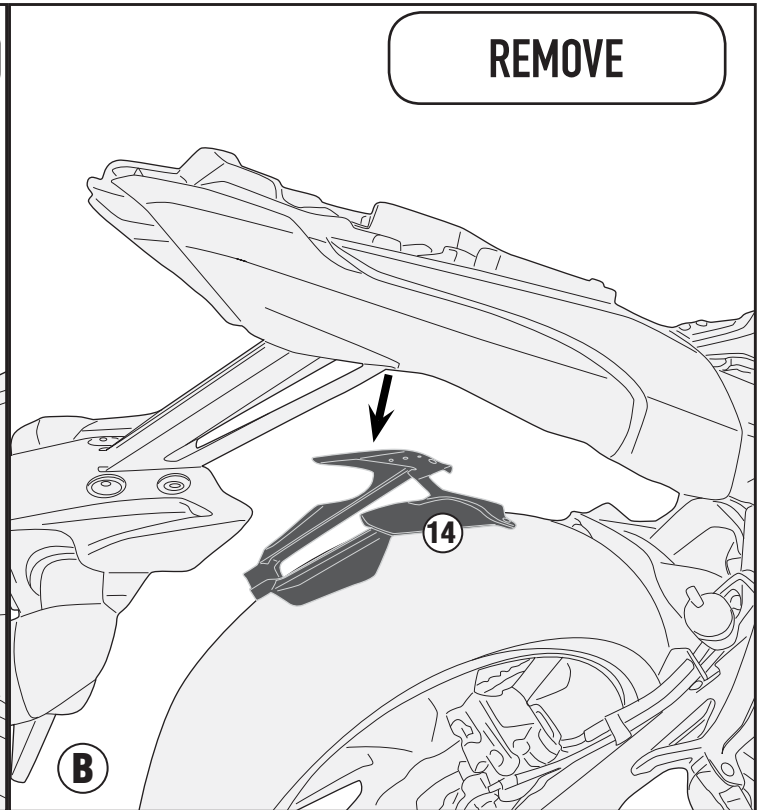
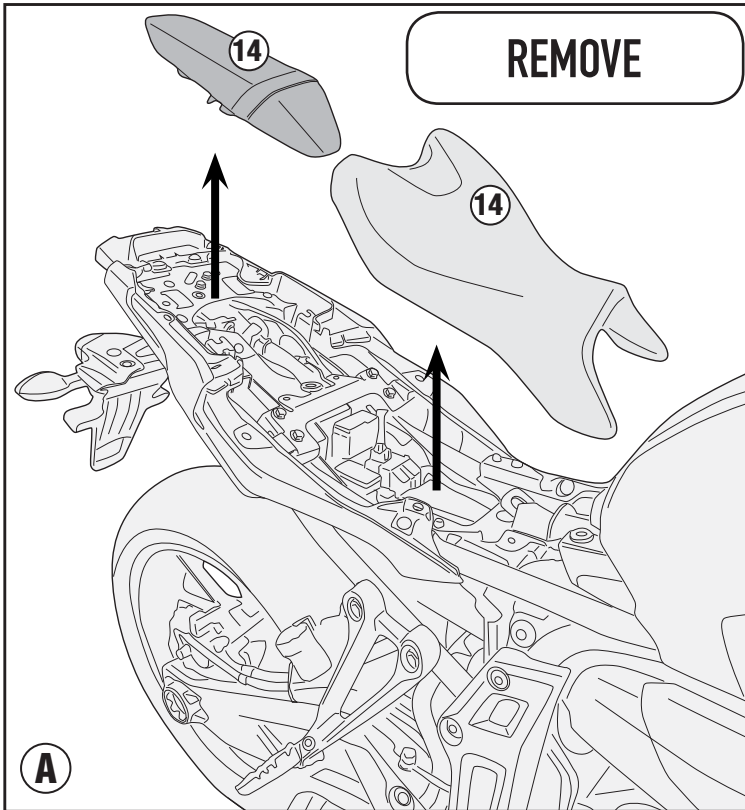
YAMAHA MT-07 (2018)



2140KIT - 2140KITK

KIT SPECIFICO - SPECIFIC KIT - KIT SPECIFIQUE - SPEZIFISCHES KIT - KIT ESPECÍFICO - KIT ESPECÍFICA

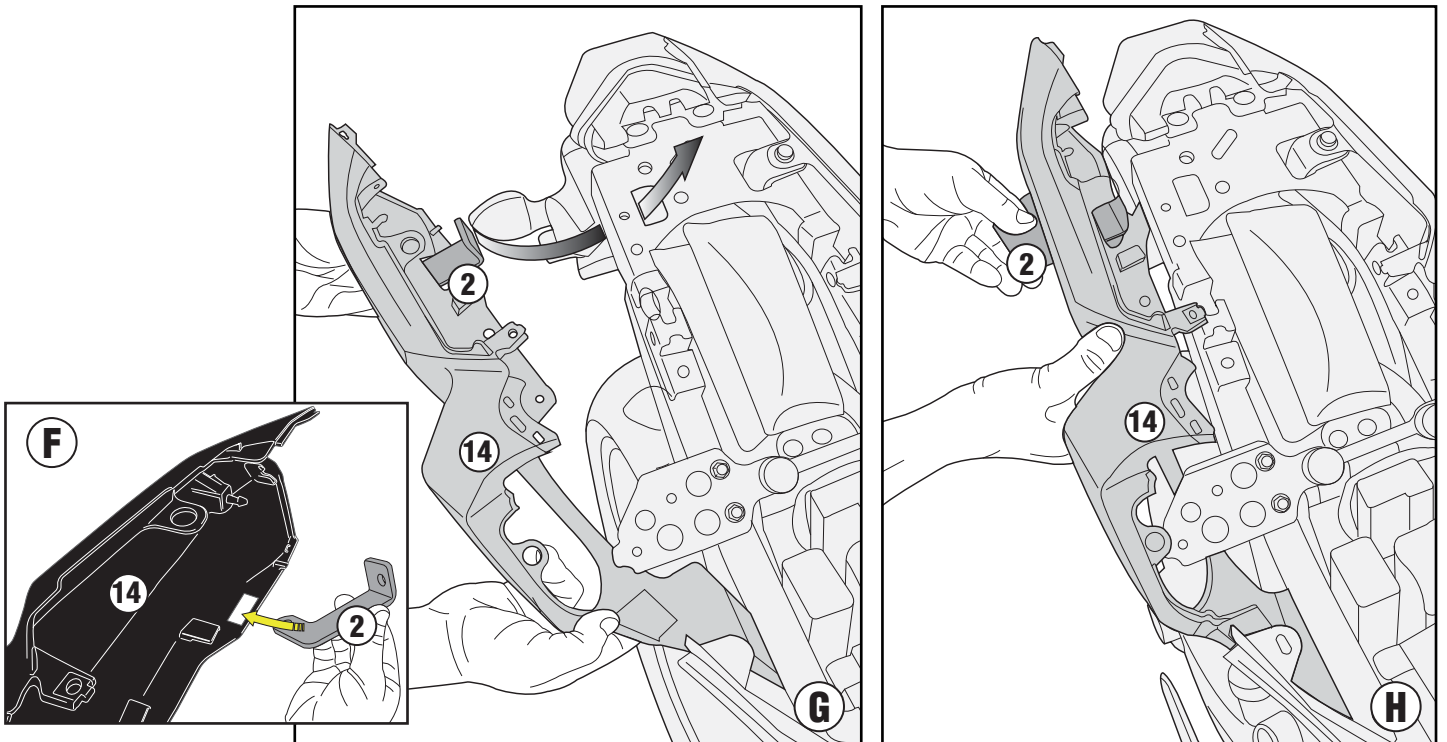
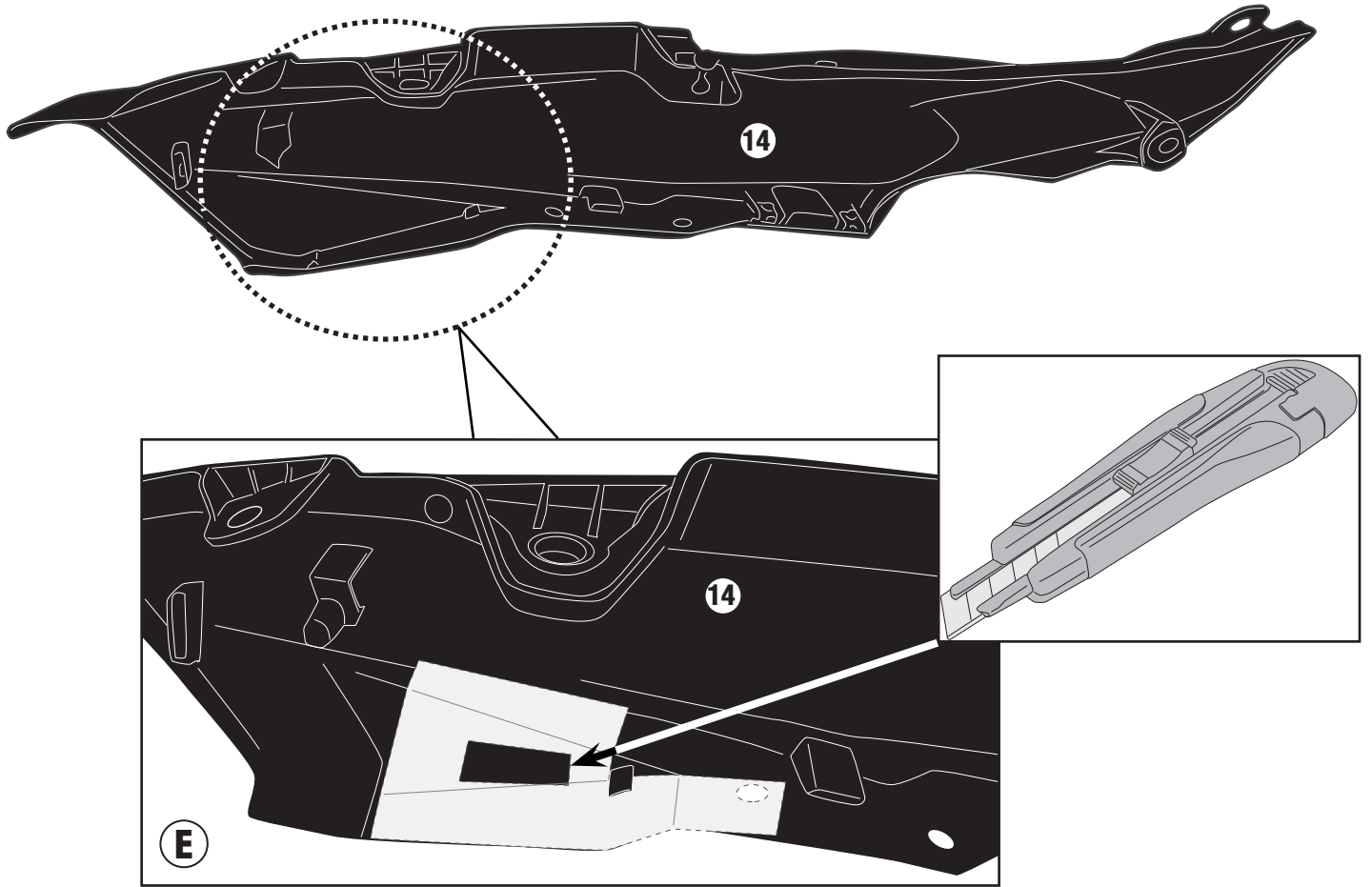
YAMAHA MT-07 (2018)



2140KIT - 2140KITK

KIT SPECIFICO - SPECIFIC KIT - KIT SPECIFIQUE - SPEZIFISCHES KIT - KIT ESPECÍFICO - KIT ESPECÍFICA

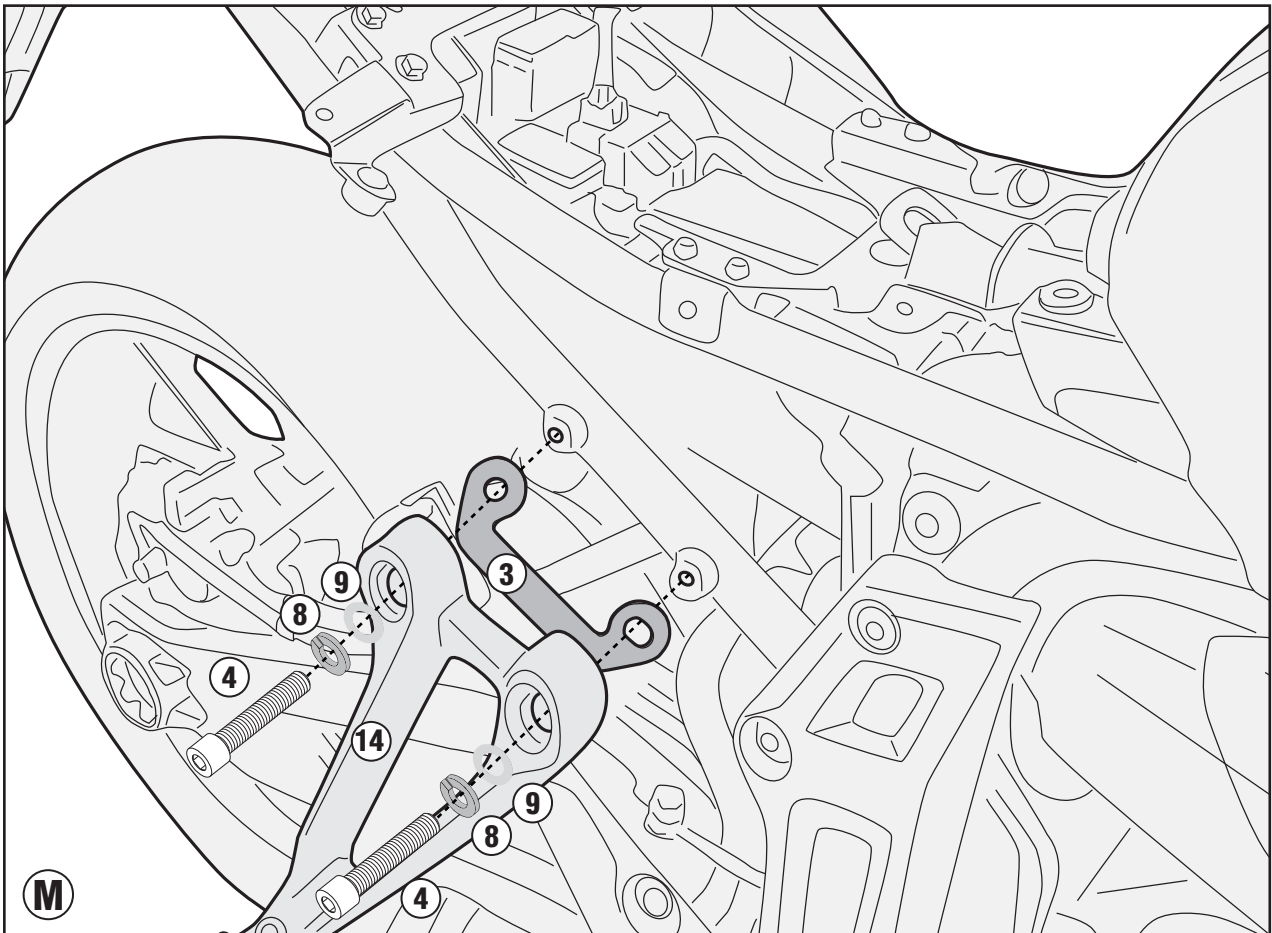
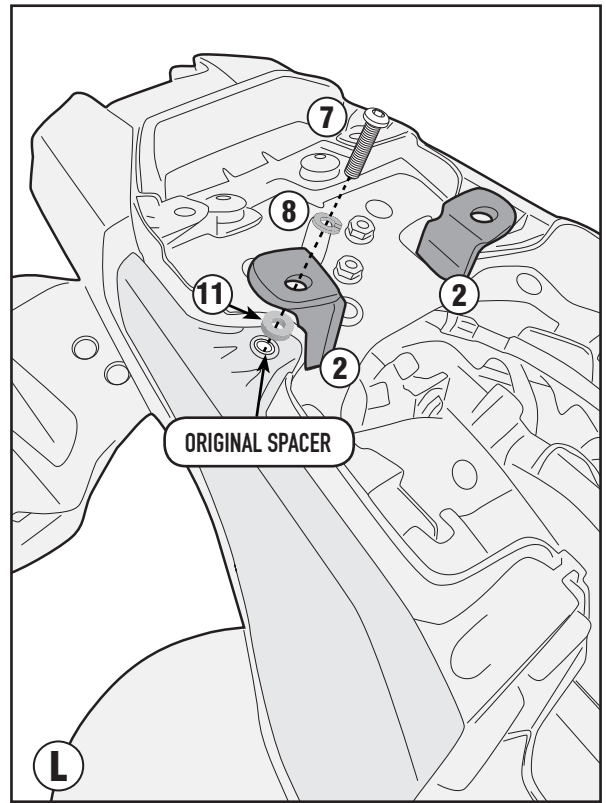
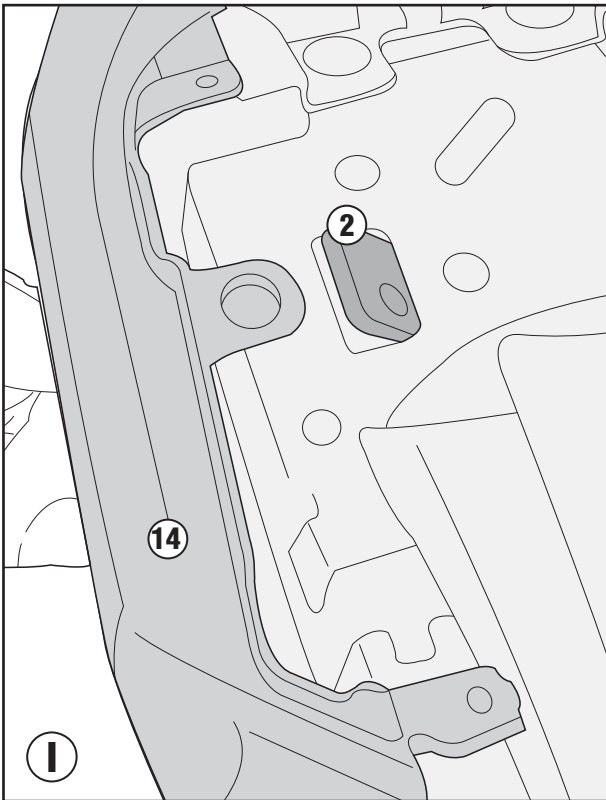
YAMAHA MT-07 (2018)



2140KIT - 2140KITK

KIT SPECIFICO - SPECIFIC KIT - KIT SPECIFIQUE - SPEZIFISCHES KIT - KIT ESPECÍFICO - KIT ESPECÍFICA

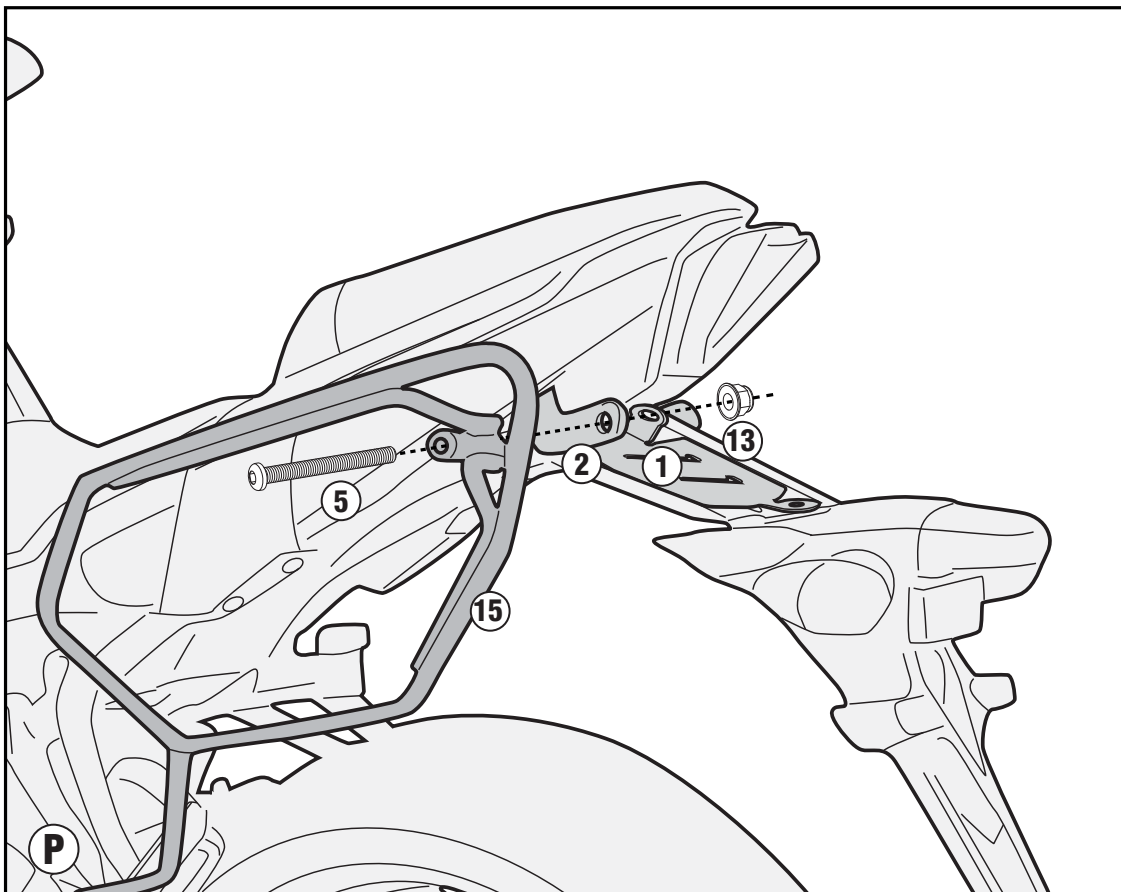
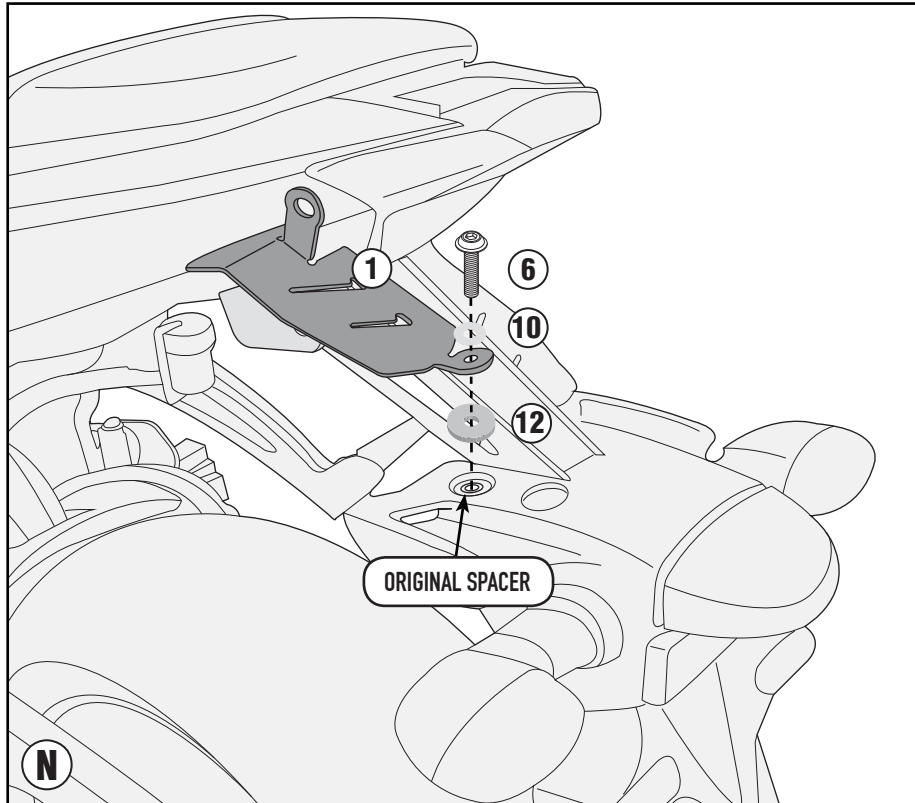
YAMAHA MT-07 (2018)



2140KIT - 2140KITK

KIT SPECIFICO - SPECIFIC KIT - KIT SPECIFIQUE - SPEZIFISCHES KIT - KIT ESPECÍFICO - KIT ESPECÍFICA

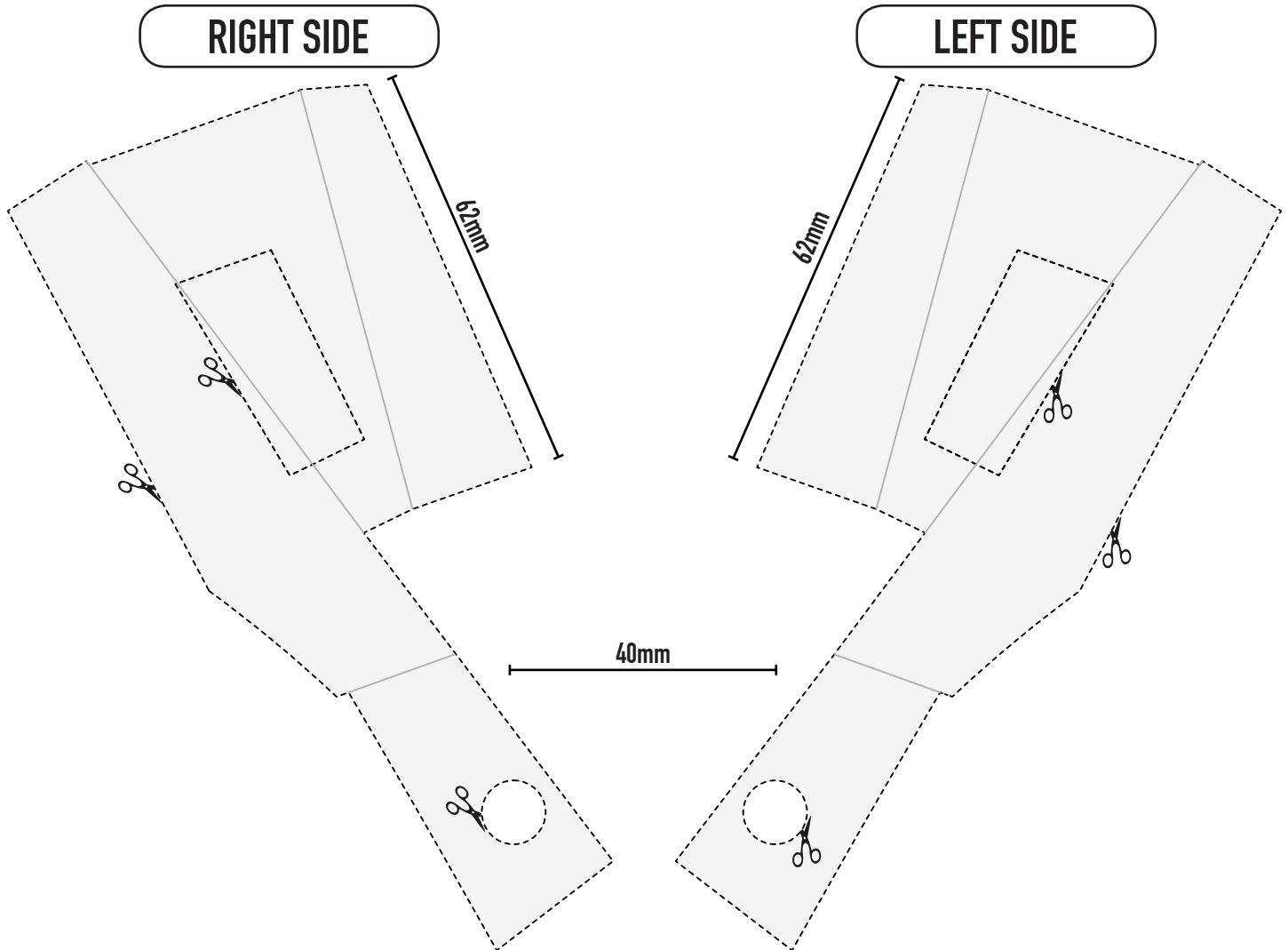
YAMAHA MT-07 (2018)



2140KIT - 2140KITK

KIT SPECIFICO - SPECIFIC KIT - KIT SPECIFIQUE - SPEZIFISCHES KIT - KIT ESPECÍFICO - KIT ESPECÍFICA

YAMAHA MT-07 (2018)



- . PRIMA DI FORARE VERIFICARE CHE LA DIMA CORRISPONDA ALLE MISURE INDICATE
- . BEFORE DRILLING HOLES CHECK THAT MEASURES ON TEMPLATE CORRESPOND
- . AVANT DE PERCER CONTROLER QUE LE GABARIT CORRESPOND AUX MESURES INDIQUEE
- . BEVOR DER KOFFERDECKEL DURCHBOHRT WIRD, PRÜFEN SIE DAB DIE SCHABLONE DEN GEGEBENEN ABMESSUNGEN ENTSPRICHT
- . ANTES DE HACER LOS AGUJEROS COMPROBAR LAS MEDIDAS DE LA PLANTILLA CORRESPONIENTE