

Motorschutzbügel/ Engine guard

BMW F 850 GS
ab Baujahr 2018
from date of manufacture 2018

BMW F 750 GS
ab Baujahr 2018
from date of manufacture 2018



Artikel Nr.: / Item-no.:

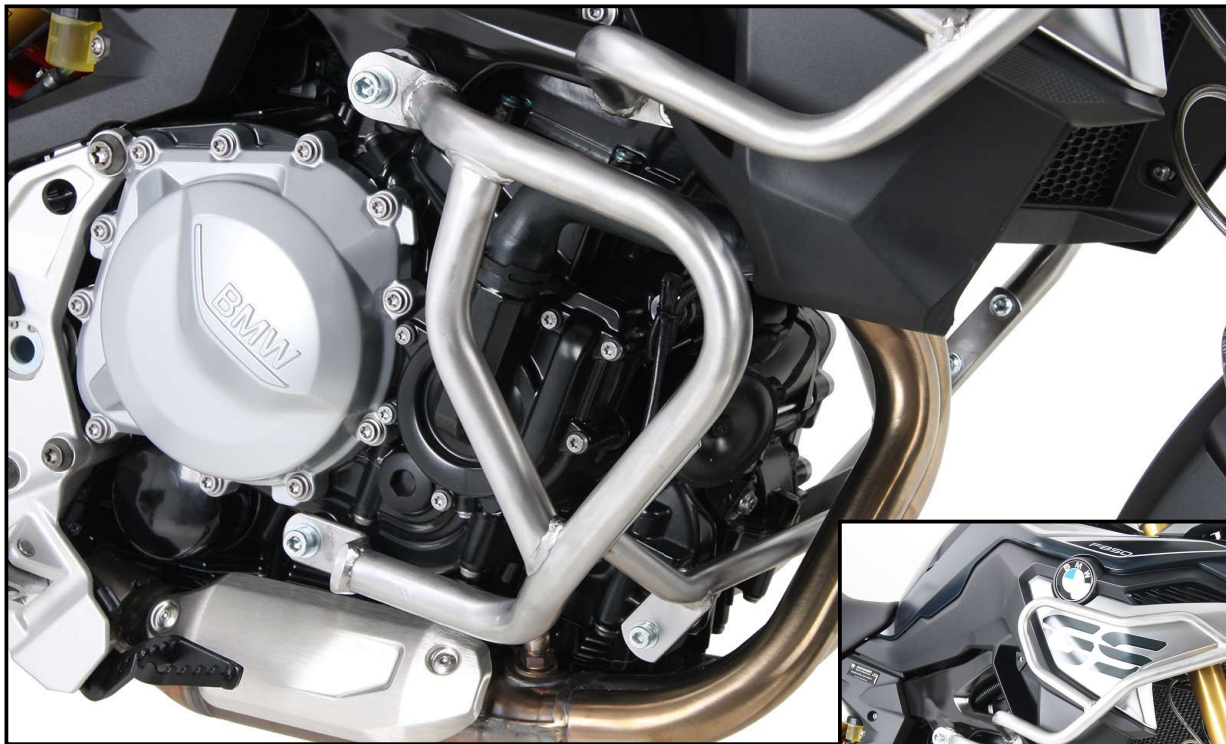
5016513 00 22

Artikel Nr.: / Item-no.:

5016512 00 22

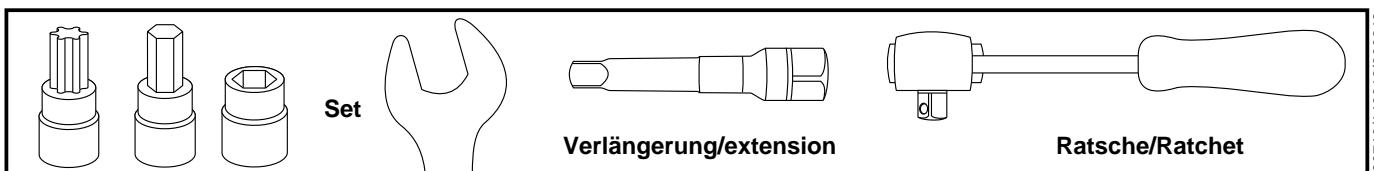
DE INHALT
GB CONTENTS

1x	700010152	Motorschutzbügel links edelstahl	1x	700010152	Engine guard left
1x	700010153	Motorschutzbügel rechts edelstahl	1x	700010153	Engine guard right
1x	700010154	Verbindungsbügel edelstahl	1x	700010154	Bracing bow
1x	700010151	Schraubensatz:	1x	700010151	Screw kit:
	1x	Sechskantschraube M12x80 10.9		1x	Hexagon screw M12x80 10.9
	1x	Sechskantschraube M12x100 10.9		1x	Hexagon screw M12x100 10.9
	2x	VA Zylinderschraube ISK M8x12		2x	VA Allen screw M8x12
	2x	VA Zylinderschraube ISK M10x35		2x	VA Allen screw M10x35
	4x	VA Linsenschraube M8x16		4x	VA Filister head screw M8x16
	1x	U- Scheibe Ø8,4x3mm		1x	Washer Ø8,4x3mm
	6x	VA U- Scheibe Ø8,4		6x	VA Washer Ø8,4
	3x	VA U- Scheibe Ø10,5		3x	VA Washer Ø10,5
	2x	VA U- Scheibe Ø12,5		2x	VA Washer Ø12,5
	1x	VA selbstsichernde Mutter M10		1x	VA self lock nut M10
	1x	VA Distanz Ø22xØ13x46 (links)		1x	VA Spacer Ø22xØ13x46 (links)
	1x	VA Distanz Ø22xØ13x8 (rechts)		1x	VA Spacer Ø22xØ13x8 (rechts)
	1x	Aludistanz Ø18xØ11x10		1x	Alu Spacer Ø18xØ11x10
	2x	Silentblock Ø30x20 – M8x20 (Stehbolzen)		2x	Silent block Ø30x20 – M8x20
	2x	Abdeckkappe, flach M12		2x	Plastic cap M12



DE Kombinierbar mit Tankschutzbügel
GB Can be combined with Tank guard
5026513 00 22 / 5026512 00 22

DE BENÖTIGTE WERKZEUGE
GB TOOLS REQUIRED



180718/140818/300818

Motorschutzbügel/ Engine guard

BMW F 850 GS
ab Baujahr 2018
from date of manufacture 2018

BMW F 750 GS
ab Baujahr 2018
from date of manufacture 2018



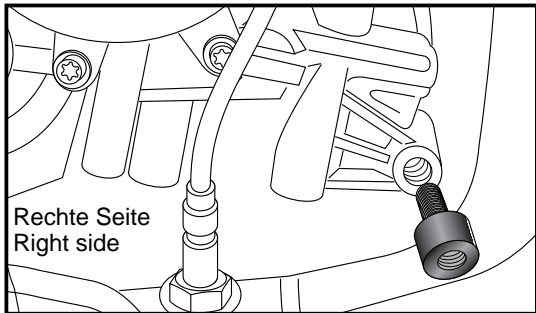
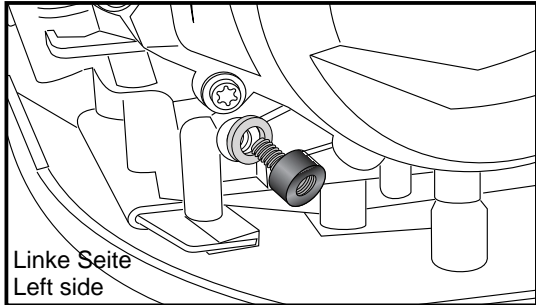
Artikel Nr.: / Item-no.:
5016513 00 22

Artikel Nr.: / Item-no.:
5016512 00 22

DE WICHTIG
GB IMPORTANT

Beachten Sie die in Ihrem Land geltenden Zulassungsbestimmungen.
Für den Bereich der BRD gilt: Ein Eintrag in die Fahrzeugpapiere ist nicht erforderlich.
Die Voraussetzung für die Montage ist natürlich eine gewisse technische Erfahrung. Wenn Sie sich nicht sicher sind, wie man eine bestimmte Arbeit ausführt, sollten Sie diese Ihrer Fachwerkstatt überlassen. Ziehen sie alle zugänglichen Schrauben zuerst nur locker an. Nachdem alles montiert ist, werden die Schrauben dann auf das entsprechende Anzugsmoment festgezogen. Dadurch wird sichergestellt, dass das Produkt spannungsfrei angebaut ist. Anzugsmomente beachten! Nach der Montage alle Verschraubungen auf festen Sitz kontrollieren!
Of course, the assembly requires a certain technical experience. If you are not sure how to execute a determined action, you should ask your local distributor to do it. First, tighten all screws only loosely. After mounting all parts, the screws should be tightened to the torque specified. This guarantees, that the product is mounted without tension. Observe the tightening torques of the manufacturer! Control all screw connections after the assembling for tightness!

DE VORBEREITUNG
GB PREPARING

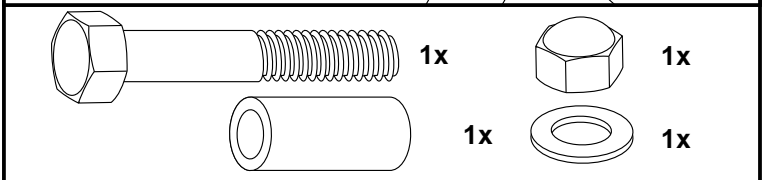
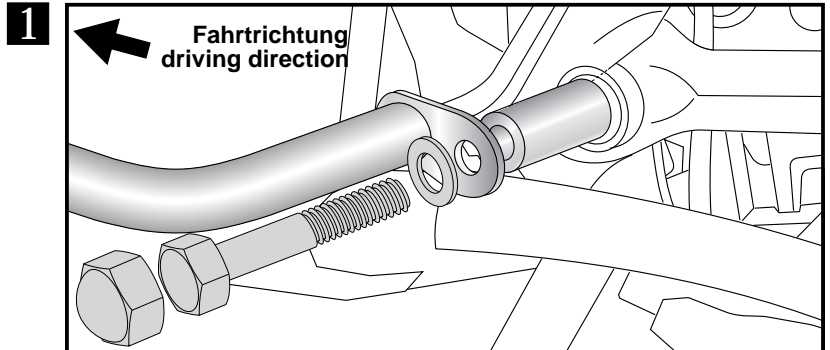


Links und rechts die Originalschrauben der oberen Motoraufhängung entfernen, diese entfallen. Vorne am Motorblock jeweils rechts und links die Silentblöcke in die freien Gewinde eindrehen. Auf der linken Seite die U- Scheibe Ø8,4x3mm unterlegen.
Remove the original screws of the upper engine suspension on the left and right side, screws are obsolete. Screw the silent blocks into the free threads at the front of the engine block on the right and left. Underlay the washer Ø8,4x3mm on the left side.



DE MONTAGEANLEITUNG
GB MOUNTING INSTRUCTIONS

Montage des Motorschutzbügels links
Oben :
In der nun freien Gewindebohrung mit der Sechskantschraube M12x80 und U- Scheibe ø12,5. Zwischen Lasche und Rahmen die Distanz ø22xø13x46 fügen. Abdeckkappe M12 aufstecken.
Fastening of the engine guard left
Top :
In the now free thread with hexagon screw M12x80 and washer ø12,5. Add spacer ø22xø13x46 between crash bar and frame. Mount plastic cap M12.



Motorschutzbügel/ Engine guard

BMW F 850 GS
 ab Baujahr 2018
 from date of manufacture 2018

BMW F 750 GS
 ab Baujahr 2018
 from date of manufacture 2018



Artikel Nr.: / Item-no.:

5016513 00 22

Artikel Nr.: / Item-no.:

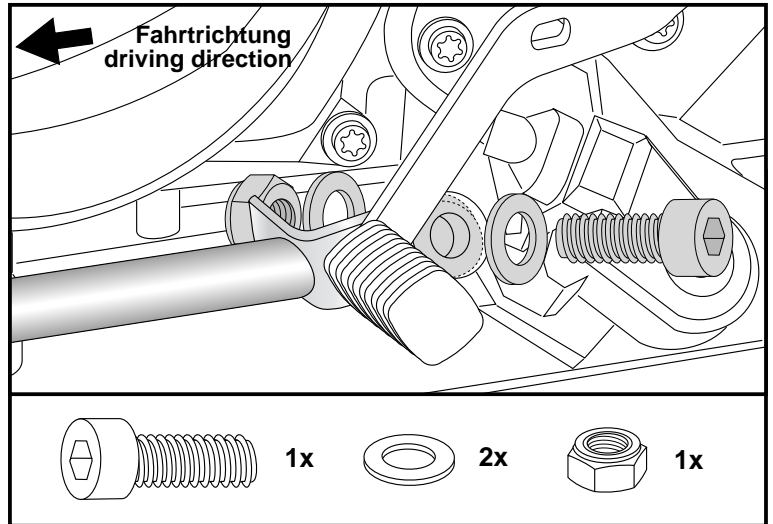
5016512 00 22

DE MONTAGEANLEITUNG
GB MOUNTING INSTRUCTIONS

Montage des Motorschutzbügels links Hinten :
 In der freien Bohrung mit der Zylinderschraube M10x35, U- Scheiben ø10,5 und selbstsichernder Mutter M10.

Fastening of the engine guard left Rear :
 In the free boring with allen screw M10x35, washers ø10,5 and self lock nut M10.

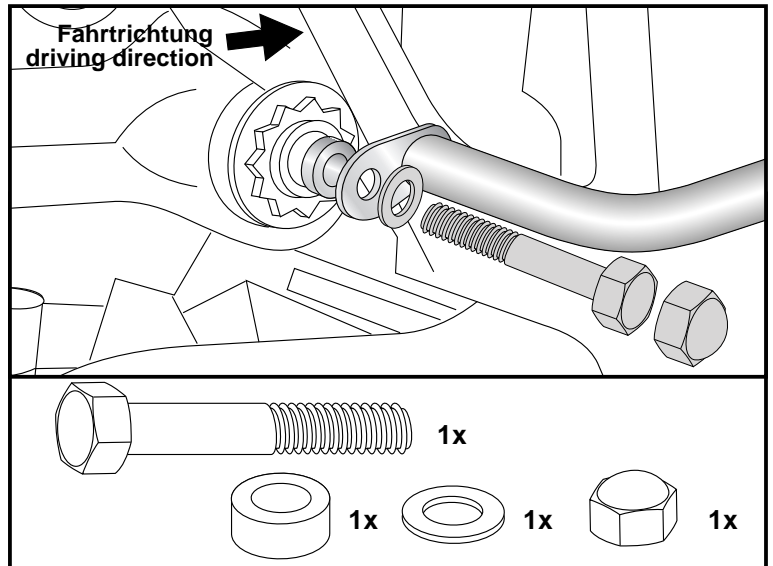
2



Montage des Motorschutzbügels rechts Oben:
 In der nun freien Gewindebohrung mit der Sechskantschraube M12x100 und U- Scheibe ø12,5. Zwischen Lasche und Rahmen die Distanz ø22xø13x8 fügen. Abdeckkappe M12 aufstecken.

Fastening of the engine guard right Top:
 In the now free thread with hexagon screw M12x100 and washer ø12,5. Add spacer ø22xø13x8 between crash bar and frame. Mount plastic cap M12.

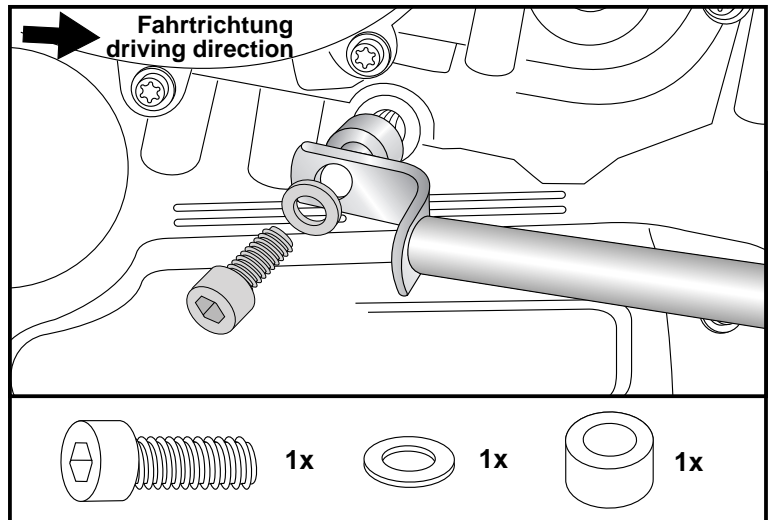
3



Montage des Motorschutzbügels rechts Hinten :
 In der freien Gewindebohrung mit der Zylinderschraube M10x35 und U-Scheibe ø10,5. Zwischen Lasche und Motor die Aludistanz ø18xø11x10 fügen.

Fastening of the engine guard right Rear :
 In the free threads with allen screw M10x35 and washer ø10,5. Add alu spacer ø18xø11x10 between crash bar and engine block.

4



Motorschutzbügel/ Engine guard

BMW F 850 GS
ab Baujahr 2018
from date of manufacture 2018

BMW F 750 GS
ab Baujahr 2018
from date of manufacture 2018



Artikel Nr.: / Item-no.:

5016513 00 22

Artikel Nr.: / Item-no.:

5016512 00 22

DE MONTAGEANLEITUNG
GB MOUNTING INSTRUCTIONS

Montage des Verbindungsbügels links/rechts **5**

Unten:

Die Montage erfolgt am bereits montierten Silentblock mit der Zylinderschraube M8x12 sowie U- Scheibe ø8,4.

Montage des Verbindungsbügels links/rechts

Oben:

Die Montage erfolgt in den freien Gewindebohrungen zwischen den Bügelhälften mit den VA Linsenschrauben M8x16 und U- Scheiben ø8,4.

Fastening of the bracing bow left/right

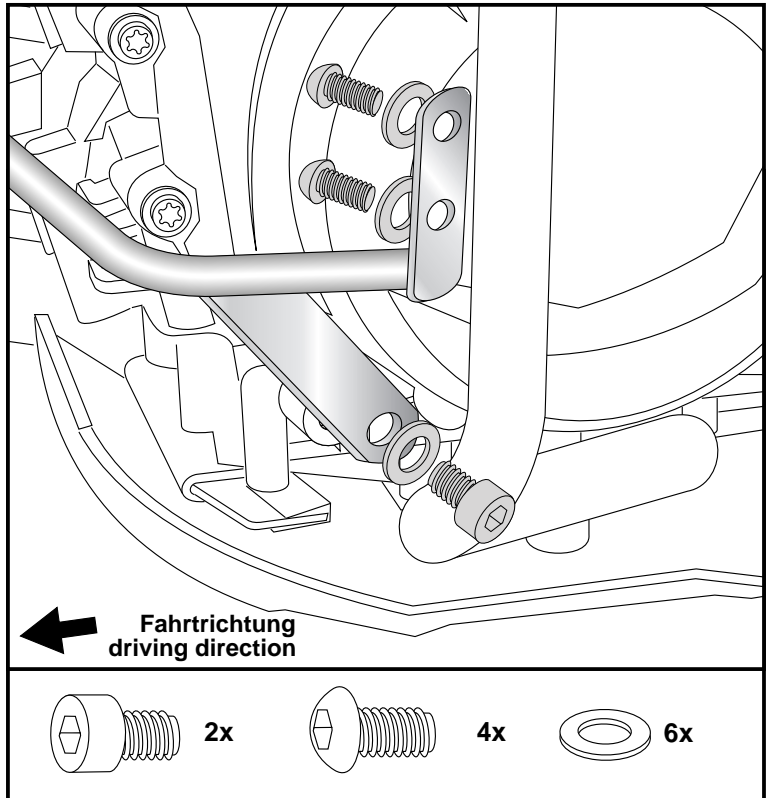
Bottom :

On the already mounted silent block with the allen screw M8x12 and washer ø8,4.

Fastening of the bracing bow left/right

Top:

In the free threaded holes between the crash bars with the filister head screws M8x16 and washers ø8,4.



Nach der Montage alle Verschraubungen auf festen Sitz kontrollieren ! Abgebaute Teile wieder montieren. Bitte beachten Sie unsere beigefügten Serviceinformationen.
Control all screw connections after the assembling for tightness! Reassemble the dismantled parts. Please notice our enclosed service information.

Als weiteres Zubehör lieferbar / Also available:

F 850 GS	F 750 GS	
6506513 00 01	6506512 00 01	Kofferträger Lock it / Side carrier Lock it
6516513 00 22	6516512 00 22	Kofferträger Cutout Set (inkl. Xplorer) / Side carrier kit (incl. Xplorer)
5026513 00 22	5026512 00 22	Tankschutzbügel, Edelstahl / Tank guard, Stainless steel
8106513 00 12	8106512 00 12	Motorschutzplatte / Skid plate
5066513 00 09	5066512 00 09	Tankring
6626513 01 01	6626512 01 01	Easyrack
6556513 01 01	6556512 01 01	Alurack

Weiteres Zubehör auf unsere Homepage. More accessories: see our homepage.



Hepco & Becker GmbH
An der Steinmauer 6
D-66955 Pirmasens
Germany

Tel.: +49 (0)6331 - 1453 - 100
Fax: +49 (0)6331 - 1453 - 120
eMail: vertrieb@hepco-becker.de
www.hepco-becker.de