

# Motorschutzbügel / Engine guard inkl. Protection Pad / incl. Protection Pad



## BMW F 900 R

2020-

Artikel Nr.: / Item-no.:

**5016524 00 01** schwarz/black

## BMW F 900 XR

2020-

Artikel Nr.: / Item-no.:

**5016525 00 01** schwarz/black



Nicht passend mit originalelem Bugspoiler.  
Not suitable with original front spoiler.

1x 700010866 Motorschutzbügel links  
1x 700010867 Motorschutzbügel rechts  
1x 700010868 Verbindungsbügel  
1x 700010869 Schraubensatz:

2x Silentblock (5218065) M8x20  
1x Zylinderschraube M12x130 10.9  
1x Zylinderschraube M12x120 10.9  
2x Zylinderschraube M10x45  
1x Zylinderschraube M8x20  
2x Zylinderschraube M8x16  
4x Sechskantschraube M8x16  
5x U-Scheibe Ø8,4  
2x U-Scheibe Ø8,4x3mm  
2x U-Scheibe Ø10,5  
2x Selbstsichernde Mutter M10  
1x Aludistanz Ø18xØ9x5

**1x 5070050 Protection Pad Set**

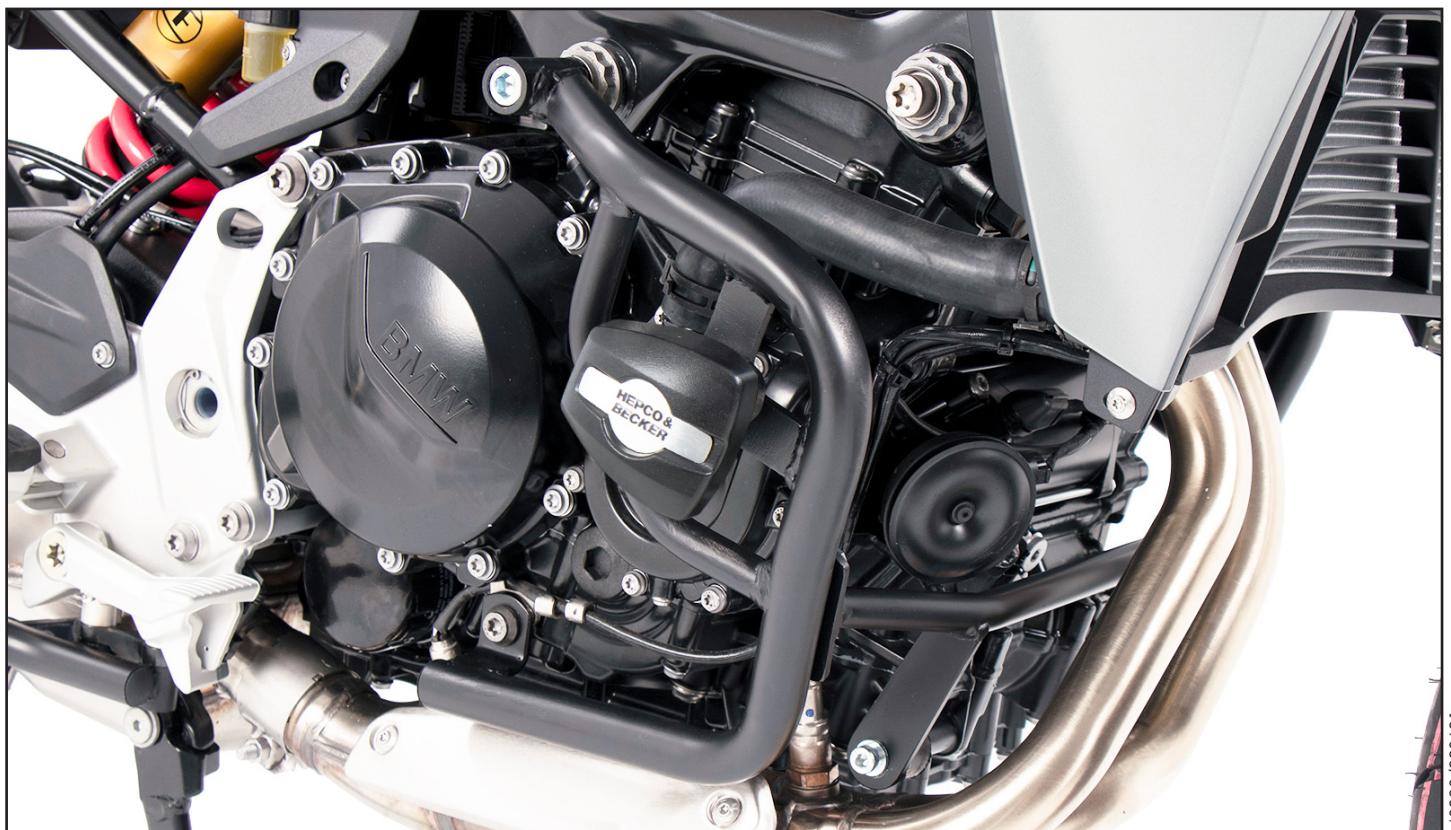
2x Pad  
2x Blende  
2x Stufenhülse Ø11

1x 700010866 Engine guard left  
1x 700010867 Engine guard right  
1x 700010868 Bracing bow  
1x 700010869 Screw kit:

2x Silent block (5218065) M8x20  
1x Allen screw M12x130 10.9  
1x Allen screw M12x120 10.9  
2x Allen screw M10x45  
1x Allen screw M8x20  
2x Allen screw M8x16  
4x Hexagon screw M8x16  
5x Washer Ø8,4  
2x Washer Ø8,4x3mm  
2x Washer Ø10,5  
2x Self lock nut M10  
1x Alu spacer Ø18xØ9x5

**1x 5070050 Protection Pad Set**

2x Pad  
2x Cover  
2x Step sleeve Ø11



240320/220621

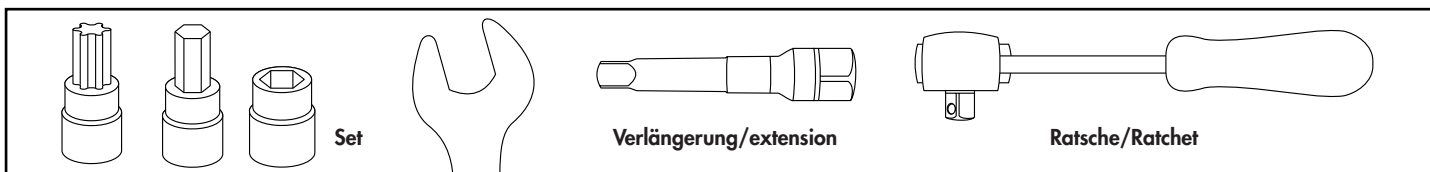
**DE WICHTIG**  
**GB IMPORTANT**

Beachten Sie die in Ihrem Land geltenden Zulassungsbestimmungen.  
Für den Bereich der BRD gilt: Ein Eintrag in die Fahrzeugpapiere ist nicht erforderlich.

Die Voraussetzung für die Montage ist natürlich eine gewisse technische Erfahrung. Wenn Sie sich nicht sicher sind, wie man eine bestimmte Arbeit ausführt, sollten Sie diese Ihrer Fachwerkstatt überlassen.  
Ziehen sie alle zugänglichen Schrauben zuerst nur locker an. Nachdem alles montiert ist, werden die Schrauben dann auf das entsprechende Anzugsmoment festgezogen. Dadurch wird sichergestellt, dass das Produkt spannungsfrei angebaut ist. Anzugsmomente beachten! Nach der Montage alle Verschraubungen auf festen Sitz kontrollieren!

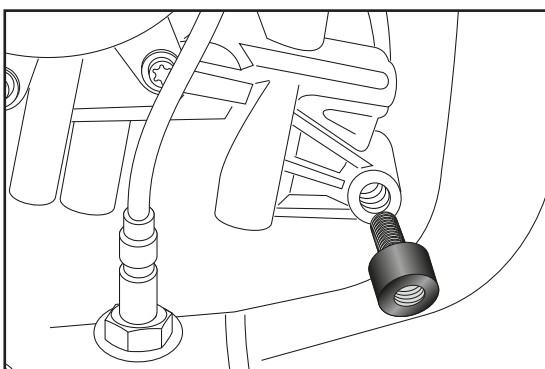
Of course, the assembly requires a certain technical experience. If you are not sure how to execute a determined action, you should ask your local distributor to do it. First, tighten all screws only loosely. After mounting all parts, the screws should be tightened to the torque specified. This guarantees, that the product is mounted without tension. Observe the tightening torques of the manufacturer! Control all screw connections after the assembling for tightness!

**DE BENÖTIGTE WERKZEUGE**  
**GB TOOLS REQUIRED**

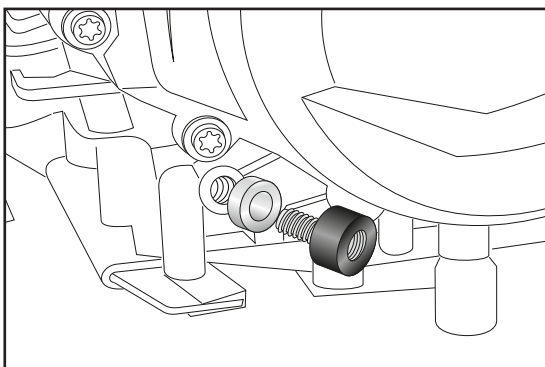


**DE VORBEREITUNG**  
**GB PREPARING**

Rechts und links jeweils die Schraube der oberen, hinteren Motoraufhängung sowie rechts die Schraube der Halterung des Lambdasonden-Kabels entfernen.  
On the right and left, remove the screw of the upper, rear engine mount and on the right the screw of the lambda sensor cable bracket.



Rechte Seite / Right side



Linke Seite / Left side

Rechts und links jeweils den Silentblock in das freie Gewinde vorne im Motorgehäuse schrauben. Auf der linken Seite die Aludistanz  $\varnothing 18 \times \varnothing 9 \times 5$  zwischenfügen.

Screw the silent block into the free thread at the front of the engine block. On the left side insert the alu spacer  $\varnothing 18 \times \varnothing 9 \times 5$ .



**Montage des Verbindungsbügels vorne rechts/links:**

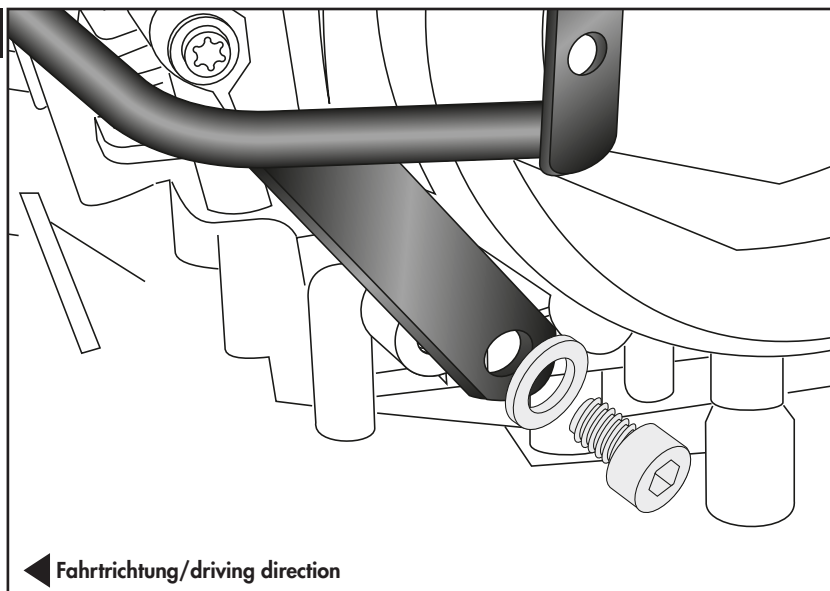
Die Montage erfolgt an den Silentblöcken mit den Zylinderschrauben M8x16 sowie U-Scheiben Ø8,4x3mm.

**Fastening of the bracing bow front right/left:**

On the silent blocks with allen screws M8x16 and washers Ø8,4x3mm.



1

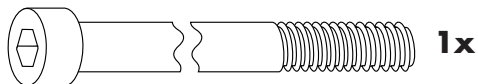


**Montage Motorschutzbügel rechts oben:**

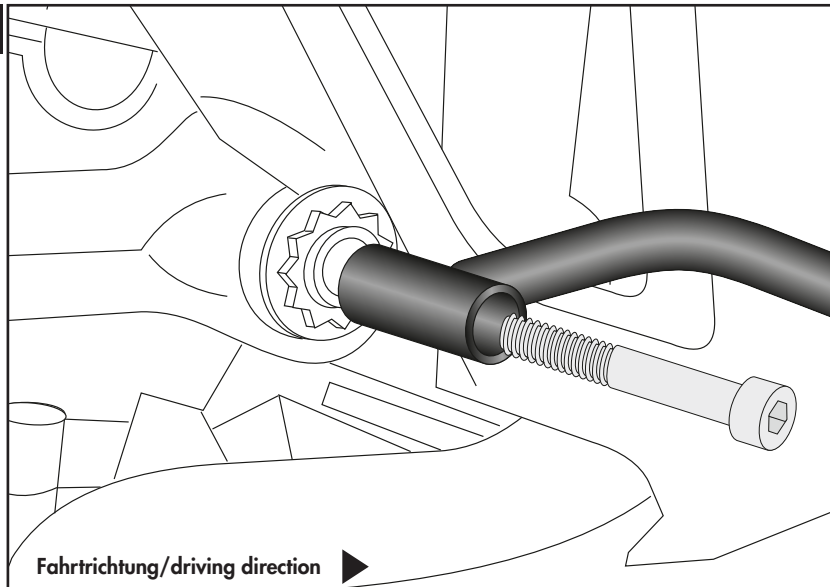
Die Montage erfolgt am nun freien Gewinde mit der Zylinderschraube M12x130.

**Fastening of the engine guard right top:**

On the free thread with the allen screw M12x130.



2



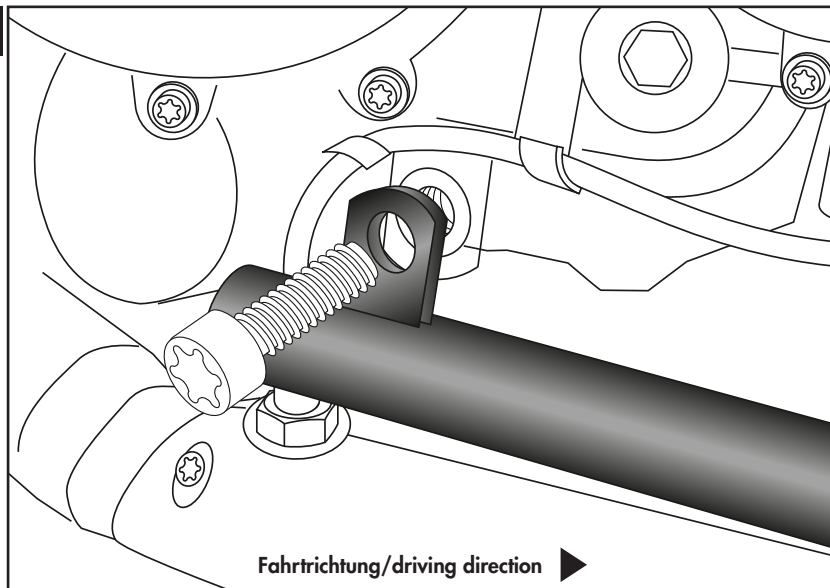
**Montage Motorschutzbügel rechts unten:**

Die Montage erfolgt zusammen mit der Halterung des Lambdasonden- Kabels mit der Originalschraube.

**Fastening of the engine guard right bottom:**

Together with the holder of the lambda sensor cable with the original screw.

3

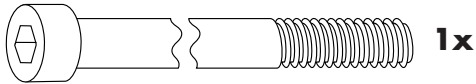


**Montage Motorschutzbügel links oben:**

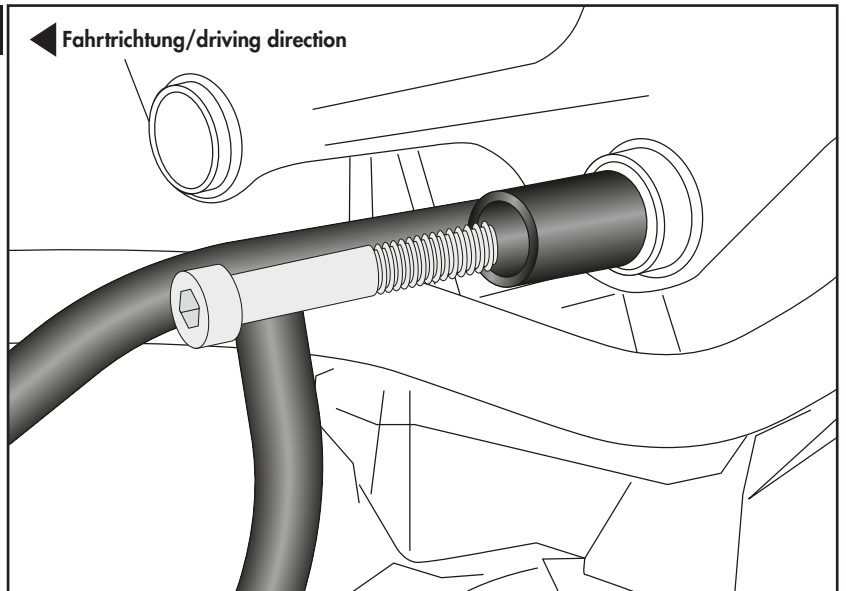
Die Montage erfolgt am nun freien Gewinde mit der Zylinderschraube M12x120.

**Fastening of the engine guard left top:**

On the free thread with the allen screw M12x120.



4



**Montage Motorschutzbügel links unten:**

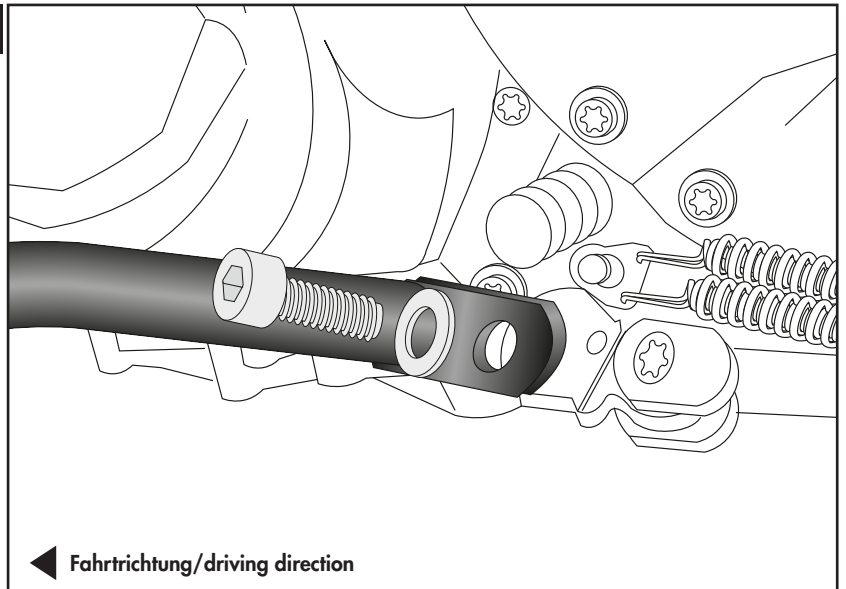
Die Montage erfolgt am freien Gewinde oberhalb des Seitenständers mit der Zylinderschraube M8x20 sowie U-Scheibe Ø8,4.

**Fastening of the engine guard left bottom:**

At the free thread above the side stand with the allenscrew M8x20 and washer Ø8,4.



5



**Montage Motorschutzbügel rechts/links vorne:**

Mit dem bereits montierten Verbindungsbügel verschrauben.

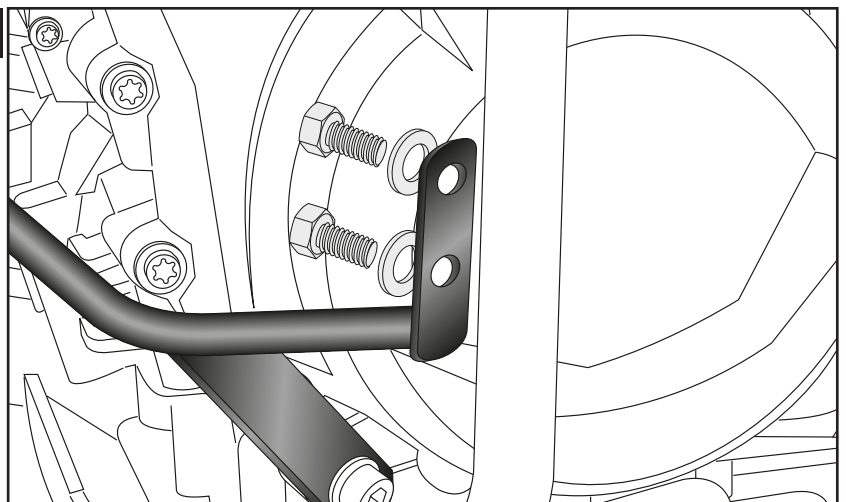
Hierfür die Sechskantschrauben M8x16 sowie U-Scheiben Ø8,4 verwenden.

**Fastening of the engine guard right/left front:**

To the already mounted bracing bow. Use the hexagon bolts M8x16 and washers Ø8,4.



6

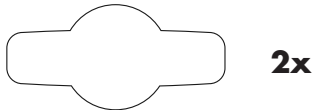
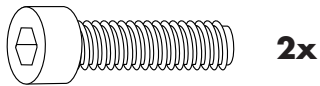


**Montage Protection Pad rechts/links vorne:**

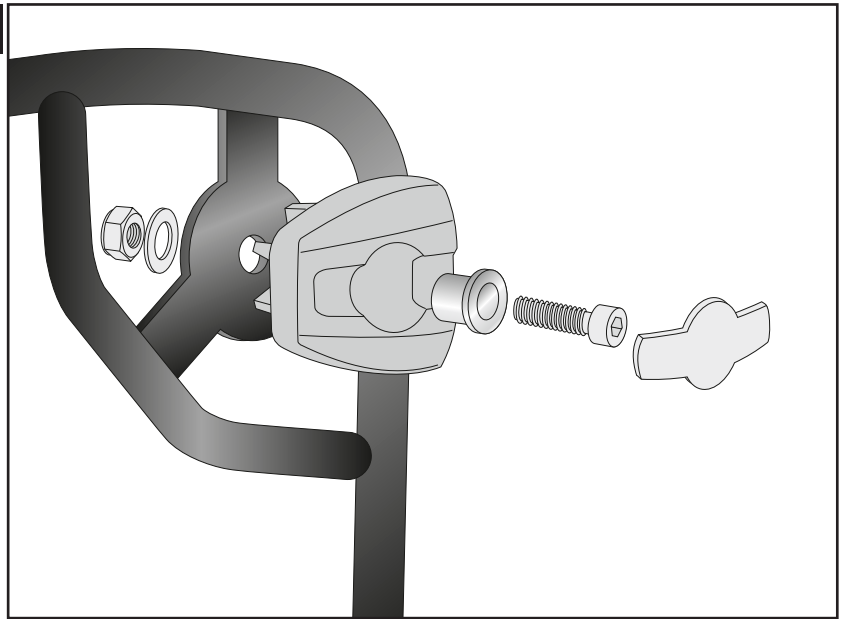
Mit Zylinderschraube M10x45, Stufenhülse Ø11, U-Scheibe Ø10,5 sowie selbstsichernde Mutter M10.  
Logoblende in das ProtectionPad einsetzen.

**Fastening of the protection pad right/left front:**

With allen screws M10x45, step sleeve Ø11, washers Ø10,5 and self lock nuts M10.  
Insert the logo cover into the ProtectionPad.



7



**Nach der Montage alle Verschraubungen auf festen Sitz kontrollieren ! Abgebaute Teile wieder montieren.  
Bitte beachten Sie unsere beigefügten Serviceinformationen.**

**Control all screw connections after the assembling for tightness! Reassemble the dismantled parts.  
Please notice our enclosed service information.**

Weiteres Zubehör für dieses Modell auf [www.hepco-becker.de](http://www.hepco-becker.de) / More accessories for this model see [www.hepco-becker.de](http://www.hepco-becker.de)

HEPCO&BECKER GmbH | An der Steinmauer 6 | 66955 Pirmasens | Germany | Tel. +49 6331 1453100 | Fax: +49 6331 1453 120 | Mail: [vertrieb@hepco-becker.de](mailto:vertrieb@hepco-becker.de)