

Motorschutzbügel/ Engine guard inkl./incl. ProtectionPad

HONDA CB 650 R
ab Baujahr 2019
from date of manufacture 2019

HONDA CB 650 F
ab Baujahr 2014
from date of manufacture 2014

Artikel Nr.: / Item-no.:

5019518 00 01

Artikel Nr.: / Item-no.:

501983 00 01 schwarz/black



DE WICHTIG
GB IMPORTANT

Beachten Sie die in Ihrem Land geltenden Zulassungsbestimmungen.

Für den Bereich der BRD gilt: Ein Eintrag in die Fahrzeugpapiere ist nicht erforderlich.

Die Voraussetzung für die Montage ist natürlich eine gewisse technische Erfahrung. Wenn Sie sich nicht sicher sind, wie man eine bestimmte Arbeit ausführt, sollten Sie diese Ihrer Fachwerkstatt überlassen. Ziehen sie alle zugänglichen Schrauben zuerst nur locker an. Nachdem alles montiert ist, werden die Schrauben dann auf das entsprechende Anzugsmoment festgezogen. Dadurch wird sichergestellt, dass das Produkt spannungsfrei angebaut ist. Anzugsmomente beachten! Nach der Montage alle Verschraubungen auf festen Sitz kontrollieren!

Zur Montage ist eine zweite Person hilfreich.

Of course, the assembly requires a certain technical experience. If you are not sure how to execute a determined action, you should ask your local distributor to do it. First, tighten all screws only loosely. After mounting all parts, the screws should be tightened to the torque specified. This guarantees, that the product is mounted without tension. Observe the tightening torques of the manufacturer! Control all screw connections after the assembling for tightness!

To mount this tank guard, a second person is helpful.

Als weiteres Zubehör lieferbar:/ Also available:

Kofferträger Lock it /Side carrier Lock it
C-Bow Taschenhalter
Easyrack/Alurack
Frontschutzbügel / Front guard
Tankring

Weiteres Zubehör auf unsere Homepage. More accessories: see our homepage.



Hepco & Becker GmbH
An der Steinmauer 6
D-66955 Pirmasens
Germany

Tel.: +49 (0)6331 - 1453 - 100
Fax: +49 (0)6331 - 1453 - 120
eMail: vertrieb@hepco-becker.de
www.hepco-becker.de

Motorschutzbügel/ Engine guard inkl./incl. ProtectionPad

HONDA CB 650 R
ab Baujahr 2019
from date of manufacture 2019

HONDA CB 650 F
ab Baujahr 2014
from date of manufacture 2014

Artikel Nr.: / Item-no.:

5019518 00 01

Artikel Nr.: / Item-no.:

501983 00 01 schwarz/black



DE INHALT
GB CONTENTS

1 700008695 Motorschutzbügel links
1 700008696 Motorschutzbügel rechts
1 151.475 Inbusschrauben M10x150x1,25
1 151.476 Inbusschrauben M10x170x1,25

1 507.0001 ProtectionPad Set li/re, schwarz

bestehend aus:

1 Padkopf links 1 Padkopf rechts
1 Polymerelement links 1 Polymerelement rechts
1 Logo-Blende links 1 Logo-Blende rechts
2 Hülse ø11 mm

1 700008695 engine guard left
1 700008696 engine guard right
1 151.475 allen screw M10x150x1,25
1 151.476 allen screw M10x170x1,25

1 507.0001 ProtectionPad Set black

included:

1 Pad left 1 Pad right
1 Polymer element left 1 Polymer element right
1 cover left 1 cover right
2 spacer ø11 mm

DE VORBEREITUNG
GB PREPARING

Vorbereitung:

Der Protection Pad - Kopf muss vor der Befestigung am Halter zusammengebaut werden.

Zuerst die Hülse einsetzen. ①
Anschließend das Polymerelement ② einschieben.
Zuletzt die Logo-Blende einsetzen. ③

Bitte Reihenfolge beachten!

Vorbereitung:

Um ein Entfernen der vorderen Motorbefestigungsschrauben zu ermöglichen, müssen die Kunststoffverkleidungsteile nach vorne gedrückt werden. Hierzu die Schrauben der Verkleidung herausdrehen.

Preparing:

The Protection Pad kit must be assembled before attaching the holder.

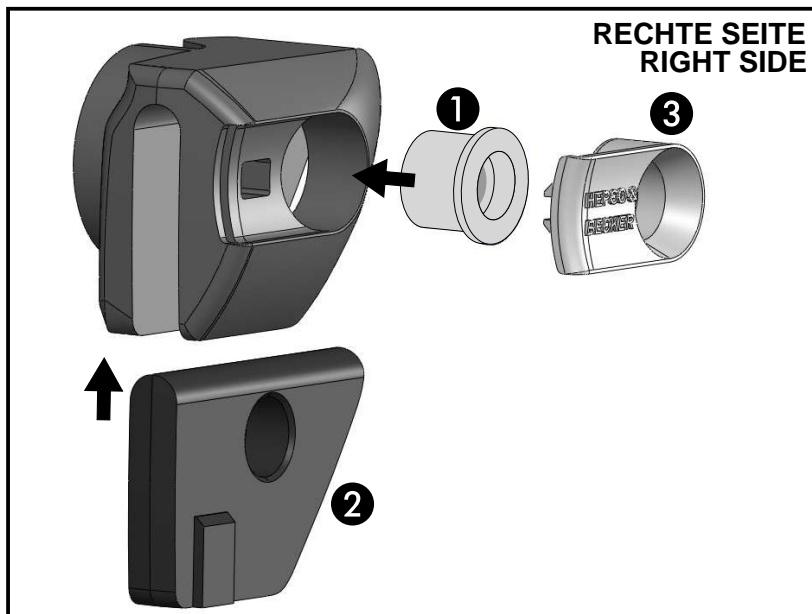
First insert the spacer. ①
Then push in the polymer element. ②
At last insert the cover. ③

Please note the sequence !

Preparing:

To allow removal of the front engine mounting screws, the plastic panels must be pushed forward. For this, dismantle the screws of the panels.

1



Motorschutzbügel/ Engine guard inkl./incl. ProtectionPad

HONDA CB 650 R
ab Baujahr 2019
from date of manufacture 2019

HONDA CB 650 F
ab Baujahr 2014
from date of manufacture 2014

Artikel Nr.: / Item-no.:

5019518 00 01

Artikel Nr.: / Item-no.:

501983 00 01 schwarz/black



DE MONTAGEANLEITUNG
GB MOUNTING INSTRUCTIONS



Immer nur eine Seite nach der anderen montieren.
Ansonsten besteht die Gefahr, dass sich der Motor absenkt.
Mount one side after the other.
Otherwise, there is the risk that the engine block change position.

Befestigung des Motorschutzbügel

rechts und links vorne: ①

mit den Original-Motorbefestigungs-schrauben. Dabei auf die Position des Hupenhalters achten, der auch ein Gewinde für die Verkleidung besitzt (nach rechts bis zum Anschlag gedreht). Auf der rechten Seite mit dem Halter ohne Hupe entsprechend vorgehen.

Befestigung des Motorschutzbügel

rechts und links hinten: ②

Die Originalschraube der hinteren Motoraufhängung ausdrehen, diese entfällt. Den Motorschutzbügel zusammen mit dem ProtectionPad mit der Inbusschraube M10x1,25x150 auf der linken Seite anschrauben. Auf der rechten Seite mit der Inbusschraube M10x1,25x170. Verkleidung wieder befestigen.

Fastening of the engine guard

front right+left: ①

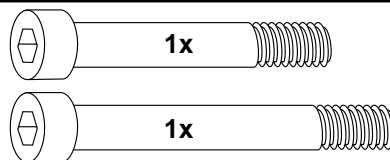
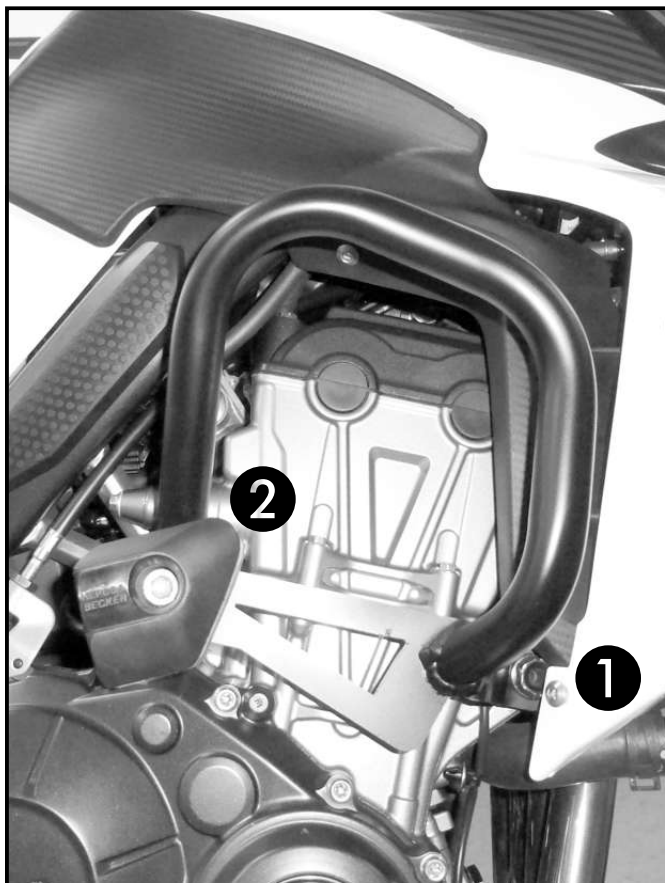
with the original screws of the engine bolting. Pay attention to the position of the horn holder, which also has a thread for lining (turned to the right until it stops). Proceed accordingly on the right side with the holder without horn.

Fastening of the engine guard

rear right+left: ②

Dismantle original screw of the rear engine bolting, screw is obsolete.
Fix the engine guard together with the ProtectionPad with allen screw M10x150x1,25 on the left side and with allen screw M10x170x1,25 on the right side.
Mount plastic panels again.

2



Nach der Montage alle Verschraubungen auf festen Sitz kontrollieren ! Abgebaute Teile wieder montieren. Bitte beachten Sie unsere beigefügten Serviceinformationen.
Control all screw connections after the assembling for tightness! Reassemble the dismantled parts. Please notice our enclosed service information.