

Motorschutzbügel/ Engine guard

HONDA CB 125 R
(2021-)

Artikel Nr.: / Item-no.:

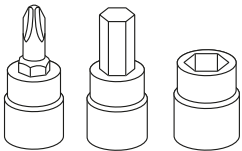
5019526 00 01 schwarz/black



DE INHALT
GB CONTENTS

1x	700011464	Motorschutzbügel links	1x	700011464	Engine guard left
1x	700011465	Motorschutzbügel rechts	1x	700011465	Engine guard right
1x	700011466	Schraubensatz:	1x	700011466	Screw kit:
1x		Zylinderschrauben ISK M10x160	1x		allen screw ISK M10x160
2x		Zylinderschrauben M6x16	2x		allen screw M6x16
1x		Selbstsichernde Mutter M10	1x		self lock nut M10
2x		Selbstsichernde Mutter M6	2x		self lock nut M6
2x		U-Scheiben Ø10,5	2x		washer Ø10,5
4x		U-Scheiben Ø6,4	4x		washer Ø6,4
1x		Aludistanz Ø20xØ11x20	1x		Alu spacer Ø20xØ11x20
1x		Verbindungsstück Ø25	1x		connector Ø25

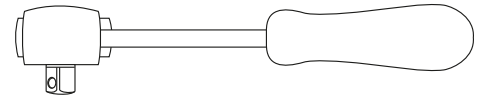
DE BENÖTIGTE WERKZEUGE
GB TOOLS REQUIRED



Set



Verlängerung/extension



Ratsche/Ratchet



Motorschutzbügel/ Engine guard

HONDA CB 125 R
(2021-)

Artikel Nr.: / Item-no.:

5019526 00 01 schwarz/black



DE WICHTIG
GB IMPORTANT

Beachten Sie die in Ihrem Land geltenden Zulassungsbestimmungen.

Für den Bereich der BRD gilt: Ein Eintrag in die Fahrzeugpapiere ist nicht erforderlich.

Wir empfehlen, die Montage in einer Fachwerkstatt durchführen zu lassen. Bei der Montage, alle zugänglichen Schrauben vorerst nur locker andrehen, sodass eine spannungsfreie Montage gewährleistet wird. Beim Anziehen der Schrauben, Anzugsmomente beachten.

We recommend having the installation carried out in a professional workshop. During installation, tighten all accessible screws loosely at first to ensure stress-free installation. When tightening the screws, observe the tightening torques.

DE VORBEREITUNG
GB PREPARING

Die zweiteilige Kunststoffverkleidung entfernen, hierfür jeweils die beiden Schrauben rechts wie links sowie die Kreuzschlitzschraube im unteren Bereich entfernen. Nun die Schraube der Motoraufhängung hinten unten sowie die beiden Schrauben vorne oben rechts und links entfernen (diese beiden werden wieder verwendet). Das Schaltgestänge lösen und abhängen.

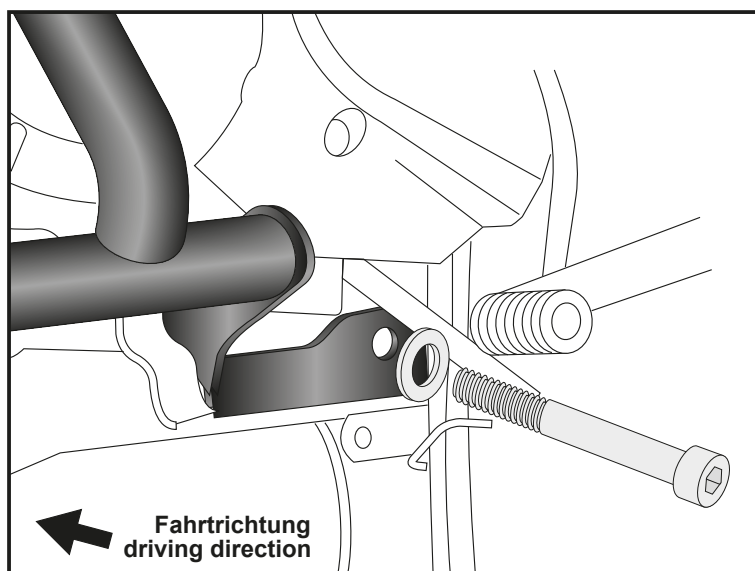
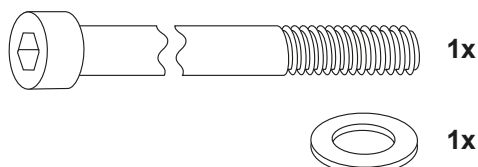
Remove the two-piece plastic cover by removing the two screws on the right and left and the phillips screw in the lower area. Now remove the rear lower engine mounting screws and the two front upper right and left screws (these two will be used again).

Loosen the shift linkage and disconnect it.

DE MONTAGEANLEITUNG
GB MOUNTING INSTRUCTIONS

Montage des Motorschutzbügels hinten links: **1**
An der nun freien Bohrung mit der Zylinderschraube M10x160 sowie der U-Scheibe $\varnothing 10,5$.

Fastening of the engine guard rear left:
At the now free boring with allen screw M10 x 160 and washer $\varnothing 10,5$.



Motorschutzbügel/ Engine guard

HONDA CB 125 R
(2021-)

Artikel Nr.: / Item-no.:

5019526 00 01 schwarz/black

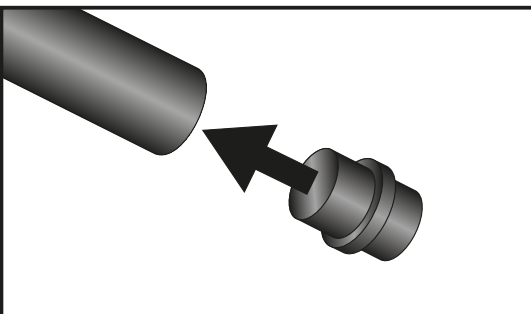
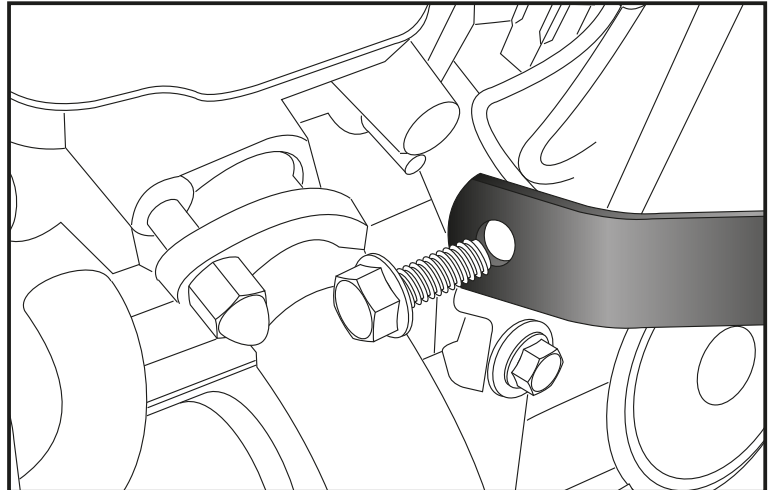


DE MONTAGEANLEITUNG
GB MOUNTING INSTRUCTIONS

Montage des Motorschutzbügels links vorne oben:
An der nun freien Bohrung mit der Originalschraube.

Fastening of the engine guard left front top:
At the now free boring with original screw.

2

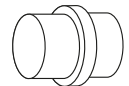


3

Das Verbindungsstück Ø25 in das Rohrende des montierten linken Motorschutzbügels fügen und mit dem rechten Bügel zusammenstecken.

Insert the Ø25 connector into the tube end of the left engine guard and connect it with the right crash bar.

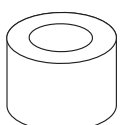
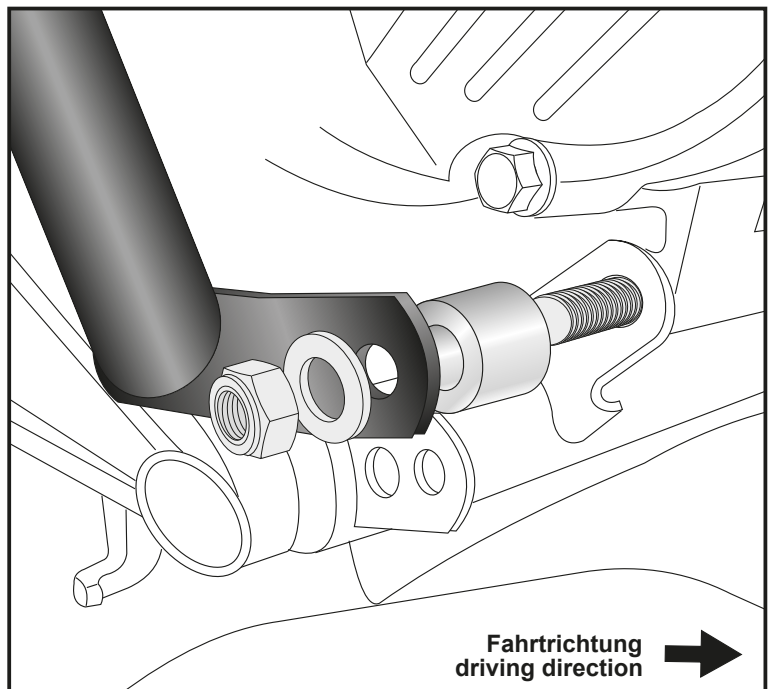
1x



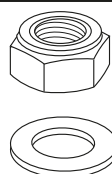
Montage des Motorschutzbügels rechts hinten:
Die Montage erfolgt an der in Schritt 1 montierten Zylinderschraube mit der U- Scheibe Ø10,5 und der selbstsichernden Mutter M10. Zwischen Lasche und Halter die Aludistanz Ø20xØ11x20 fügen.

Fastening of the engine guard rear right:
At the already mounted allen screw (step 1) with washer ø10,5 and self lock nut M10. Add alu spacer Ø20xØ11x20 between frame and engine guard.

4



1x



1x



1x

Motorschutzbügel/ Engine guard

HONDA CB 125 R
(2021-)

Artikel Nr.: / Item-no.:

5019526 00 01 schwarz/black

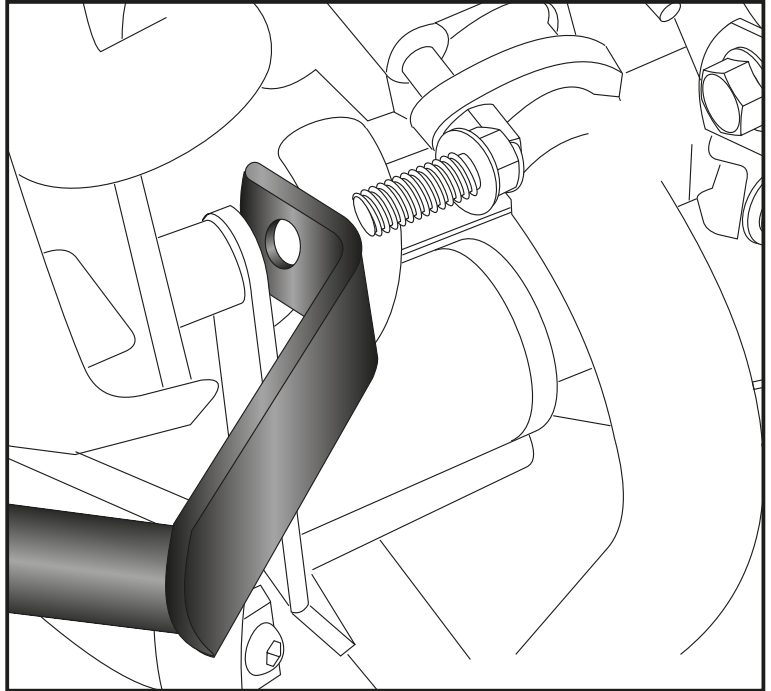


DE MONTAGEANLEITUNG
GB MOUNTING INSTRUCTIONS

Montage des Motorschutzbügels
rechts vorne oben:
An der nun freien Bohrung mit der
Originalschraube.

Fastening of the engine guard
right front top:
At the now free boring with original screw.

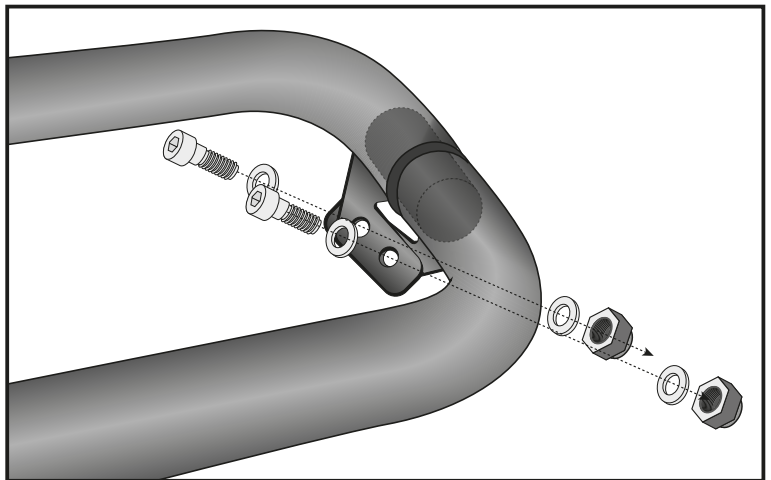
5



Montage vorne Mitte:
Die Verschraubung erfolgt mit den
Zylinderschrauben M6x16, U-Scheiben
Ø6,4 und selbstsichernden Muttern M6.

Fastening front middle:
With the allen screws M6x16, washers
Ø6.4 and self-locking nuts M6.

6



DE ACHTUNG
GB CAUTION

Nach der Montage alle Verschraubungen auf festen Sitz kontrollieren! Abgebaute Teile wieder montieren. Bitte beachten Sie unsere beigelegten Serviceinformationen.
Control all screw connections after the assembling for tightness! Reassemble the dismantled parts. Please notice our enclosed service information.

Als weiteres Zubehör lieferbar: / Also available:

6309507 00 01	C-Bow Halter / C-Bow holder	5039507 00 01	Frontschutzbügel / Front guard
6609507 01 01	Minirack	42119507 00 91	Seitenständerplatte / Side stand enlargement
6709507 00 01	Sportrack	5069507 00 09	Tankring

Weiteres Zubehör auf unserer Homepage. More accessories: see our homepage.



Hepco & Becker GmbH
An der Steinmauer 6
D-66955 Pirmasens
Germany

Tel.: +49 (0)6331 - 1453 - 100
Fax: +49 (0)6331 - 1453 - 120
eMail: vertrieb@hepco-becker.de
www.hepco-becker.de