

Tankschutzbügel/ Tank guard

BMW F 800 GS Adventure

ab Baujahr 2013 / from date of manufacture 2013

Artikel Nr.: / Item-no.:

502606 00 22 EDELSTAHL/STAINLESS STEEL



DE MONTAGEANLEITUNG
GB MOUNTING INSTRUCTIONS



DE ACHTUNG
GB CAUTION



Nur in Verbindung mit Original - BMW Motorschutzbügel montierbar !
Mountable in connection with the original BMW engine guard only !

Als weiteres Zubehör lieferbar / Also available:

Alurack / Easyrack

Lampenschutzgitter / Headlight grilles

Gepäckbrückenverbreiterung / enlargement for rear rack

Weiteres Zubehör auf unsere Homepage. More accessories: see our homepage.



Hepco & Becker GmbH
An der Steinmauer 6
D-66955 Pirmasens
Germany

Tel.: +49 (0)6331 - 1453 - 100
Fax: +49 (0)6331 - 1453 - 120
eMail: vertrieb@hepco-becker.de
www.hepco-becker.de

Tankschutzbügel/ Tank guard

BMW F 800 GS Adventure

ab Baujahr 2013 / from date of manufacture 2013

Artikel Nr.: / Item-no.:

502606 00 22 EDELSTAHL/STAINLESS STEEL



DE INHALT
GB CONTENTS

1	700008768	Tankschutzbügel links EDELSTAHL	1	700008768	tank guard left STAINLESS STEEL
1	700008769	Tankschutzbügel rechts EDELSTAHL	1	700008769	tank guard right STAINLESS STEEL
1	700007958	Halter oben	1	700007958	holder top
1	700008770	Schraubensatz, bestehend aus:	1	700008770	screw kit, contains:
2	Satz	Klemmbacken Alu ø25 mm -ohne Gewindeplatte	2	set	tube adapter alu ø25 mm
1		VA - Zylinderschraube ISK M6x80	1		VA - allen screw M6x80
5		VA - Torxschrauben M6x45	5		VA - torx screw M6x45
2		VA - Torxschrauben M8x30	2		VA - torx screw M8x30
8		VA - U-Scheiben Ø6,4	8		VA - washer Ø6,4
2		U-Scheiben Ø6,4x3mm	2		washer Ø6,4x3mm
4		VA - U-Scheiben Ø8,4	4		VA - washer Ø8,4
2		VA - selbstsichernde Muttern M8	2		VA - self lock nut M8
2		VA - selbstsichernde Muttern M6	2		VA - self lock nut M6
1		Schutzfolie für Rahmen DIN A6	1		protection film for frame
1		Moosgummistreifen 5cm	1		foam rubber strip 5cm

DE WICHTIG
GB IMPORTANT

Beachten Sie die in Ihrem Land geltenden Zulassungsbestimmungen.

Für den Bereich der BRD gilt: Ein Eintrag in die Fahrzeugpapiere ist nicht erforderlich.

Die Voraussetzung für die Montage ist natürlich eine gewisse technische Erfahrung. Wenn Sie sich nicht sicher sind, wie man eine bestimmte Arbeit ausführt, sollten Sie diese Ihrer Fachwerkstatt überlassen. Ziehen sie alle zugänglichen Schrauben zuerst nur locker an. Nachdem alles montiert ist, werden die Schrauben dann auf das entsprechende Anzugsmoment festgezogen. Dadurch wird sichergestellt, dass das Produkt spannungsfrei angebaut ist. Anzugsmomente beachten! Nach der Montage alle Verschraubungen auf festen Sitz kontrollieren!

Zur Montage ist eine zweite Person hilfreich.

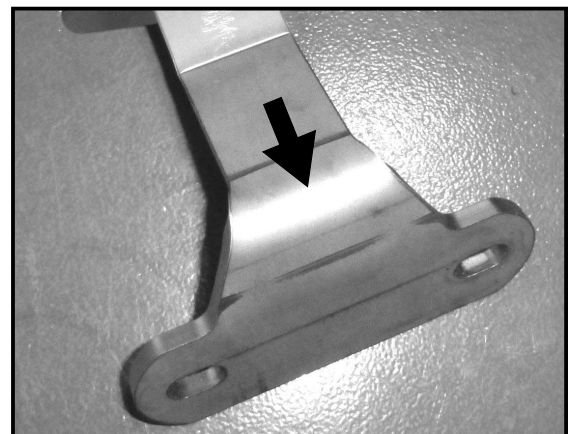
Of course, the assembly requires a certain technical experience. If you are not sure how to execute a determined action, you should ask your local distributor to do it. First, tighten all screws only loosely. After mounting all parts, the screws should be tightened to the torque specified. This guarantees, that the product is mounted without tension. Observe the tightening torques of the manufacturer! Control all screw connections after the assembling for tightness!

To mount this guard, a second person is helpful.

DE VORBEREITUNG
GB PREPARING

Auf die Oberseite des Halters den Moosgummistreifen aufkleben - siehe Pfeilmarkierung.

Stick the foam rubber strip to the top of the holder - see arrow marking.



Tankschutzbügel/ Tank guard

BMW F 800 GS Adventure

ab Baujahr 2013 / from date of manufacture 2013

Artikel Nr.: / Item-no.:

502606 00 22 EDELSTAHL/STAINLESS STEEL



DE MONTAGEANLEITUNG GB MOUNTING INSTRUCTIONS

Vorbereitung:

Kunststoffverkleidung im oberen Gabelbereich demontieren.

Hierzu die Bremsleitung am linken +Gabelholm (Gabelbrücke)lösen. ①

Montage des Halteadapters:

Dieser wird unterhalb des Instrumententrägers verschraubt. Die Originalschraube von oben ersetzen durch die mitgelieferte Zylinderschraube M6x80. Den Halter über das überstehende Gewinde ② fügen und mit der selbstsichernden Mutter M6 befestigen. Zusätzlich kommt seitlich die Torxschraube M6x45 quer durch den Halter (untere Bohrung am Träger) und wird mit den U-Scheiben und der selbstsichernden Mutter M6 verschraubt. ③

Preparing:

Dismantle plastic cover under the front fender.

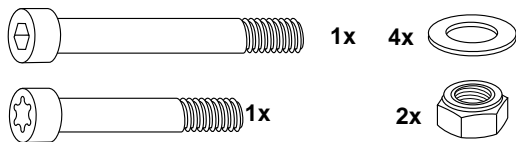
For this, unscrew the brake ① line holder at the left side.

Fastening of the holder:

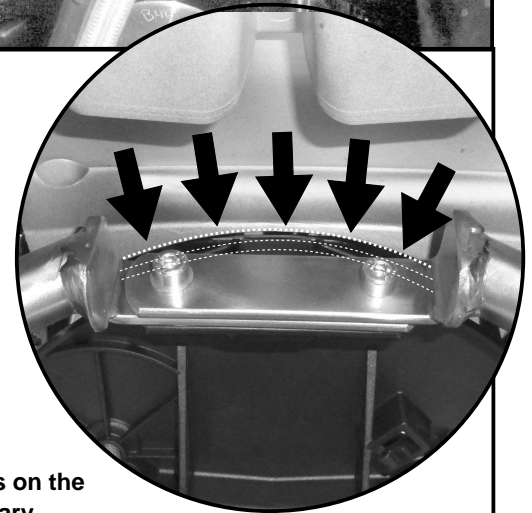
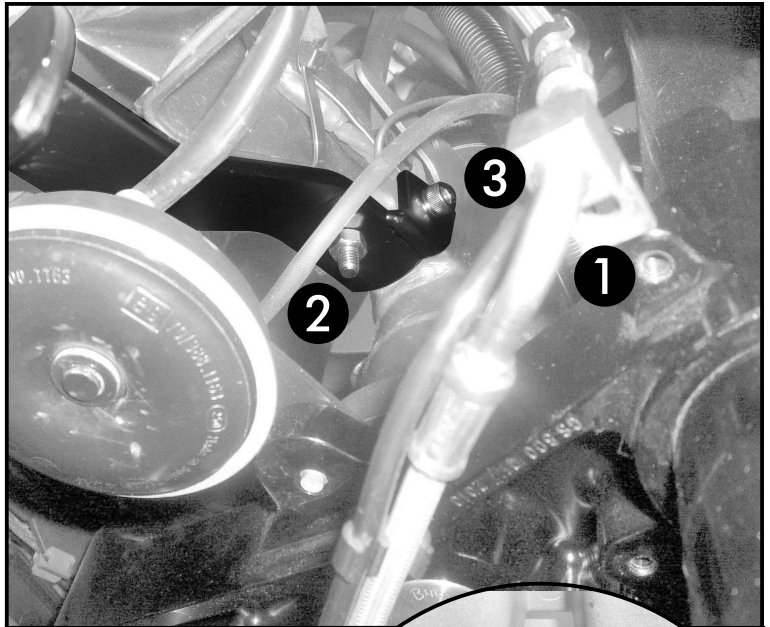
under the instrument tray. Change the original screw with allen screw M6x80.

Push the holder over the thread of these screw (under the fender) and fix it with washers and self lock nut M6. ②

Another torx screw M6x45 crosswise fixes the holder, Secure with washers and self lock nut M6. ③



1



Durch Toleranzen am Fahrzeug kann es notwendig sein, die Verkleidung an der markierten Zone nachzuarbeiten.

Because of tolerances on the bike, it can be necessary, to rework the panel at the marked zone.

Verkleidung wieder montieren. Zwischen Verkleidung und Rahmen die U-Scheiben Ø6,4x3mm fügen.

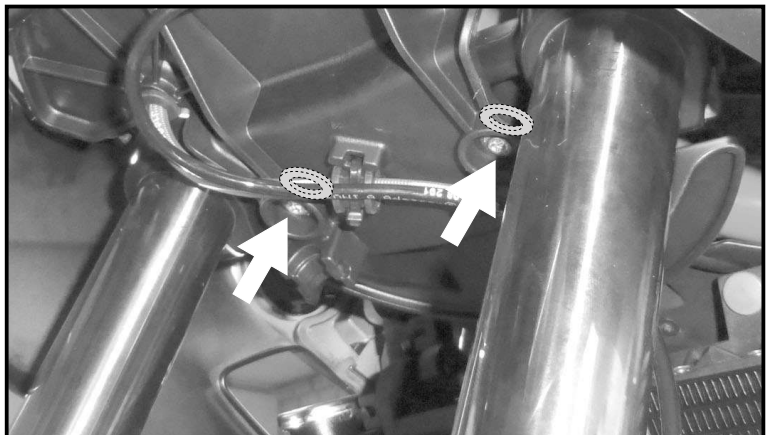
Bremsleitung wieder befestigen.

Mount plastic cover again.

Add washer Ø6,4x3mm between cover and frame.

Fix the brake line holder again.

2x



Tankschutzbügel/ Tank guard

BMW F 800 GS Adventure

ab Baujahr 2013 / from date of manufacture 2013

Artikel Nr.: / Item-no.:

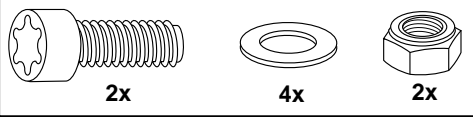
502606 00 22 EDELSTAHL/STAINLESS STEEL



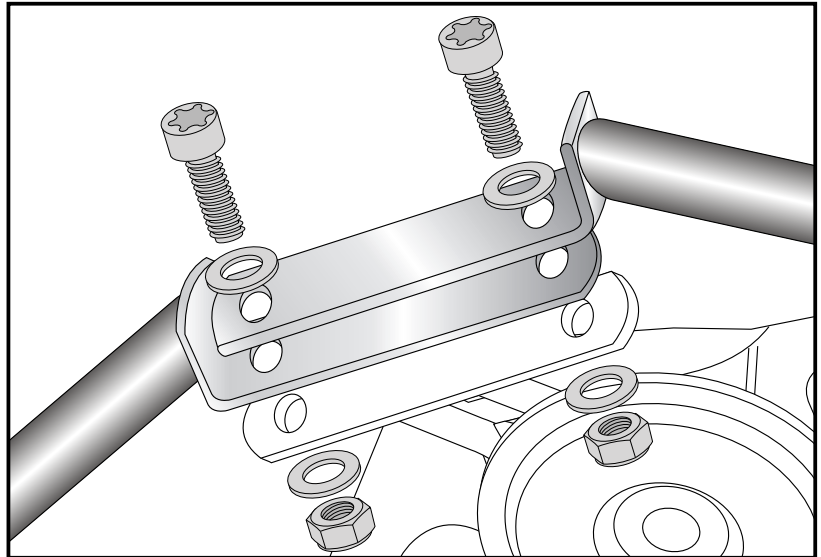
DE MONTAGEANLEITUNG
GB MOUNTING INSTRUCTIONS

Befestigung des Tankschutzbügels oben:
An dem zuvor montierten Adapter .
Die Tankschutzbügelhälften werden überlappend an dem Halteadapter montiert. Die rechte Seite direkt auf den Adapter und darüber die linke Seite.
Zur Verschraubung Torxschrauben M8 x 30, U-Scheiben ø8,4 und selbstsichernde Muttern M8 verwenden.

Attaching the tank guard front:
at the adapter, mounted in step 1.
The right side directly onto the adapter and the left side over the right one.
To fix, use Torx screw M8 x 30, self lock nut M8 and washers ø8,4.



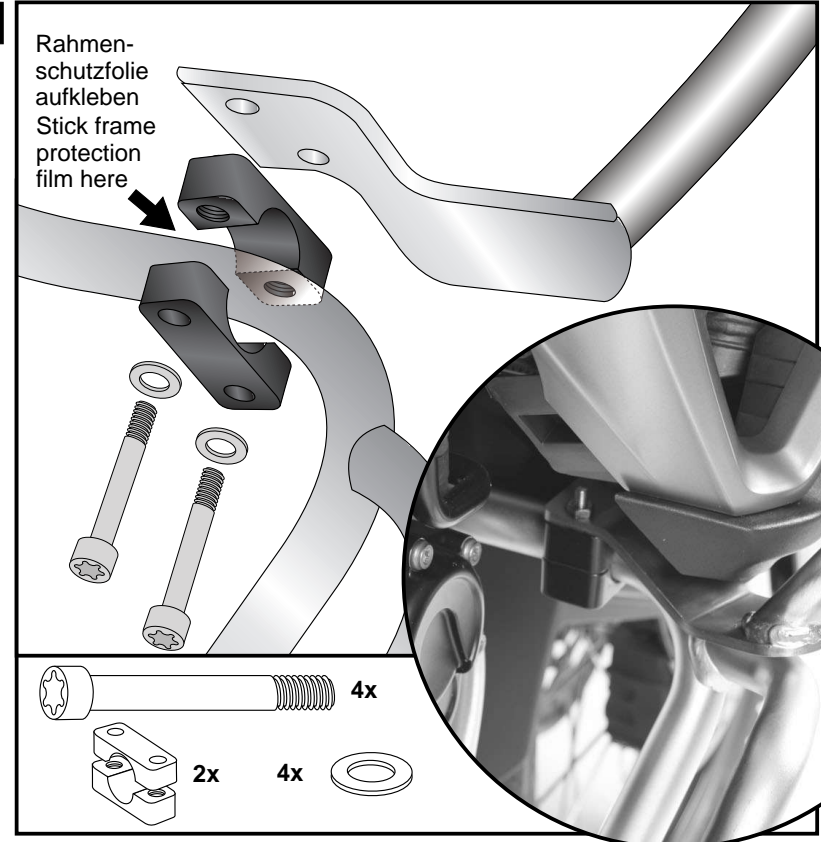
2



Befestigung am Original-BMW- Motorschutzbügel links und rechts:
Den Tankschutzbügel über dem Original-Motorschutzbügel montieren.
Die Befestigung erfolgt mithilfe von Alu Klemmbacken ø25 in den Schweißmuttern am Tankschutzbügel mit den Torxschrauben M6x45 und U-Scheiben ø6,4 wie nebenstehend gezeigt.
HINWEIS: vor der Montage unter den Klemmbacken ein Streifen der Rahmenschutzfolie am Motorschutzbügel aufkleben.
Vor dem endgültigen Festziehen die Tankschutzbügel auf gleichen Abstand zur Verkleidung (links und rechts) ausrichten.

Fastening of the tank guard left and right front:
at the original-BMW- engine guard with tube adapters ø25 in the welded nuts. Use Torx screws M6x45 with washers Ø6,4 as shown in the pictures.
NOTE: before mounting stick a strip of the frame protection film on the engine guard tube.
Before final tightening of the tank guard align both the same distance from the panel (left and right).

3



Nach der Montage alle Verschraubungen auf festen Sitz kontrollieren! Abgebaute Teile wieder montieren. Bitte beachten Sie unsere beigelegten Serviceinformationen.

Control all screw connections after the assembling for tightness! Reassemble the dismantled parts. Please notice our enclosed service information.