

# C-Bow Taschenhalter / Soft bag holder

## APRILIA Shiver 750

Baujahr 2007-2009 / date of manufacture 2007-2009

## APRILIA Shiver 750 GT

Baujahr 2009-2016 / date of manufacture 2009-2016

Artikel Nr.: / Item-no.:

**630752 00 01** schwarz/black



**DE** INHALT  
**GB** CONTENTS

2	700007063	C-Bow schwarz	2	700007063	C-Bow black
1	700007411	C-Bow Halteadapter links vorne	1	700007411	C-Bow adapter left front
1	700007412	C-Bow Halteadapter links hinten	1	700007412	C-Bow adapter left rear
1	700007413	C-Bow Halteadapter rechts vorne	1	700007413	C-Bow adapter right front
1	700007414	C-Bow Halteadapter rechts hinten	1	700007414	C-Bow adapter right rear
1	700006994	Adapterbügel unten	1	700006994	adapter bow
4	151.024	Senkinbusschrauben M6 x 20mm	4	151.024	countersunk screw M6 x 20mm
2	150.765	Inbusschraube M6 x 30mm	2	150.765	allen screw M6 x 30mm
2	150.783	Inbusschraube M8 x 25mm	2	150.783	allen screw M8 x 25mm
2	150.784	Inbusschraube M8 x 30mm	2	150.784	allen screw M8 x 30mm
8	150.916	Sechskantschraube M6 x 16mm	8	150.916	hexagon bolt M6 x 16mm
10	150.809	U-Scheibe Ø6,4	10	150.809	washer Ø6,4
2	150.803	Tensilockmuttern M8	2	150.803	tensilock nut M8



**DE** WICHTIG  
**GB** IMPORTANT

Die Voraussetzung für die Montage ist natürlich eine gewisse technische Erfahrung. Wenn Sie sich nicht sicher sind, wie man eine bestimmte Arbeit ausführt, sollten Sie diese Ihrer Fachwerkstatt überlassen. Ziehen sie alle zugänglichen Schrauben zuerst nur locker an. Nachdem alles montiert ist, werden die Schrauben dann auf das entsprechende Anzugsmoment festgezogen. Dadurch wird sichergestellt, dass das Produkt spannungsfrei angebaut ist. Anzugsmomente beachten! Nach der Montage alle Verschraubungen auf festen Sitz kontrollieren!

Of course, the assembly requires a certain technical experience. If you are not sure how to execute a determined action, you should ask your local distributor to do it. First, tighten all screws only loosely. After mounting all parts, the screws should be tightened to the torque specified. This guarantees, that the product is mounted without tension. Observe the tightening torques of the manufacturer! Control all screw connections after the assembling for tightness!

09102010/141210/270317/140717

# C-Bow Taschenhalter / Soft bag holder

**APRILIA Shiver 750**

Baujahr 2007-2009 / date of manufacture 2007-2009

**APRILIA Shiver 750 GT**

Baujahr 2009-2016 / date of manufacture 2009-2016

Artikel Nr.: / Item-no.:

**630752 00 01** schwarz/black

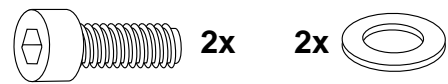


**DE MONTAGEANLEITUNG**  
**GB MOUNTING INSTRUCTIONS**

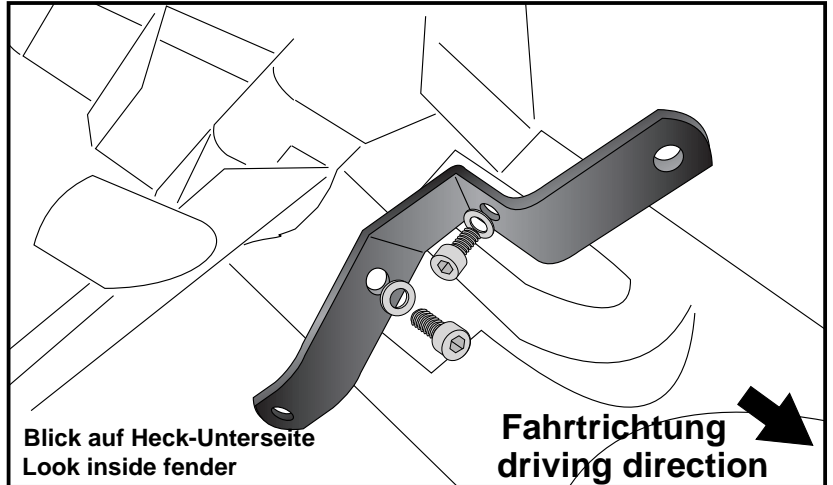
## Befestigung des unteren Adapterbügels:

Dieser verläuft quer zur Fahrtrichtung unterhalb des Auspufftopfes. Er wird von aussen mit den Inbusschrauben M6 x 30 sowie U-Scheiben  $\varnothing 6,4$  verschraubt. Die Originalschrauben entfallen.

**Fastening of the adapter bow bottom:**  
Under the exhaust muffler.  
Use allen screws M6 x 30 with washers  $\varnothing 6,4$ . Original screws are obsolete.



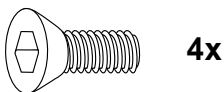
**1**



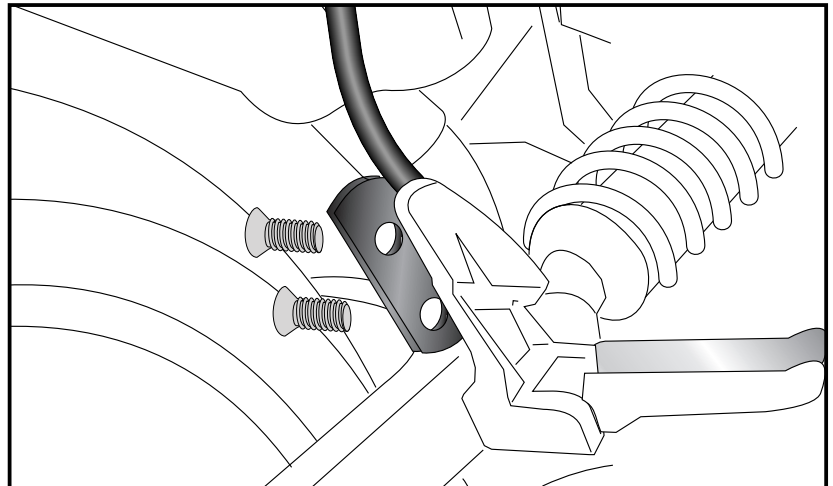
## Montage der Halteadapter links und rechts vorne:

Befestigung hinter den Soziusfußrasten an den freien Gewindebohrungen mit den Senkinbusschrauben M6 x 20.

**Fastening of the front adapters left and right:**  
at the free threaded holes behind the footrest brackets. Use countersunk head allen screws M6 x 20.



**2**



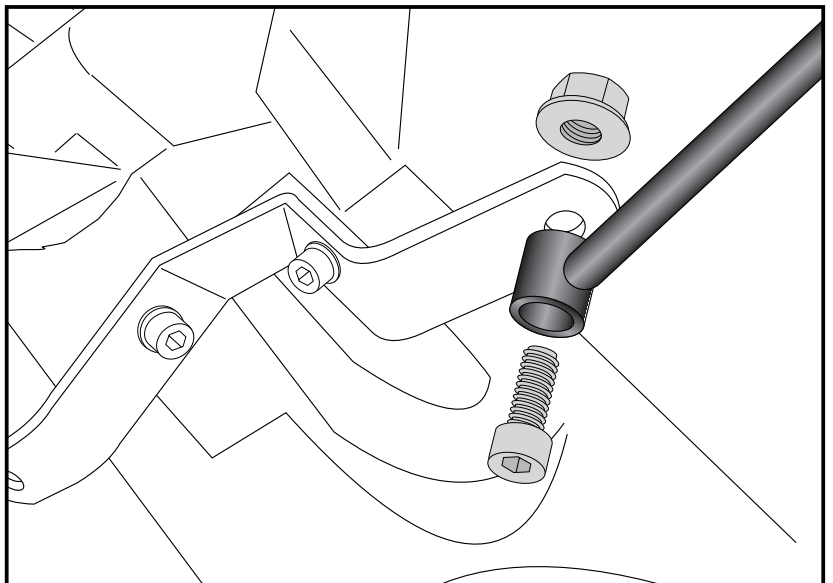
## Montage der Halteadapter links und rechts hinten:

Befestigung über dem zuvor montierten unteren Haltebügel (Schritt 1) mit Inbusschrauben M8 x 25 und Tensilockmuttern M8 verwenden. Wenn Alu- Rack und C-BOW kombiniert angebaut werden, Inbusschrauben M8 x 30mm verwenden.

**Fastening of the rear adapters left and right:**  
at the mounted adapter bow bottom (step 1) with allen screws M8 x 25 and tensilock-nuts M8.  
When mounting the c-bow together with an alurack, use allen screws M8 x 30.



**3**



# C-Bow Taschenhalter / Soft bag holder

**APRILIA Shiver 750**

Baujahr 2007-2009 / date of manufacture 2007-2009

**APRILIA Shiver 750 GT**

Baujahr 2009-2016 / date of manufacture 2009-2016

Artikel Nr.: / Item-no.:

**630752 00 01** schwarz/black



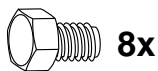
**DE MONTAGEANLEITUNG**  
**GB MOUNTING INSTRUCTIONS**

Montage der C-Bow links + rechts:

An den montierten Adaptern.  
Dazu die Sechskantschrauben M6x16  
und die U-Scheiben Ø6,4 verwenden.

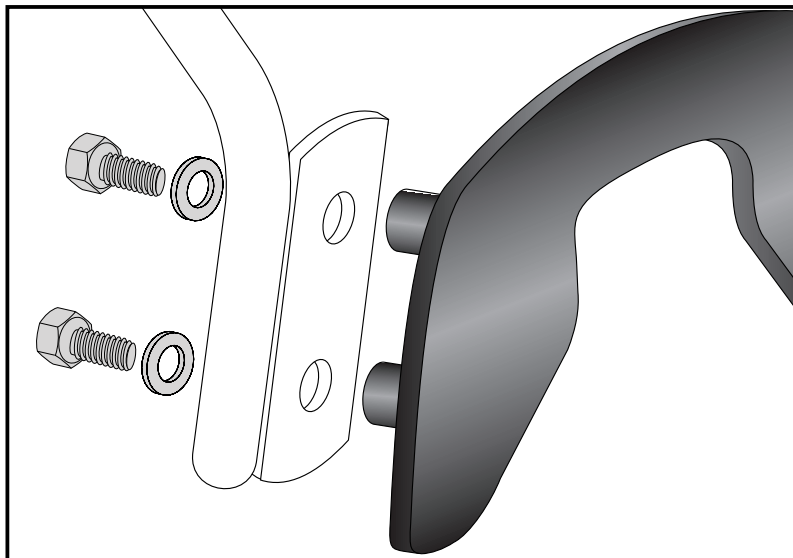
Fastening of the C-Bows left + right:

at the adapters with hexagon bolts  
M6 x 16 and washers ø6,4.



8x

8x



**DE ACHTUNG**  
**GB CAUTION**

Nach der Montage alle Verschraubungen auf festen Sitz kontrollieren ! Abgebaute Teile wieder montieren. Bitte beachten Sie unsere beigefügten Serviceinformationen.

Control all screw connections after the assembling for tightness! Reassemble the dismantled parts. Please notice our enclosed service information.

Weiteres Zubehör auf unsere Homepage. More accessories: see our homepage.



**Hepco & Becker GmbH**  
An der Steinmauer 6  
D-66955 Pirmasens  
Germany

Tel.: +49 (0)6331 - 1453 - 100  
Fax: +49 (0)6331 - 1453 - 120  
eMail: [vertrieb@hepco-becker.de](mailto:vertrieb@hepco-becker.de)  
[www.hepco-becker.de](http://www.hepco-becker.de)