

6421FZ - KZ6421

MONORACK SPECIFICO - SPECIFIC MONORACK - MONORACK SPECIFIQUE - SPEZIFISCHES MONORACK - MONORACK ESPECÍFICO - MONORACK ESPECÍFICA

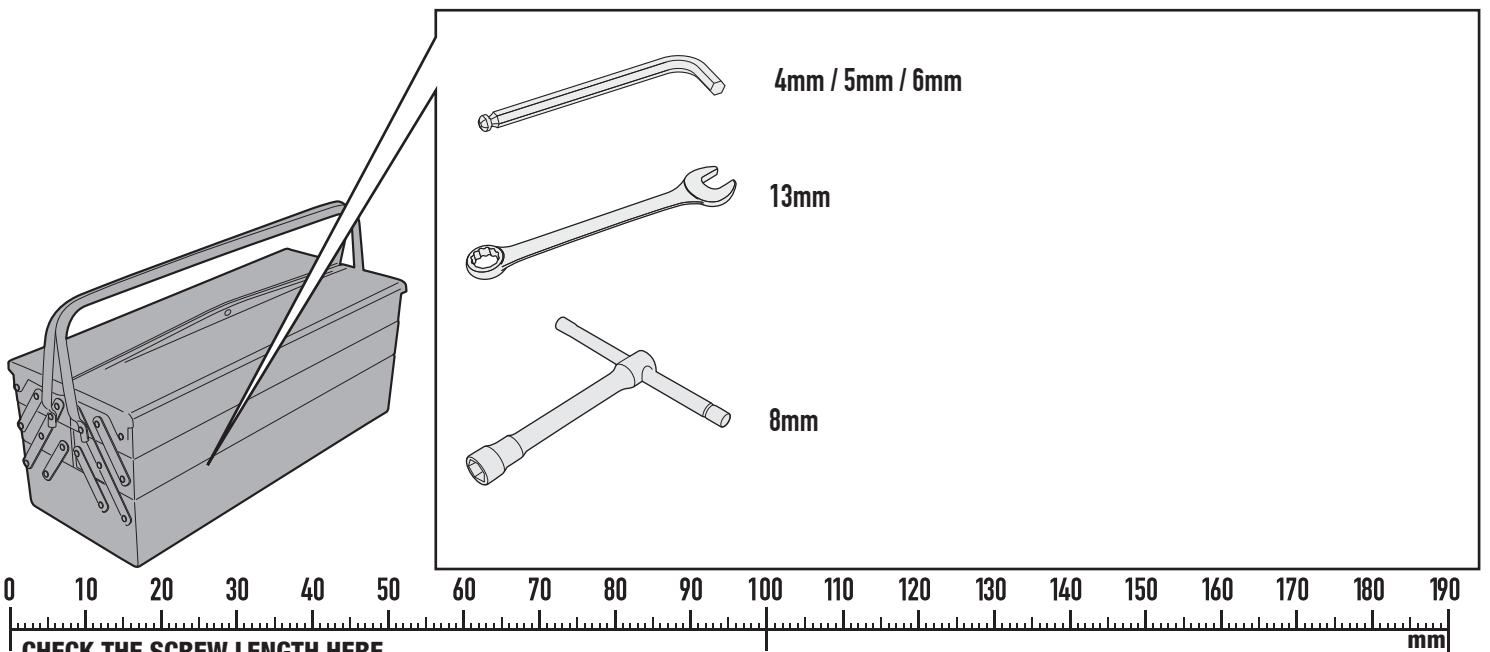
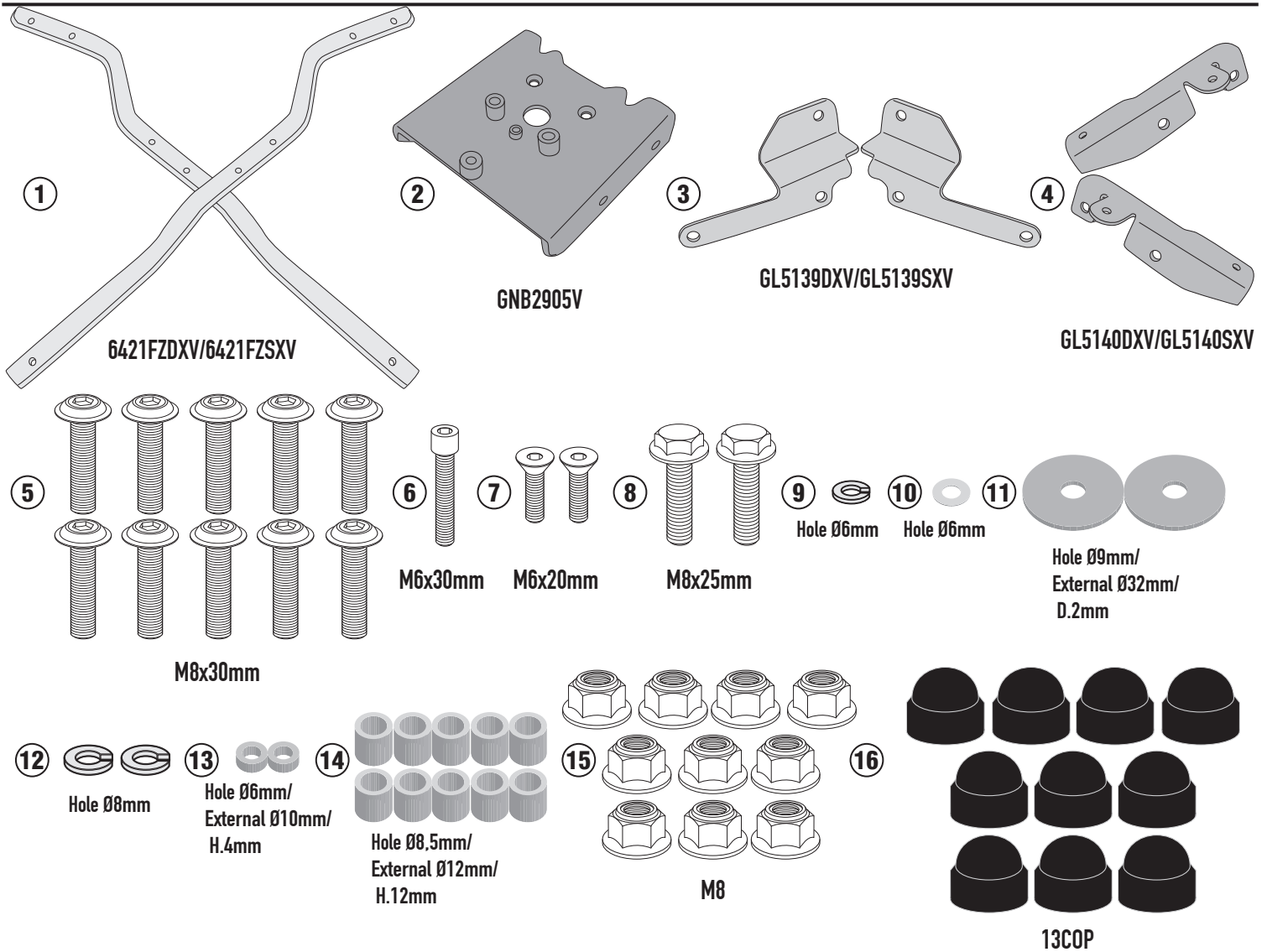
TRIUMPH TIGER SPORT 660 (2022)

N°	Descrizione/Description	Caratteristiche/Features	Codice/Code	Quantità/Quantity
1	Supporto laterale - Lateral support - Untere Halterung Support latéral - Soporte lateral - Suporte lateral	-	6421FZDXV 6421FZSXV	2 (Right; Left)
2	Supporto posteriore - Rear support - Hintere Unterstützung Support arrière - Soporte trasero - Suporte traseiro	-	GNB2905V	1
3	Supporto anteriore - Front support - Support avant Vordere Unterstützung - Soporte frontal - Suporte frontal	-	GL5139DXV GL5139SXV	2 (Right; Left)
4	Supporto superiore - Support higher - Support supérieur Halterung höher - Soporte superior - Apoio superior	-	GL5140DXV GL5140SXV	2 (Right; Left)
5	Vite - Screw - Vis - Schraube Tornillo - Parafuso	M8x30 TBEIFH	830TBEIFH	10
6	Vite - Screw - Vis - Schraube Tornillo - Parafuso	M6x30 TCE	630TCE	1
7	Vite - Screw - Vis - Schraube Tornillo - Parafuso	M6x20 TSP	620TSP	2
8	Vite - Screw - Vis - Schraube Tornillo - Parafuso	M8x25 TECF	825TECF	2
9	Rondella spaccata - Split washer Scheibe - Rondelle fendue Arandela seccionada - Arruela Dentada	Foro Ø6mm	Z1063	1
10	Rondella - Washer Rondelle - Scheibe Arandela - Arruela	Foro Ø6mm	6RON	1
11	Rondella - Washer Rondelle - Scheibe Arandela - Arruela	Foro Ø9mm / Esterno Ø32mm Sp. 2mm	832RON	2
12	Rondella spaccata - Split washer Scheibe - Rondelle fendue Arandela seccionada - Arruela Dentada	Foro Ø8mm	Z1060	2
13	Distanziale - Spacer Entretoise - Distanzstueck Distanciador - Espaçador	Ø10x4 Foro 6mm	C10L4F6T	2
14	Distanziale - Spacer Entretoise - Distanzstueck Distanciador - Espaçador	Ø12x12 Foro 8,5mm	C12L12F8,5T	10
15	Dado - Bolt - Erou Mutter - Tuerca - Porca	Dado Autobloccante Flangiato M8 (H.9,5mm)	8DADIFN	10
16	Tappo - Cap Fiche - Stecker Enchufe - Capa	-	13COP	10
17	Componenti Originali - Original Parts Parties Originales - Original Bauteile Componentes Originales - Componentes Originais	-	-	-
18	Particolari Inclusi Nel Kit Viteria Della Piastra Components Included In The Fitting Kit Of The Plate Pièces Inclues Dans Le Kit De Vis De La Platine Die Einzelnen Teile Sind Bei Montagekit Der Platte Enthalten Despieces Incluidos En El Kit De Anclajes De La Parrilla Explodiu Incluído No Kit As Âncoras Da Grelha	-	-	-

6421FZ - KZ6421

MONORACK SPECIFICO - SPECIFIC MONORACK - MONORACK SPECIFIQUE - SPEZIFISCHES MONORACK - MONORACK ESPECÍFICO - MONORACK ESPECÍFICA

TRIUMPH TIGER SPORT 660 (2022)

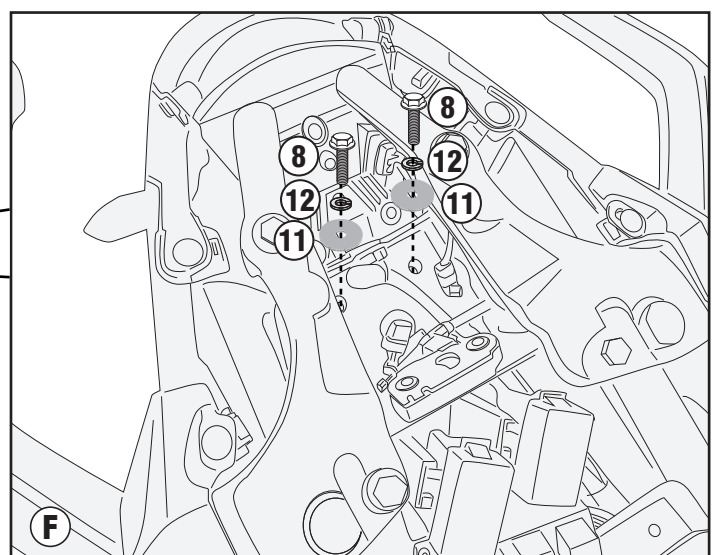
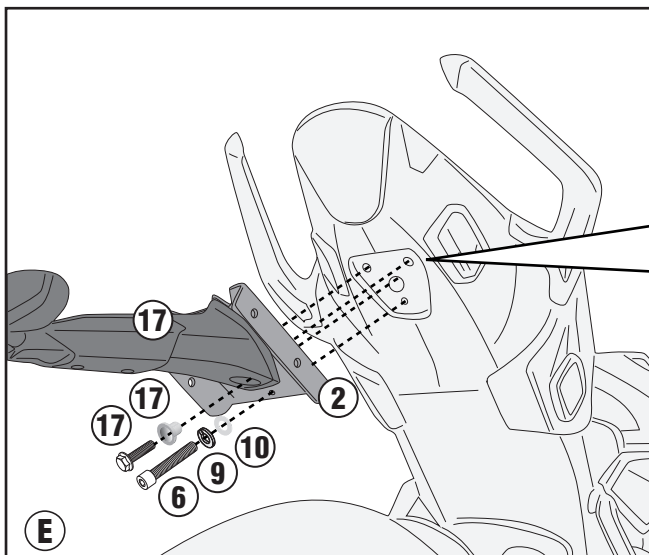
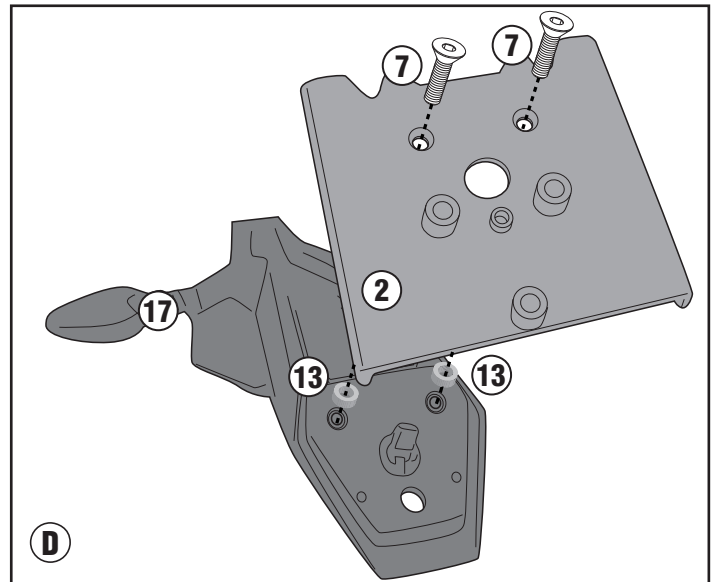
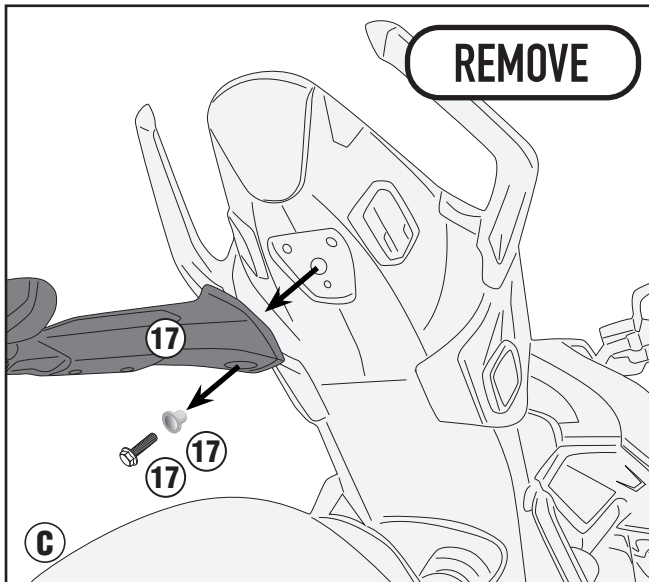
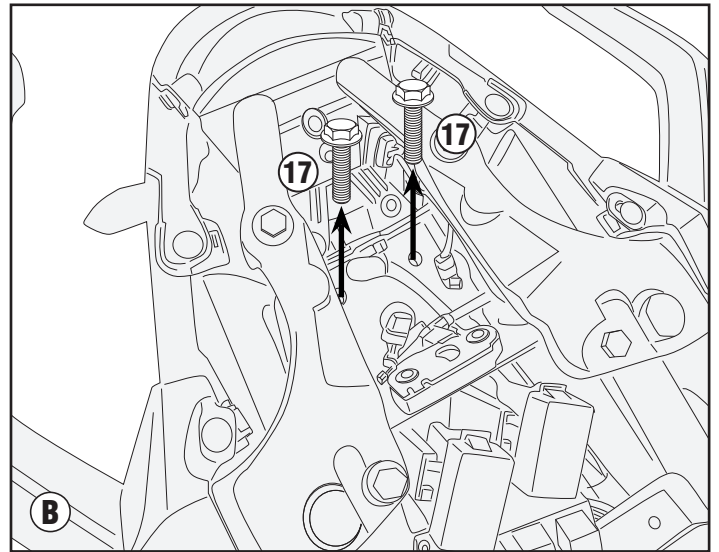
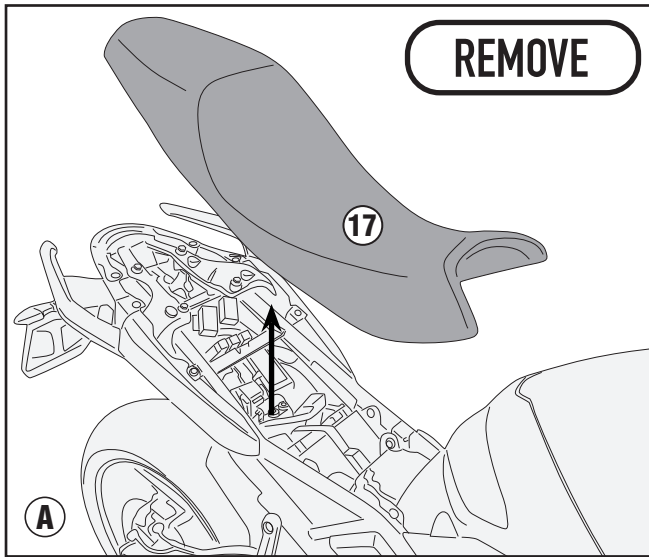


ISTRUZIONI DI MONTAGGIO - MOUNTING INSTRUCTIONS
INSTRUCTIONS DE MONTAGE - BAUANLEITUNG
INSTRUCCIONES DE MONTAJE - INSTRUÇÕES DE MONTAGEM

6421FZ - KZ6421

MONORACK SPECIFICO - SPECIFIC MONORACK - MONORACK SPECIFIQUE - SPEZIFISCHES MONORACK - MONORACK ESPECÍFICO - MONORACK ESPECÍFICA

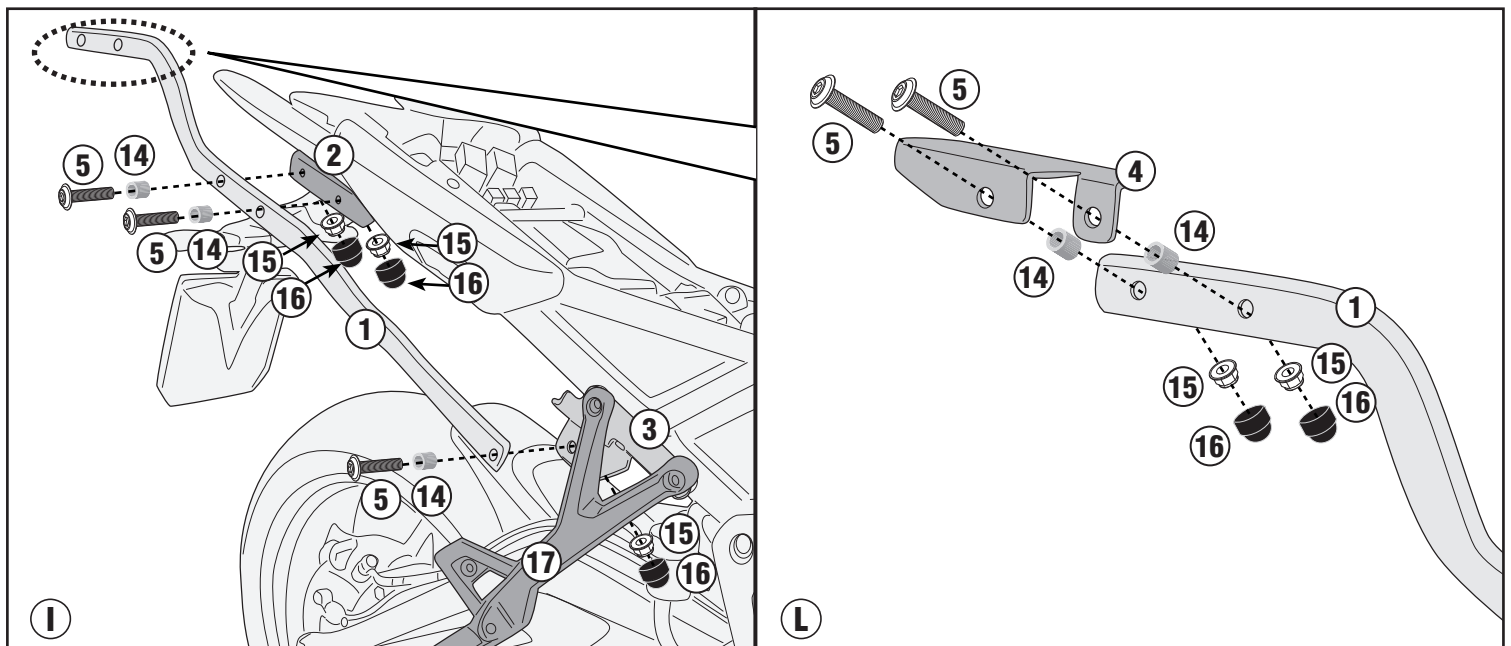
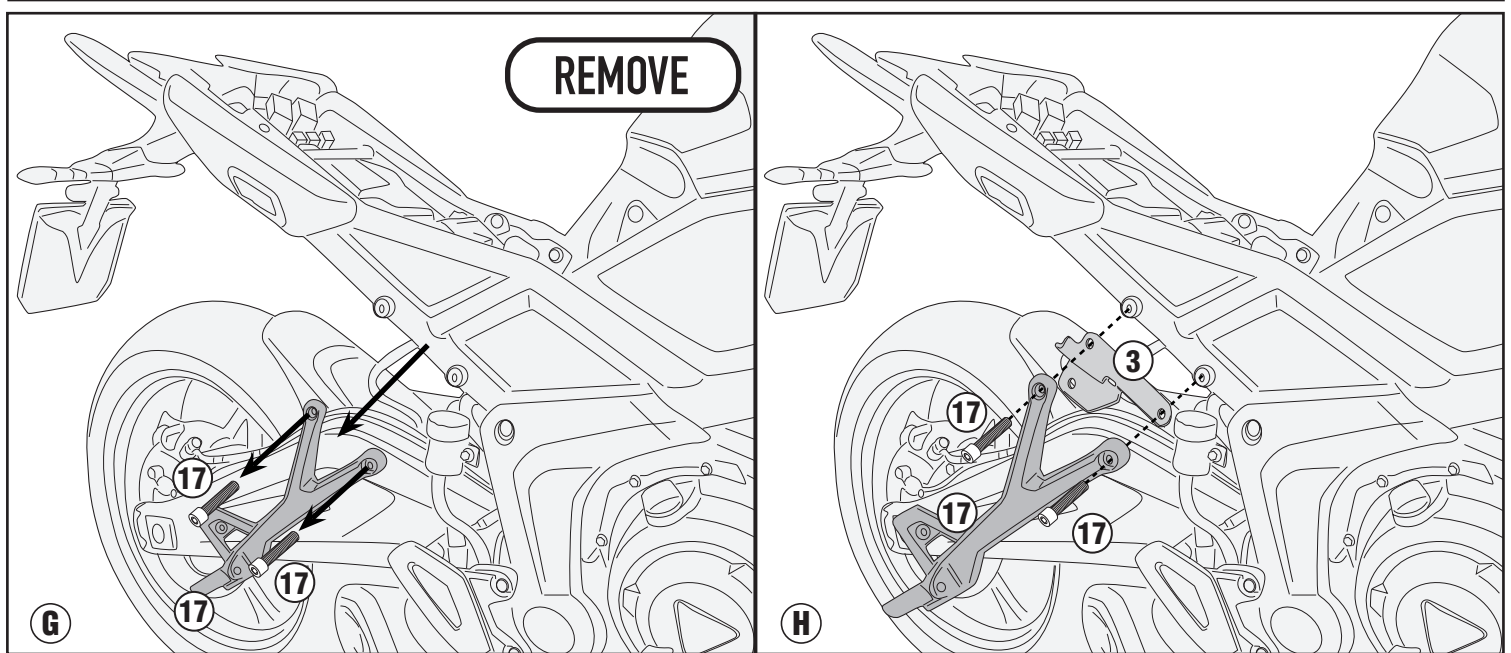
TRIUMPH TIGER SPORT 660 (2022)



6421FZ - KZ6421

MONORACK SPECIFICO - SPECIFIC MONORACK - MONORACK SPECIFIQUE - SPEZIFISCHES MONORACK - MONORACK ESPECÍFICO - MONORACK ESPECÍFICA

TRIUMPH TIGER SPORT 660 (2022)



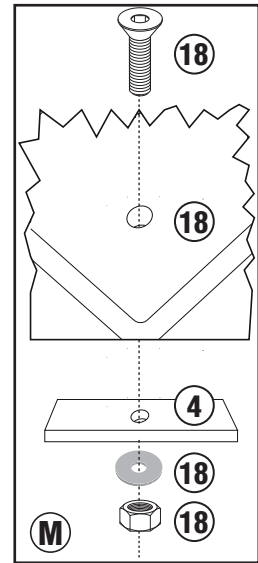
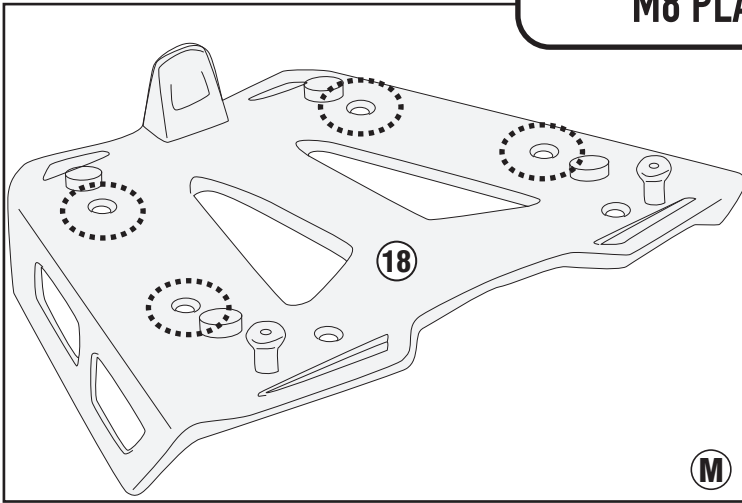
- ITA - Attenzione: Serrando le viti N°5 il supporto tubolare N°1 si dovrà deformare leggermente.
ENG - Attention: By tightening screws N° 5 the tubular support N° 1 will have to deform slightly.
DEU - Achtung: Beim Anziehen der Schrauben Nr. 5 sollte sich die Rohrhalterung Nr. 1 leicht verformen.
FRA - Attention: En serrant les vis N° 5 le support tubulaire N° 1 devra se déformer légèrement.
SPA - Atención: Apretando los tornillos N° 5 el soporte tubular N° 1 deberá deformarse ligeramente.
POR - Atenção: Ao apertar os parafusos N° 5 o suporte tubular N° 1 terá de se deformar ligeiramente.

6421FZ - KZ6421

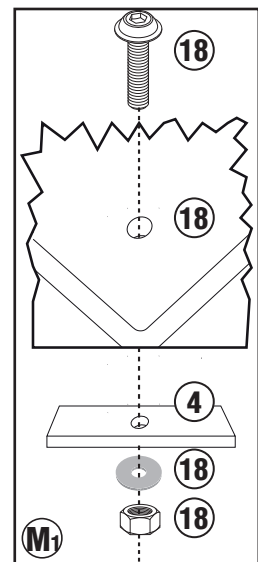
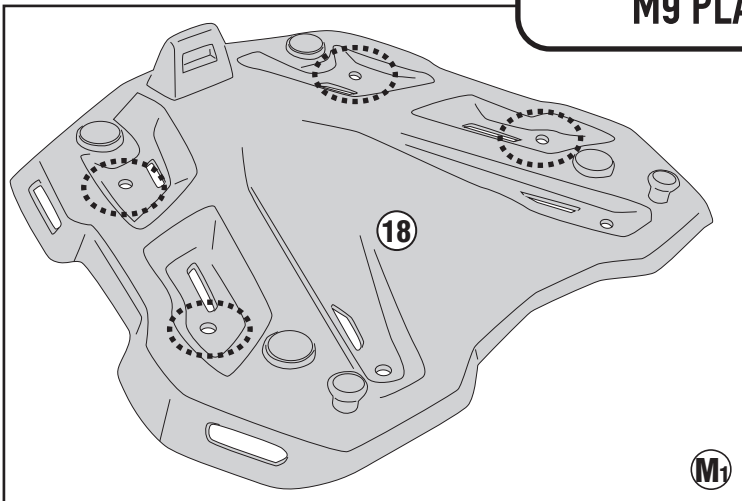
MONORACK SPECIFICO - SPECIFIC MONORACK - MONORACK SPECIFIQUE - SPEZIFISCHES MONORACK - MONORACK ESPECÍFICO - MONORACK ESPECÍFICA

TRIUMPH TIGER SPORT 660 (2022)

M8 PLATE



M9 PLATE



M5/M7/M5M/M6M PLATE

