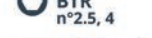
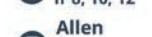


Notice Passage de roue - Undertray instructions

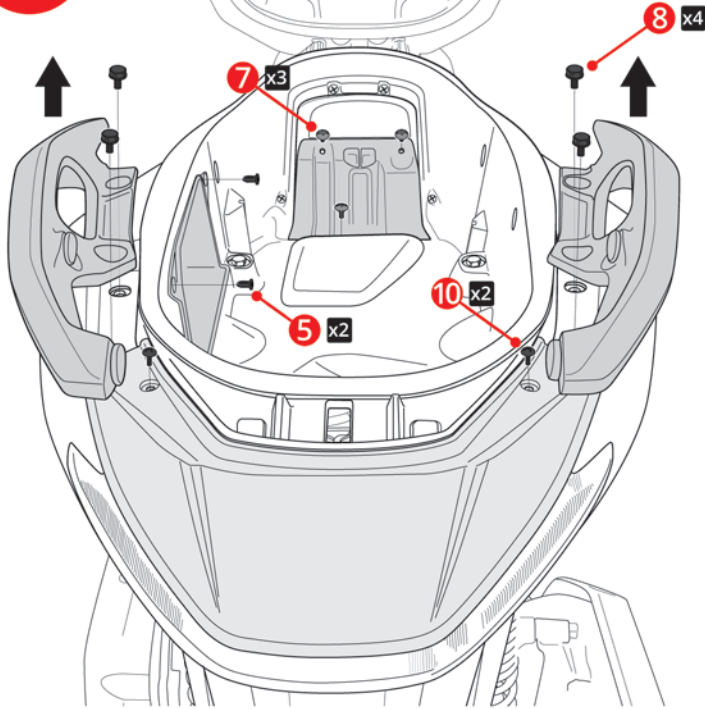
7701S96



Le montage du passage de roue Ermax implique la suppression des clignotants d'origine. Penser à se munir de blinkers.
The assembly of Ermax undertray involves the original indicators removal. Think to bring blinkers.

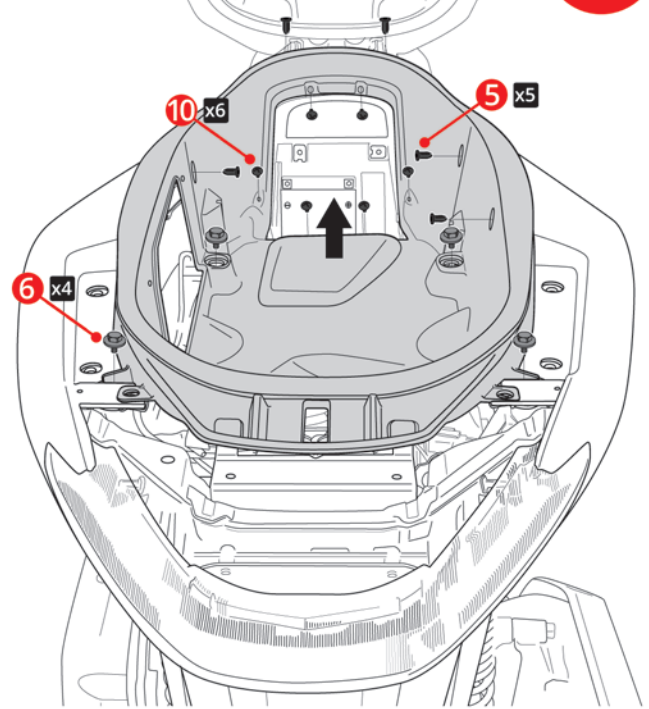
N°	PIÈCES / PARTS	QTY	DÉSIGNATION	DESCRIPTION
1		x1	Passage de roue	Undertray
2		x1	Support de plaque SUP09 EVO + Éclairage de plaque EDP05	SUP09 EVO License plate support + EDP05 Plate lighting
3		x1	Platine de fixation aluminium avec inserts M6	Aluminium fitting plate with M6 inserts
4		x2	Vis M6 d'origine (bavette)	Original M6 screw (bib)
5		x11	Insert plastique d'origine	Original plastic insert
6		x4	Vis M6 tête hexagonale d'origine (coffre)	Original M6 hexagon head screw (scooter box)
7		x3	Vis M6 épaulée d'origine (trappe batterie)	Original M6 screw shouldered (battery door)
8		x4	Vis M8 x 25 collerette d'origine (poignées)	Original M8 x 25 collar screw (handles)
9		x4	Vis M6 tête hexagonale épaulée collerette d'origine	Original M6 hexagon head screw shouldered collar
10		x12	Vis cruciforme autoforeuse M5 x 20 d'origine	Original M5 x 20 self-drilling Phillips screw
11		x2	Insert caoutchouc M4	M4 Rubber insert
12		x4	Vis BHC acier M6 x 10	M6 x 10 BHC steel screw
13		x4	Vis BHC acier M6 x 30	M6 x 30 BHC steel screw
14		x2	Vis FHc M4 x 16	M4 x 16 FHc screw
15		x8	Rondelle acier L Ø6	Ø6 L Steel washer
16		x4	Rondelle plastique Ø6	Ø6 Nylon washer
17		x4	Écrou Nylstop M6	M6 Nylstop nut

1 Démontage - Disassembly

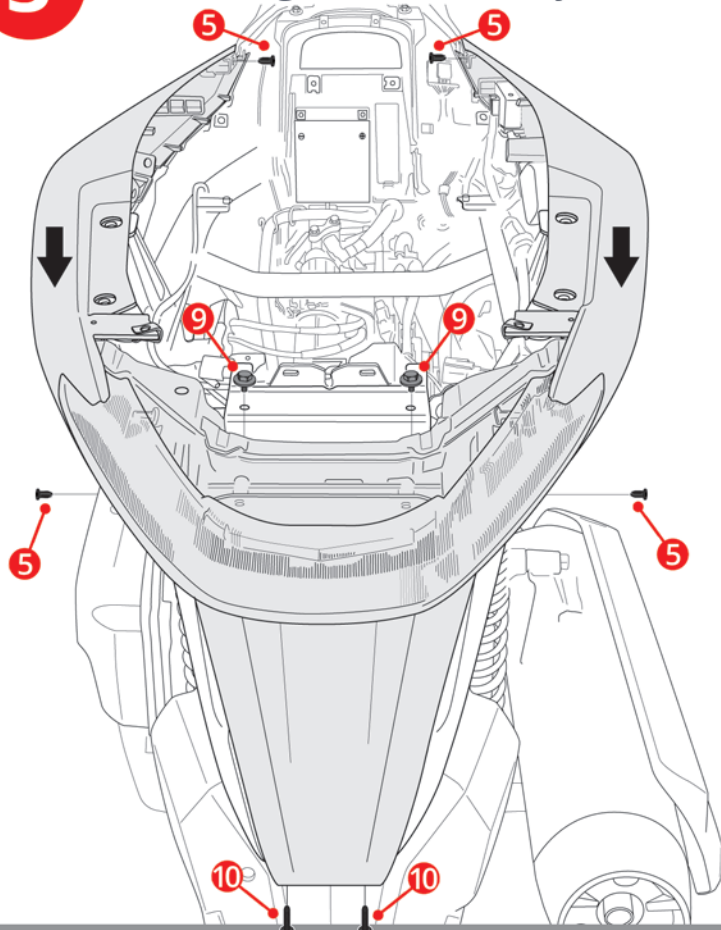


Démontage - Disassembly

2

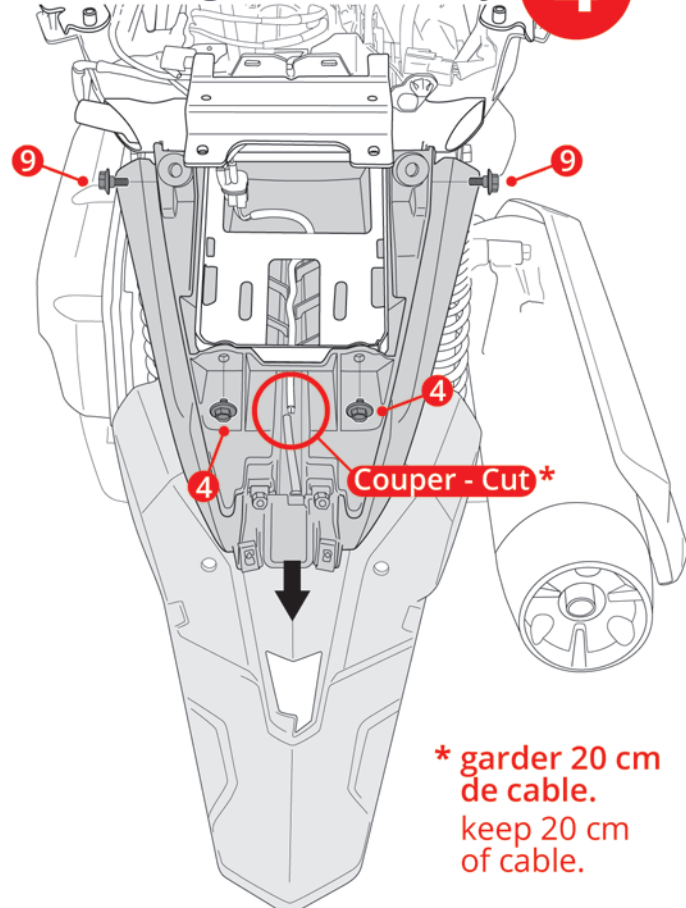


3 Démontage - Disassembly



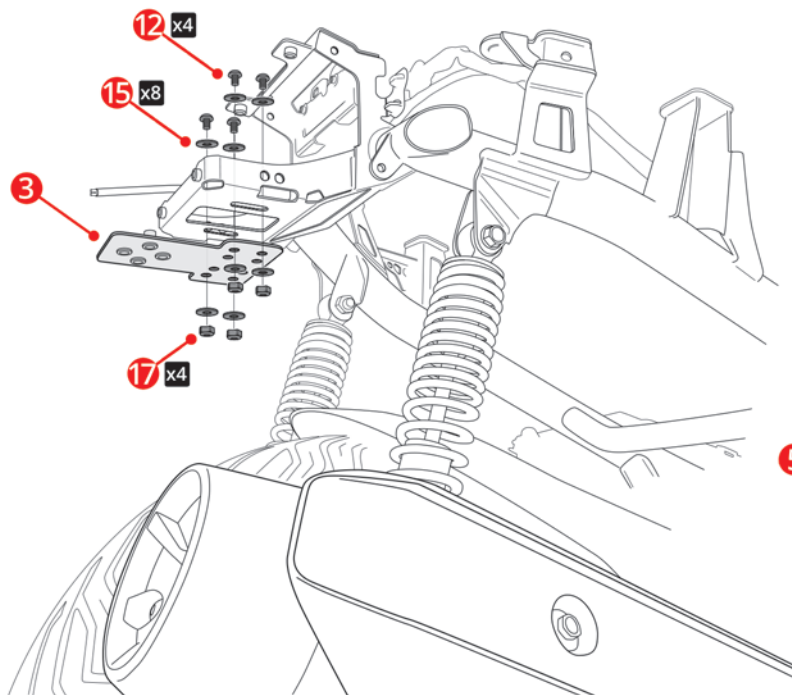
Démontage - Disassembly

4



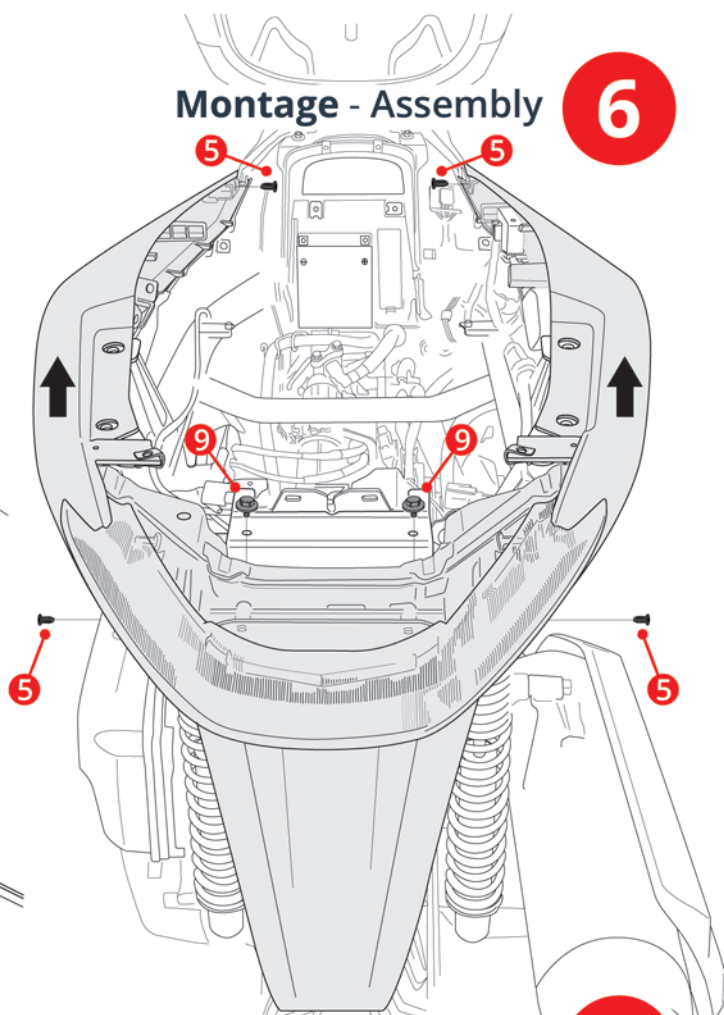
* garder 20 cm de cable.
keep 20 cm of cable.

5 Montage - Assembly

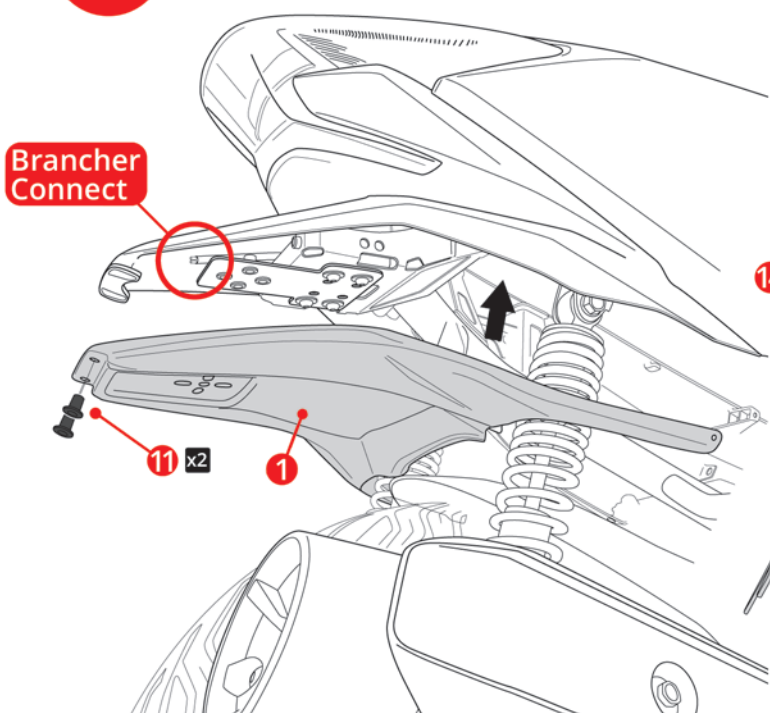


Montage - Assembly

6

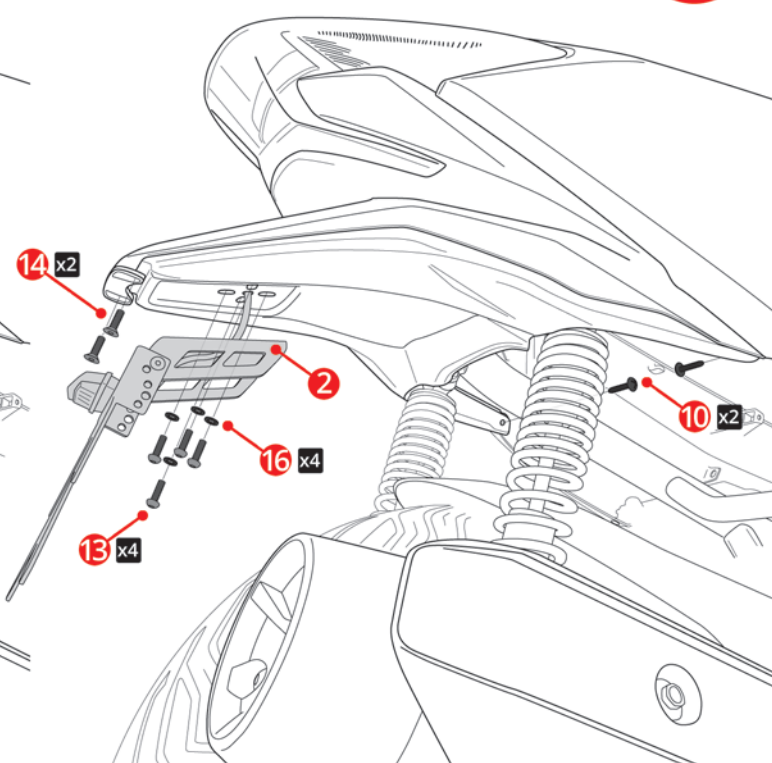


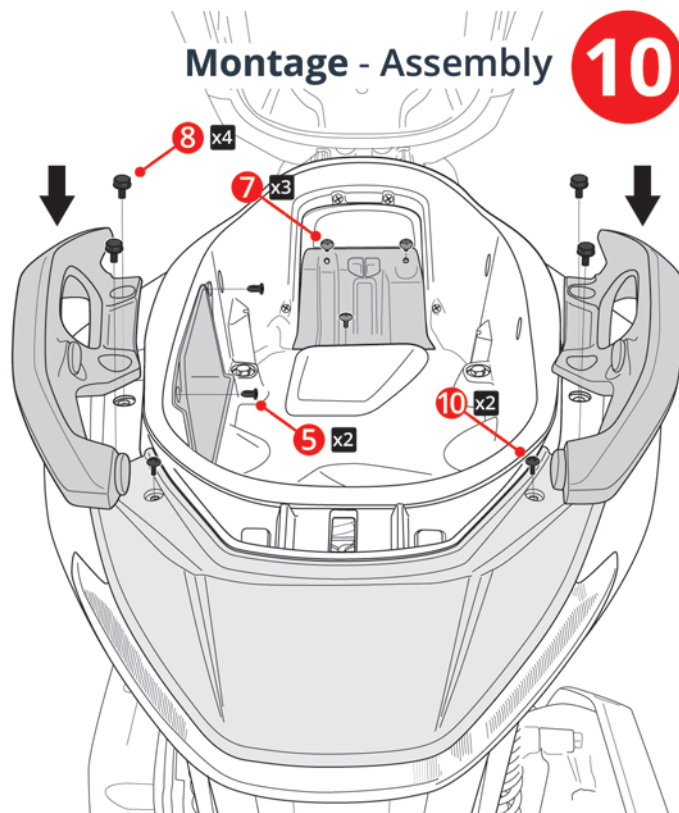
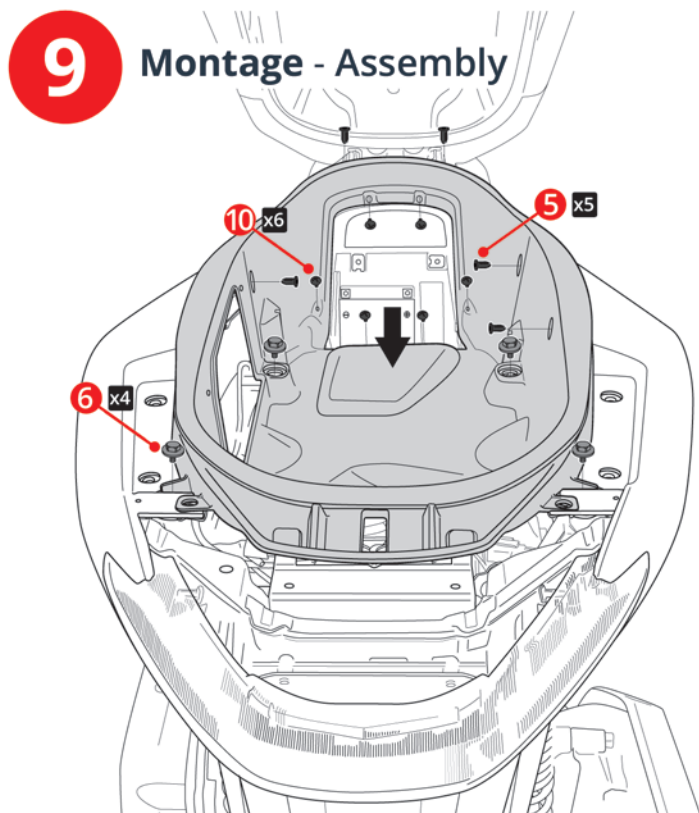
7 Montage - Assembly



Montage - Assembly

8





! Les pièces peintes et vernies ne sont pas garanties contre les lavages vapeur « haute pression » ou les produits nettoyants agressifs qui peuvent les endommager et décoller le vernis. Nous conseillons d'ailleurs, d'après les données techniques de nos fournisseurs en peinture, d'attendre un mois afin d'obtenir une polymérisation complète du vernis. Tout accessoire monté ne sera plus considéré comme neuf et ne sera ni repris ni échangé. Les accessoires Ermax sont conçus pour des montes d'origine. Ils ne seront pas garantis s'ils sont utilisés dans d'autres conditions. En raison des tolérances de fabrication des véhicules, indépendantes de notre volonté, certains produits Ermax peuvent nécessiter des ajustements lors de la fixation. Attention aux serrages excessifs qui pourraient abîmer ou casser nos accessoires en plastique et les vis en aluminium.

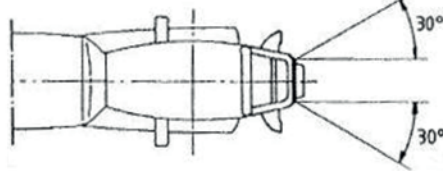
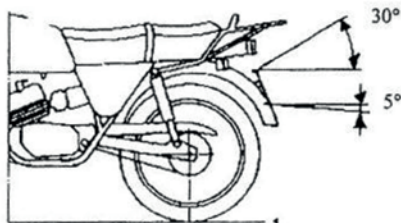
Painted and varnished parts are not guaranteed against high pressure steam washes or aggressive cleaning products which can damage them and unstuck the varnish. We advise moreover, according to the technical data of our painting suppliers, to wait one month to obtain a complete polymerization of varnish. Accessories gone up on the motorbike will not be any more considered as new and will be neither retaken nor exchanged. Ermax accessories are foreseen for original equipments. They will not be guaranteed if they are used in others conditions. Due to vehicles made tolerances, beyond our control, some Ermax products might need adjusting to fit. Care to excessive clampings which may damage or break our plastic accessories and aluminium screws.

Signalisation & Plaque d'immatriculation d'après les directives Européennes Motorcycle indicators & License Plate according to European directives

L'emplacement pour le montage de la plaque d'immatriculation - Requirements when fitting number plate

Visibilité géométrique à respecter :

Required geometric visibility:



Largeur de l'emplacement de la plaque : 280 mm - Hauteur de l'emplacement : 210 mm

La plaque doit avoir un angle inférieur à 30° par rapport à la verticale.

L'emplacement doit être compris entre 0,20 m et 1,5 m de hauteur.

Se référer à la Directive 2009/62/CE (**!** Attention aux mises à jour).

Width of number plate location: 280 mm - Height of location: 210 mm; The number plate should have an angle of no more than 30° in relation to the vertical. The plate location should be included between 0.20 m and 1.5 m high. Please refer to Directive 2009/62/CE (**!** Please be aware of any updates).

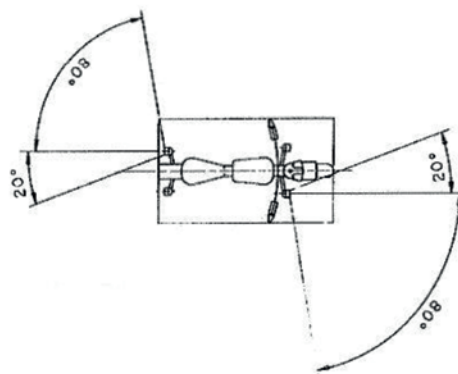
La signalisation lumineuse - Illuminated indicators

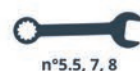
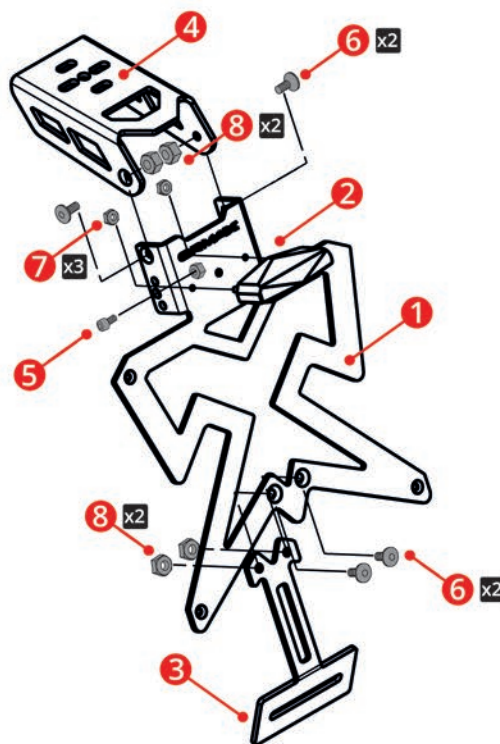
Tout motocycle à 2 roues doit avoir à l'arrière : 2 feux indicateurs de direction, espacés à l'arrière d'au moins 180 mm, situés entre 350 mm et 1200 mm de hauteur et respectant la visibilité géométrique suivante :

- 1 feu stop, 1 feu de position, 1 dispositif d'éclairage de la plaque d'immatriculation, 1 catadioptre non triangulaire. Aucune lumière blanche ne doit être visible vers l'arrière (sauf la marche arrière). Se référer à la Directive 2009/67/CE (**!** Attention aux mises à jour).

Every motorcycle should be equipped at the rear with: 2 lights to indicate direction (indicators), spaced at least 180 mm apart at the rear, located between 350 mm and 1200 mm high. These indicators are required to have the following geometric visibility:

-1 brake light, 1 side light, 1 illuminating device for the number plate, 1 non-triangular reflector. No white lights should be visible at the rear of the bike (with the exception of a reversing light). Please refer to Directive 2009/67/CE (**!** Please be aware of any updates).





N°	PIÈCES / PARTS	QTY	DÉSIGNATION	DESCRIPTION
1		x1	Support de plaque SDP 09 EVO	SDC 09 EVO License plate support
2		x1	Éclairage de plaque à LED EDP 05	EDP05 LED plate lighting
3		x1	Support de catadioptr SDC 03	SDC 03 retro-reflector support
4		x1	Rallonge SDP 09 EVO	SDP 09 EVO Extension
5		x1	Vis CHc acier M3 x 10 bloque l'inclinaison de la plaque d'immatriculation	M3 x 10 CHc steel screw blocks the inclination of the license plate
6		x4	Vis FHc acier M5 x 12	M5 x 12 FHc steel screw
7		x3	Écrou acier M3	M3 Steel nut
8		x4	Écrou acier M5	M5 Steel nut