

Motorschutzplatte / Skid plate

BMW F 850 GS

(2018-)

Artikel Nr.: / Item-no.:

8106513 00 12

BMW F 850 GS Adventure

(2019-)

Artikel Nr.: / Item-no.:

8106520 00 12

BMW F 750 GS

(2018-)

Artikel Nr.: / Item-no.:

8106512 00 12



DE INHALT
GB CONTENTS

Kombinierbar mit H&B Motorschutzbügel 5016513 00 xx.
Can be combined with H&B engine guard 5016513 00 xx.

1x	700010224	Motorschutzplatte	1x	700010224	Skid plate
1x	700010225	Halter hinten	1x	700010225	Adapter rear
1x	700010226	Halter links	1x	700010226	Adapter left
1x	700010227	Halter vorne	1x	700010227	Adapter front
1x	700010228	Schraubensatz:	1x	700010228	Screw kit:
4x	Zylinderschrauben ISK M6x16		4x	allen screw M6x16	
2x	Zylinderschraube ISK M6x35		2x	allen screw M6x35	
2x	Zylinderschraube ISK M8x45		2x	allen screw M8x45	
2x	Zylinderschraube ISK M6x50		2x	allen screw M6x50	
1x	Zylinderschraube ISK M8x16		1x	allen screw M8x16	
2x	Linsenschraube M8x20		2x	filister head screw M8x20	
6x	Linsenschraube M8x30		6x	filister head screw M8x30	
1x	Sechskantschraube M8x18		1x	hexagon screw M8x18	
4x	Selbstsichernde Mutter M6		4x	self lock nut M6	
2x	Selbstsichernde Mutter M8		2x	self lock nut M8	
1x	Silentblock Ø30x20 – M8x20 (Stehbolzen)		1x	Silent block Ø30x20 – M8x20	
14x	U- Scheibe Ø8,4		14x	washer Ø8,4	
4x	Karosseriescheibe Ø6,4x18		4x	body washer Ø6,4x18	
2x	AludistanzØ15xØ9x30		2x	alu spacer Ø15xØ9x30	
2x	AludistanzØ18xØ9x25		2x	alu spacer Ø18xØ9x25	
2x	AludistanzØ13xØ7x16		2x	alu spacer Ø13xØ7x16	
1x	AludistanzØ25xØ9x5		1x	alu spacer Ø25xØ9x5	
2x	Schutzstreifen		2x	plastic protective strips	
1x	Logo H&B		1x	emblem H&B	



Motorschutzplatte / Skid plate

BMW F 850 GS
(2018-)
Artikel Nr.: / Item-no.:

8106513 00 12

BMW F 850 GS Adventure
(2019-)
Artikel Nr.: / Item-no.:

8106520 00 12

BMW F 750 GS
(2018-)
Artikel Nr.: / Item-no.:

8106512 00 12



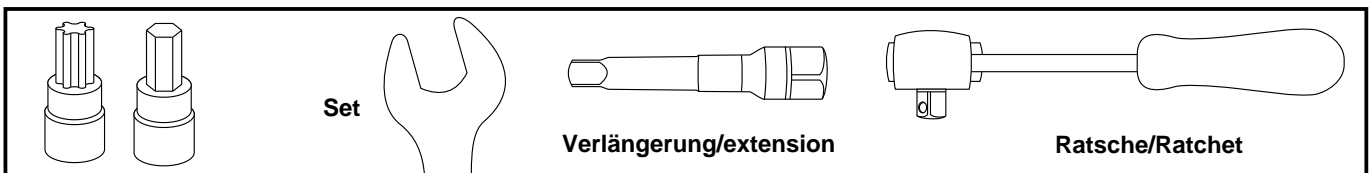
DE WICHTIG
GB IMPORTANT

Beachten Sie die in Ihrem Land geltenden Zulassungsbestimmungen.
Für den Bereich der BRD gilt: Ein Eintrag in die Fahrzeugpapiere ist nicht erforderlich.

Die Voraussetzung für die Montage ist natürlich eine gewisse technische Erfahrung. Wenn Sie sich nicht sicher sind, wie man eine bestimmte Arbeit ausführt, sollten Sie diese Ihrer Fachwerkstatt überlassen. Ziehen sie alle zugänglichen Schrauben zuerst nur locker an. Nachdem alles montiert ist, werden die Schrauben dann auf das entsprechende Anzugsmoment festgezogen. Dadurch wird sichergestellt, dass das Produkt spannungsfrei angebaut ist. Anzugsmomente beachten! Nach der Montage alle Verschraubungen auf festen Sitz kontrollieren!

Of course, the assembly requires a certain technical experience. If you are not sure how to execute a determined action, you should ask your local distributor to do it. First, tighten all screws only loosely. After mounting all parts, the screws should be tightened to the torque specified. This guarantees, that the product is mounted without tension. Observe the tightening torques of the manufacturer! Control all screw connections after the assembling for tightness!

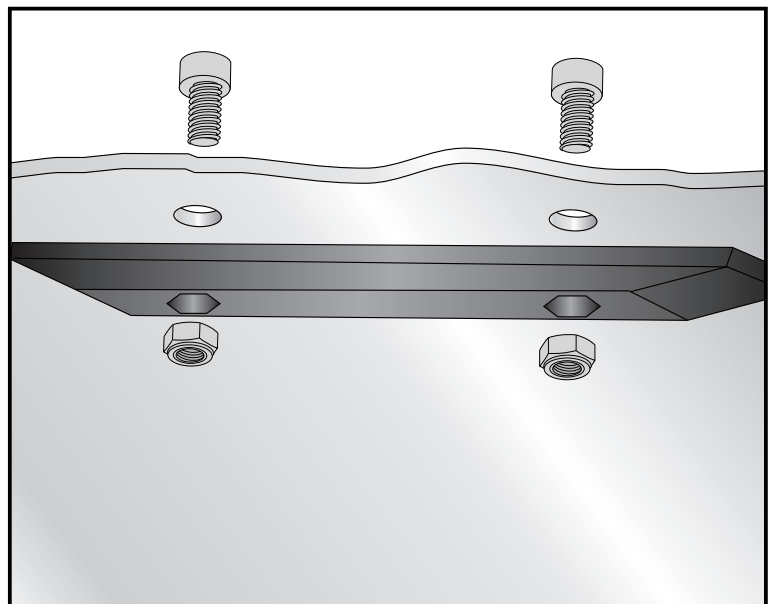
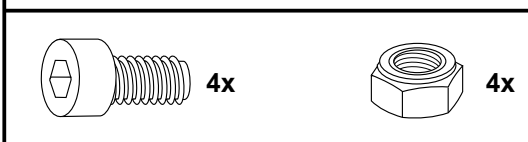
DE BENÖTIGTE WERKZEUGE
GB TOOLS REQUIRED



DE VORBEREITUNG
GB PREPARING

Vorab die Kunststoff-Schutzstreifen 260x25x15mm auf der Motorschutzplatte anbringen. Hierzu die selbstsichernden Muttern M6 von außen in die Aussparungen im Schutzstreifen einsetzen und von innen mit den Zylinderschrauben M6x16 verschrauben.

Mount the protection strips to the skid plate. From the outside put self lock nuts M6 into the recesses in the protection strip. Inside use allen screws M6x16.



Motorschutzplatte / Skid plate

BMW F 850 GS
(2018-)
Artikel Nr.: / Item-no.:

8106513 00 12

BMW F 850 GS Adventure
(2019-)
Artikel Nr.: / Item-no.:

8106520 00 12

BMW F 750 GS
(2018-)
Artikel Nr.: / Item-no.:

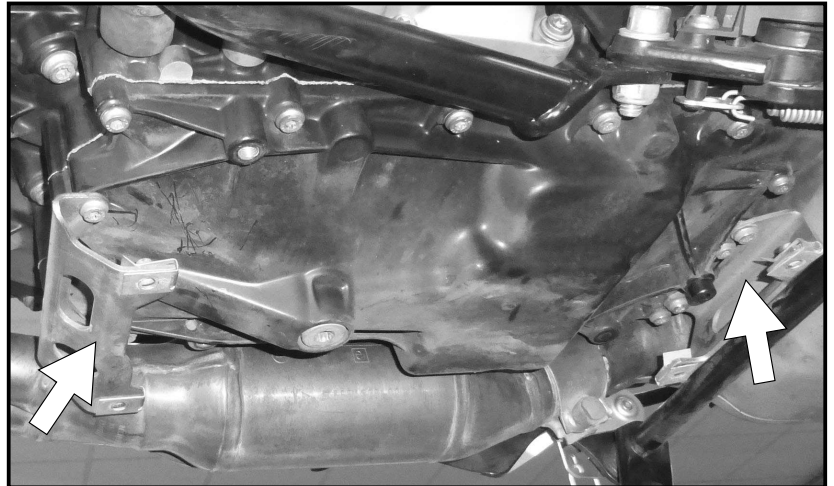
8106512 00 12



DE VORBEREITUNG
GB PREPARING

Den Kunststoff-Motorschutz und dessen beiden Halterungen demontieren, alle Teile entfallen.

Remove the plastic skid plate and its two brackets, all parts are obsolete.



DE MONTAGEANLEITUNG
GB MOUNTING INSTRUCTIONS

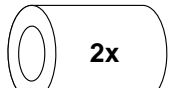
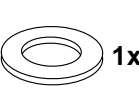
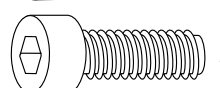
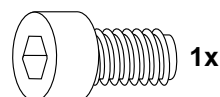
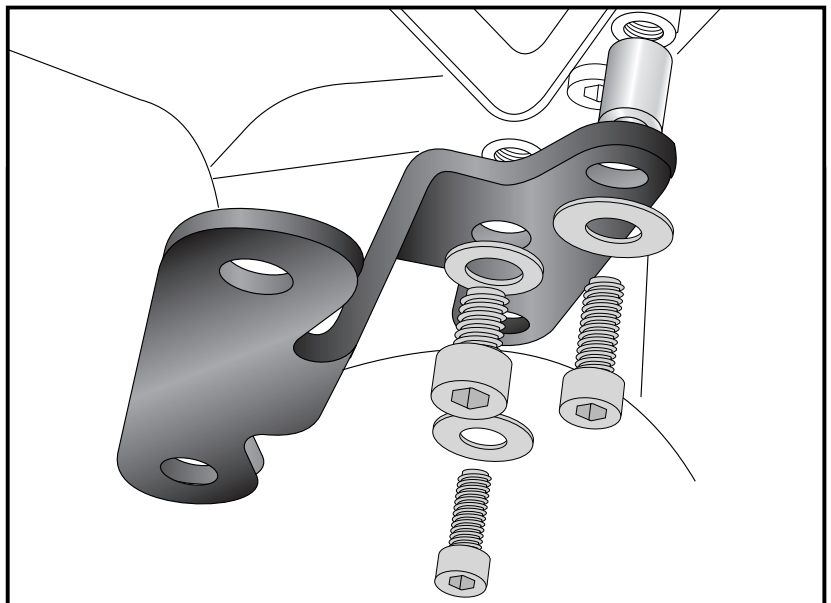
Montage des hinteren Halters:

An den nun freien Gewindebohrungen mit den Zylinderschrauben M6x35 und Karosseriescheiben $\varnothing 6,4 \times 18$. Zwischen Halter und Gewindebohrungen die Aludistanzen $\varnothing 13 \times \varnothing 7 \times 16$ stellen. In die mittlere Gewindebohrung die Zylinderschraube M8x16 zusammen mit der U-Scheibe $\varnothing 8,4$ eindrehen.

Fastening of the rear adapter:

At the now free threads with the allen screws M6x35 and body washers $\varnothing 6,4 \times 18$. Place the alu spacers $\varnothing 13 \times \varnothing 7 \times 16$ between the holder and the threads. In the middle screw in the allen screw M8x16 together with the washer $\varnothing 8,4$.

1



Motorschutzplatte / Skid plate

BMW F 850 GS
(2018-)
Artikel Nr.: / Item-no.:

BMW F 850 GS Adventure
(2019-)
Artikel Nr.: / Item-no.:

BMW F 750 GS
(2018-)
Artikel Nr.: / Item-no.:

8106513 00 12

8106520 00 12

8106512 00 12



DE MONTAGEANLEITUNG
GB MOUNTING INSTRUCTIONS

Montage des vorderen Halters

Vordere Verschraubungspunkte: ①
Die Montage erfolgt mit den Zylinderschrauben M6x50 und Karosserie-scheiben Ø6,4x18.
Zwischen Halter und Gewindebohrungen die Aludistanzen Ø15xØ9x30 stellen.

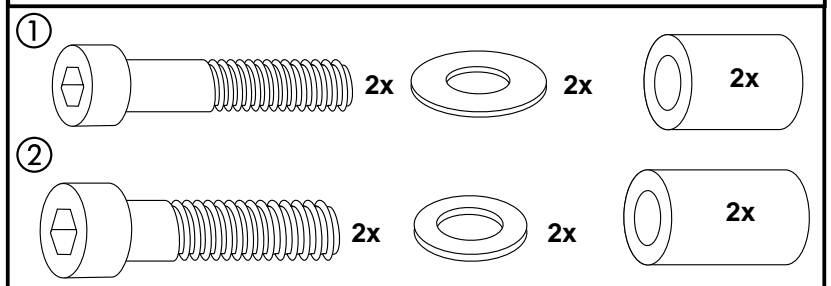
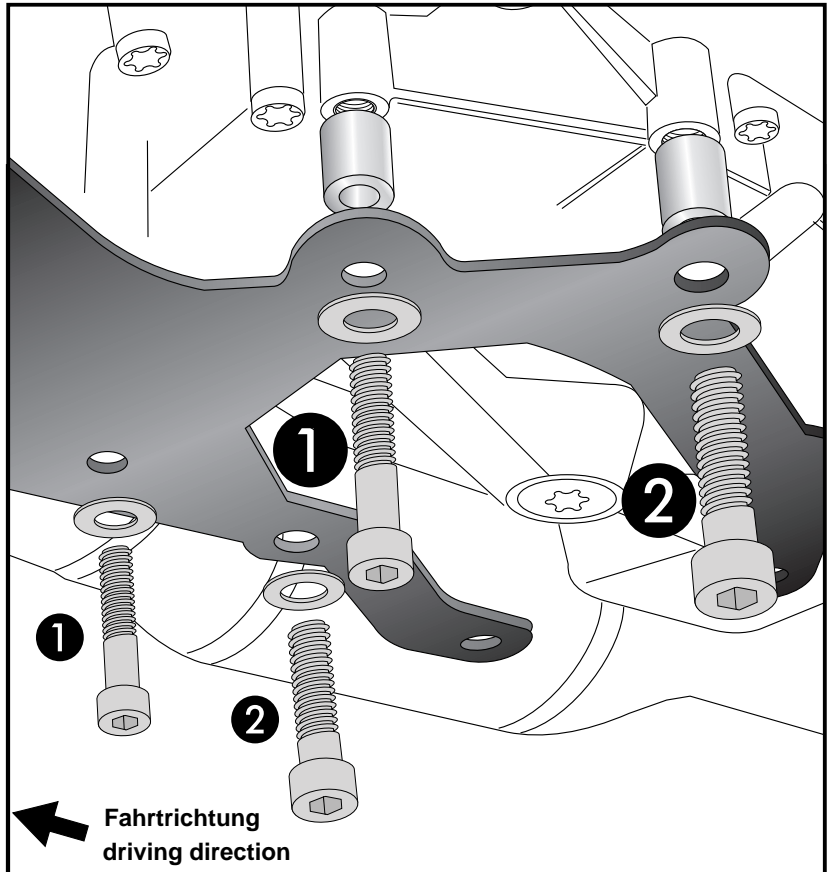
Hintere Verschraubungspunkte: ②
Die Montage erfolgt mit den Zylinderschrauben M8x45 und U- Scheibe Ø8,4.
Zwischen Halter und Gewindebohrungen die Aludistanzen Ø18xØ9x25 stellen.

Fastening of the front adapter

Front bolting points:
Use allen screws M6x50 and body washers Ø6,4x18.
Place the alu spacers Ø15xØ9x30 between the holder and the threaded holes.

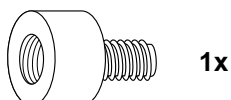
Rear screw connection points:
Use allen screws M8x45 and washer Ø8,4. Between the holder and the threaded holes set the alu spacers Ø18xØ9x25.

1

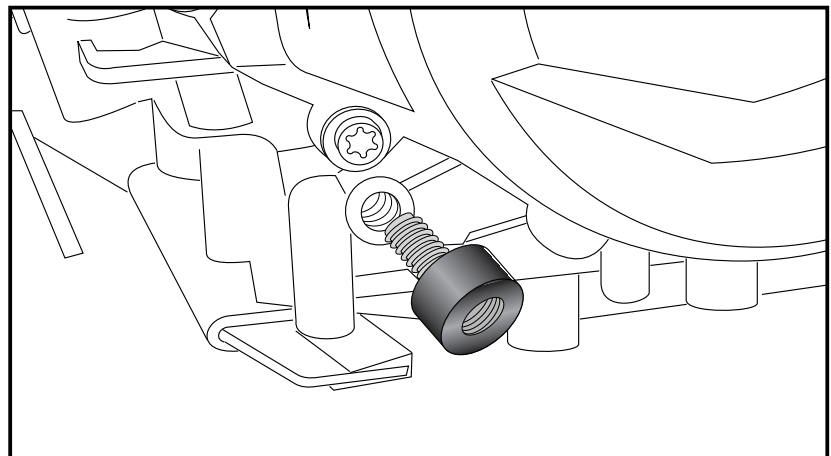


Montage des Halters links:
Vorab den Silentblock in die linke vordere Gewindebohrung des Motorblockes drehen.

Fastening of the left adapter:
Screw the silent block into the free thread at the left front of the engine block



2



Motorschutzplatte / Skid plate

BMW F 850 GS

(2018-)

Artikel Nr.: / Item-no.:

8106513 00 12

BMW F 850 GS Adventure

(2019-)

Artikel Nr.: / Item-no.:

8106520 00 12

BMW F 750 GS

(2018-)

Artikel Nr.: / Item-no.:

8106512 00 12

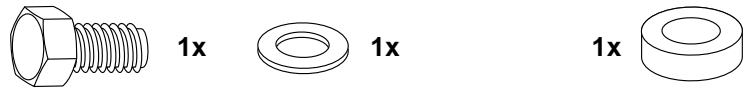
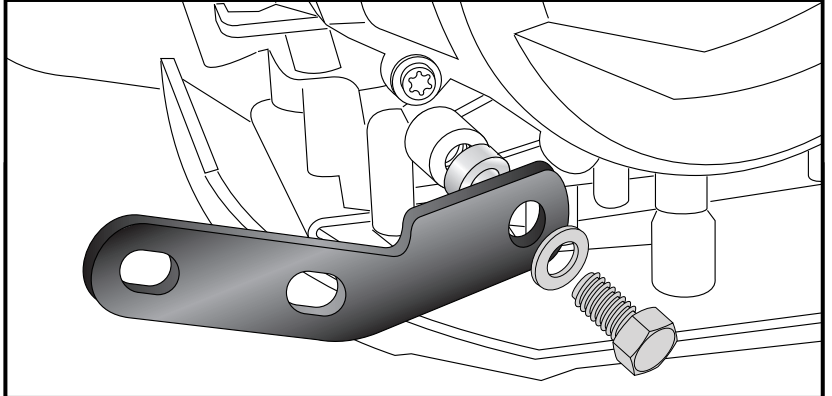


DE MONTAGEANLEITUNG
GB MOUNTING INSTRUCTIONS

Montage des Halters links:
Am zuvor montierten Silentblock mit der Sechskantschraube M8x18 und U- Scheibe $\varnothing 8,4$.
Zwischen Halter und Silentblock die Aludistanz $\varnothing 25 \times \varnothing 9 \times 5$ fügen.
Diese entfällt bei gemeinsamer Montage mit dem H&B Motorschutzbügel.

Fastening of the left adapter:
On the previously mounted silent block with hexagon screw M8x18 and washer $\varnothing 8,4$.
Insert the alu spacer $\varnothing 25 \times \varnothing 9 \times 5$ between the holder and the silent block.
This is not necessary when mounted together with the H&B engine guard.

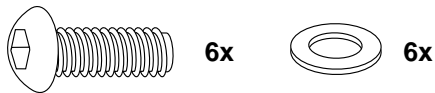
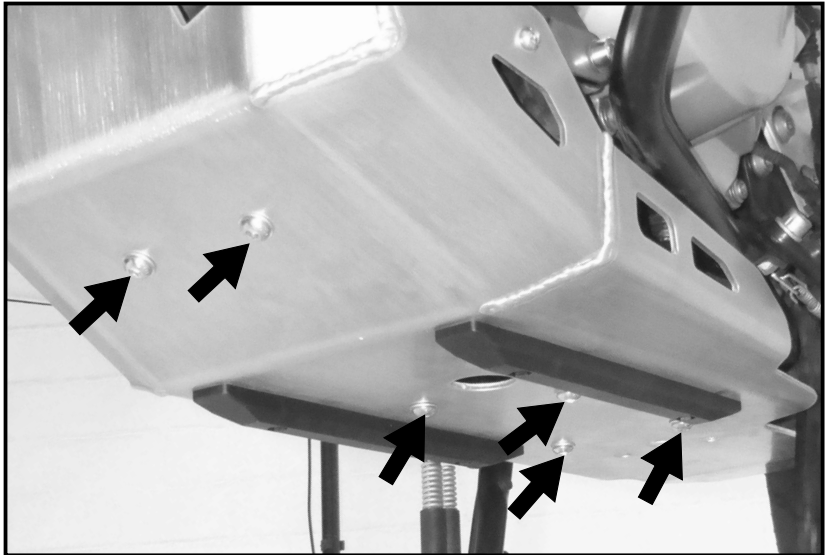
3



Montage der Motorschutzplatte vorne/hinten:
Die Montage erfolgt an den zuvor montierten Haltern mit den Linsenschrauben M8x30 und U- Scheiben $\varnothing 8,4$.

Fastening of the skid plate:
front/rear:
On the previously mounted holders with the filister head screws M8x30 and washers $\varnothing 8,4$.

4



Motorschutzplatte / Skid plate

BMW F 850 GS

(2018-)

Artikel Nr.: / Item-no.:

8106513 00 12

BMW F 850 GS Adventure

(2019-)

Artikel Nr.: / Item-no.:

8106520 00 12

BMW F 750 GS

(2018-)

Artikel Nr.: / Item-no.:

8106512 00 12



DE MONTAGEANLEITUNG
GB MOUNTING INSTRUCTIONS

Montage der Motorschutzplatte links:

Die Montage erfolgt am zuvor montierten Halter mit den Linsenschrauben M8x20 und U-Scheiben $\varnothing 8,4$. Auf der Rückseite mit U-Scheiben $\varnothing 8,4$ und selbstsichernden Muttern M8 verschrauben.

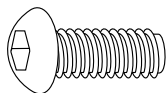
Emblem in die Senkfräsung einkleben.

Fastening of the skid plate left:

On the previously mounted holder with filister head screws M8x20 and washers $\varnothing 8,4$. Secure on the rear with washers $\varnothing 8,4$ and self-lock nuts M8.

Stick emblem into the countersink.

5



2x



4x



2x



DE ACHTUNG
GB CAUTION

Nach der Montage alle Verschraubungen auf festen Sitz kontrollieren ! Abgebaute Teile wieder montieren. Bitte beachten Sie unsere beigefügten Serviceinformationen.

Control all screw connections after the assembling for tightness! Reassemble the dismantled parts. Please notice our enclosed service information.

Als weiteres Zubehör lieferbar: / Also available:

F 850 GS	F 750 GS	F 850 GS Adventure	
6506513 00 01	6506512 00 01	6506520 00 01	Kofferträger Lock it / Side carrier Lock it
6516513 00 22	6516512 00 22	6516520 00 22	Kofferträger Cutout Set / Side carrier kit
5016513 00 01	5016512 00 01	----	Motorschutzbügel, schwarz / Engine guard, black
5026513 00 01	5026512 00 01	----	Tankschutzbügel, schwarz / Tank guard, black
7006513 00 01	7006512 00 01	7006520 00 01	Lampengitter / Headlight grilles
5066513 00 09	5066512 00 09	5066520 00 09	Tankring

Weiteres Zubehör auf unsere Homepage. More accessories: see our homepage.



Hepco & Becker GmbH
An der Steinmauer 6
D-66955 Pirmasens
Germany

Tel.: +49 (0)6331 - 1453 - 100
Fax: +49 (0)6331 - 1453 - 120
eMail: vertrieb@hepco-becker.de
www.hepco-becker.de