

# CustomAcces

## INDIAN SCOUT '17- / SCOUT BOBBER '17-

### M O U N T I N G I N S T R U C T I O N S

REF CUPO027

SEMIFAIRING ANARCHY MODEL



ALLEN

Nº 3  
Nº 4  
Nº 6



En las revisiones del vehículo es conveniente efectuar también el mantenimiento de apriete de toda la tornillería del semicarenado, especialmente los tornillos que fijan éste al vehículo. Gracias por su atención  
It would be convenient to retighten the semifairing screws, specially the ones that are fixed to the motorcycle, whenever you maintain the vehicle. Thanks for your attention

ID	PIEZA/PART	DESCRIPCIÓN	DESCRIPTION	QTY	REF
1		Semicarenado	Semifairing	1	ANCHYCUP
2		Soporte semicarenado izquierdo	Left semifairing support	1	SOP4P8LICUP0027
3		Soporte semicarenado derecho	Right semifairing support	1	SOP4P8RICUP0027
4		Soporte izquierdo	Left support	1	SOP4P8L2CUP0027
5		Soporte derecho	Right support	1	SOP4P8R2CUP0027
6		Tornillo M8x45 DIN 912	M8x45 DIN912 screw	2	TORNI-D912--622
7		Casquillo Ø10 x Ø14 x 15	Ø10 x Ø14 x 15 bush	2	CASQUI181415-101
8		Silentblock Ø9 x Ø6 x 8mm	Ø9 x Ø6 x 8mm silentblock	4	AROPASACABLES-3
9		Casquillo con valona Ø12xØ6,8x7,3	Ø12xØ6,8x7,3 Bush with flange	4	CASQUI-1A---750
10		Tornillo Allen M5x16 Ø11 ISO 7380	M5x16 Ø11 ISO 7380 Allen screw	4	TORNI-I7380-493
11		Tapón tornillo M5 ISO 7380	M5 ISO 7380 screw cap	4	TAPON-----85
12		Tornillo M5x10 DIN912 ( Negro)	M5x10 DIN912 Screw ( Black)	4	TORNI-D912--865
13		Ribete autoadhesivo negro longitud 485mm	Self-Autoadhesive black trim length 485mm	1	PERFIL-PVC-1048

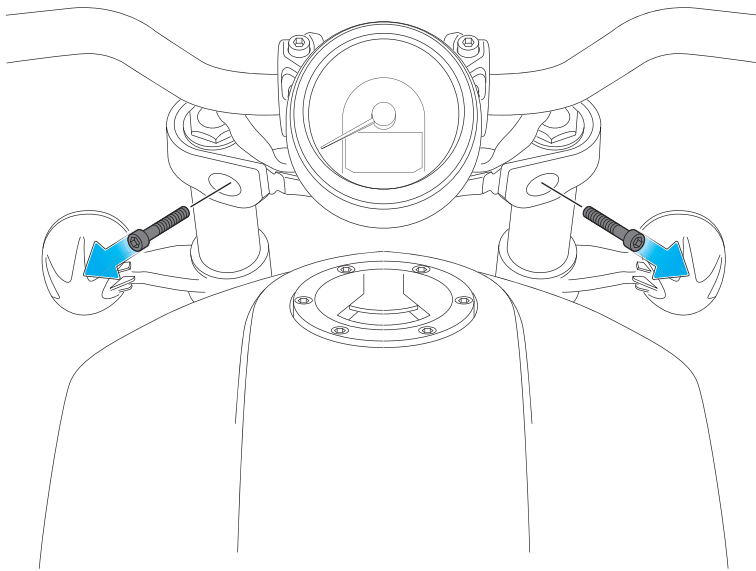
# CustomAcces

## INDIAN SCOUT '17- / SCOUT BOBBER '17-

INSTRUCCIONES DE MONTAJE - MOUNTING INSTRUCTIONS - MONTAGEANLEITUNG

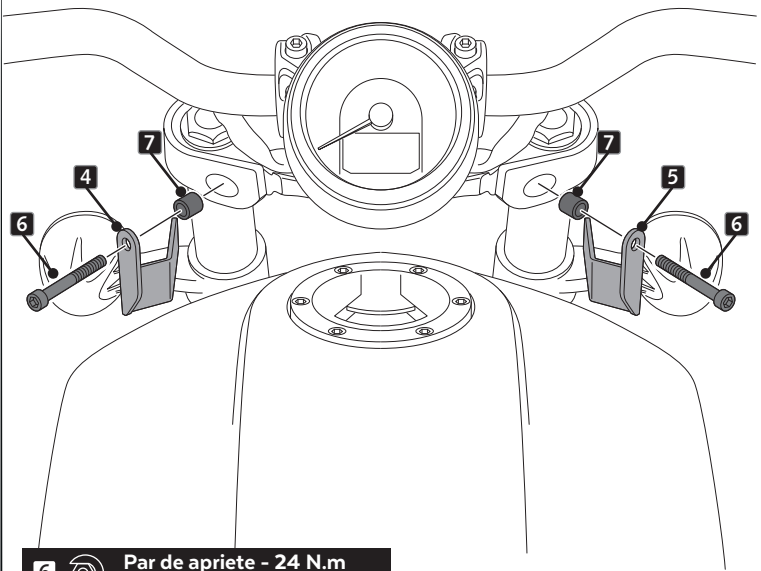
1

DISASSEMBLY  
DESMONTAJE



2

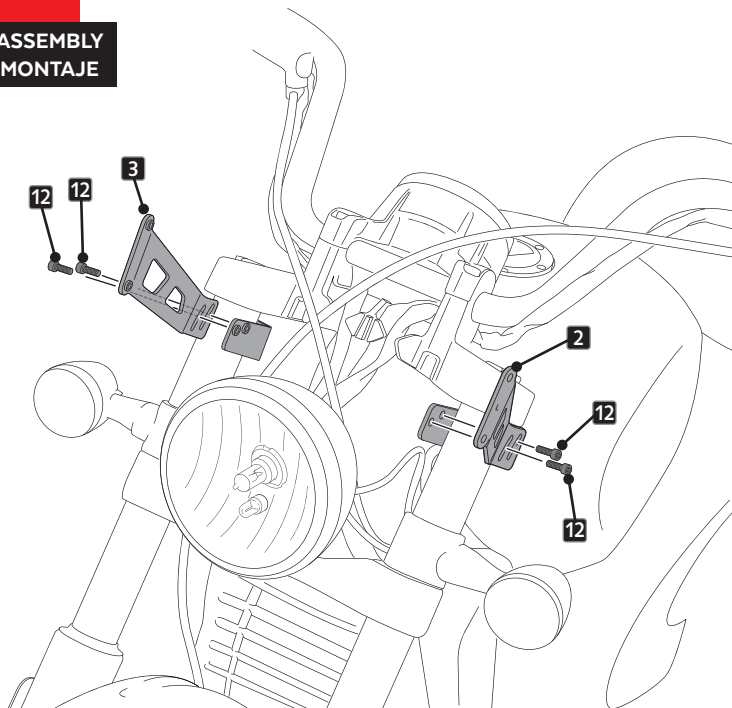
ASSEMBLY  
MONTAJE



6 Par de apriete - 24 N.m  
Tightening torque - 24 N.m

3

ASSEMBLY  
MONTAJE



4

ASSEMBLY  
MONTAJE

