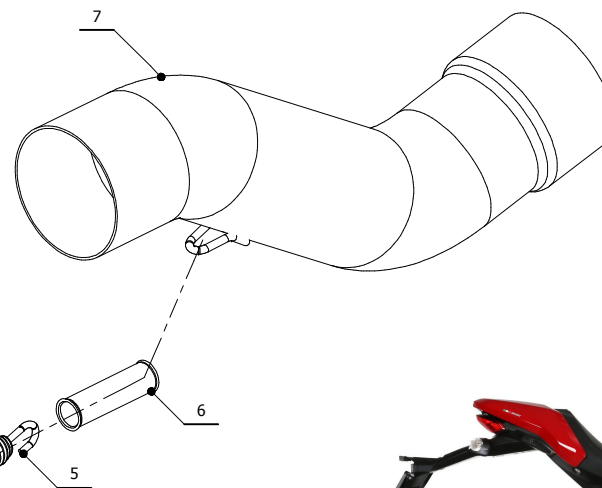
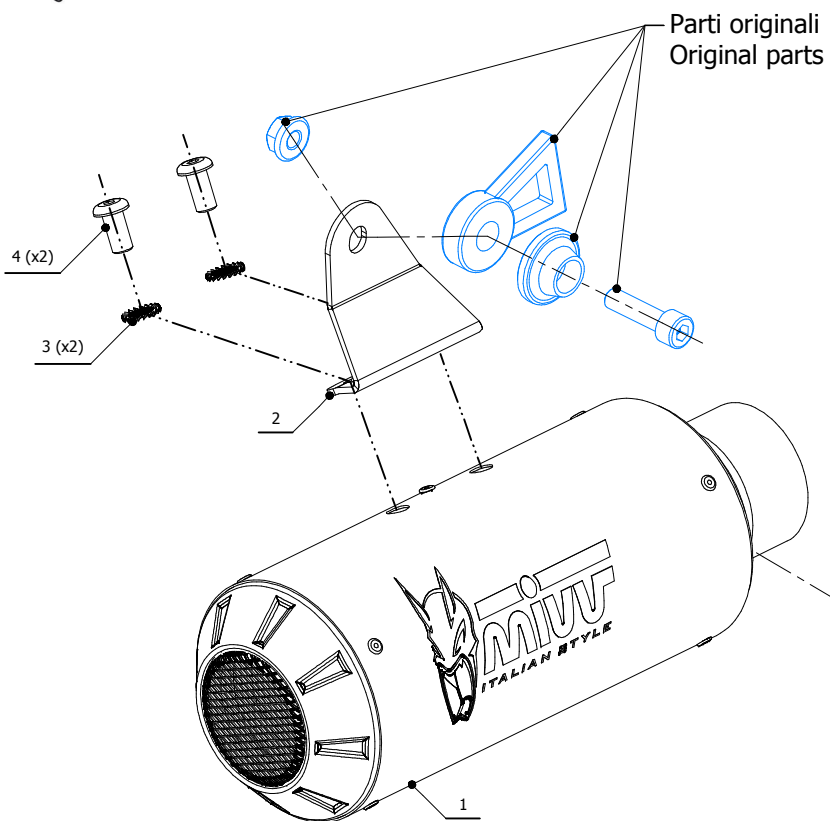




MODEL DUCATI MONSTER 821
 DUCATI MONSTER 1200
LINE SLIP ON

YEAR 2018 - 2020
 2017 -->
MUFFLER MK3

SCHEMATIC



ELENCO PARTI / PARTS LIST

#	QTÀ / QTY	DESCRIZIONE / DESCRIPTION	CODICE / CODE
1	1	Silenziatore / Muffler	MK3 Øi 55
2	1	Staffa / Bracket	50.SS.1105.0
3	2	Rondella di sicurezza / Safety washer	50.73.604.1
4	2	Vite M8 x 16 / Screw M8 x 16	50.73.098.1
5	1	Molla media / Mid-size spring	50.73.359.1
6	1	Tubo in gomma per molla / Rubber pipe for spring	50.73.210.1
7	1	Tubo di raccordo / Link pipe	9773D030S7

APPLICAZIONI / APPLICATIONS

CODICE / CODE	SILENZIATORE / MUFFLER	LOGO	TUBO / PIPE
D.041.SM3C	CARBONIO / CARBON FIBER	ALUMINIUM LABEL	INOX / ST. STEEL
D.041.SM3X	INOX / ST. STEEL	LASER	

OPTIONAL PART

ACC.070.0
 COVER IN CARBONIO
 CARBON FIBER HEAT SHIELD

