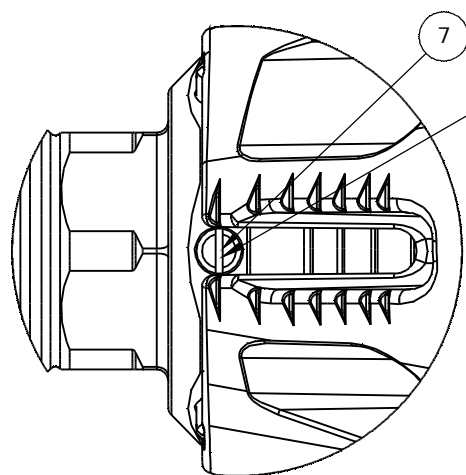
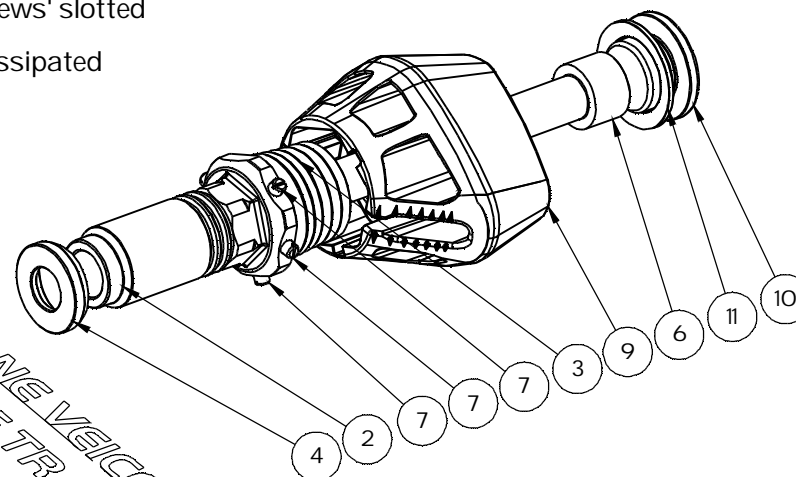
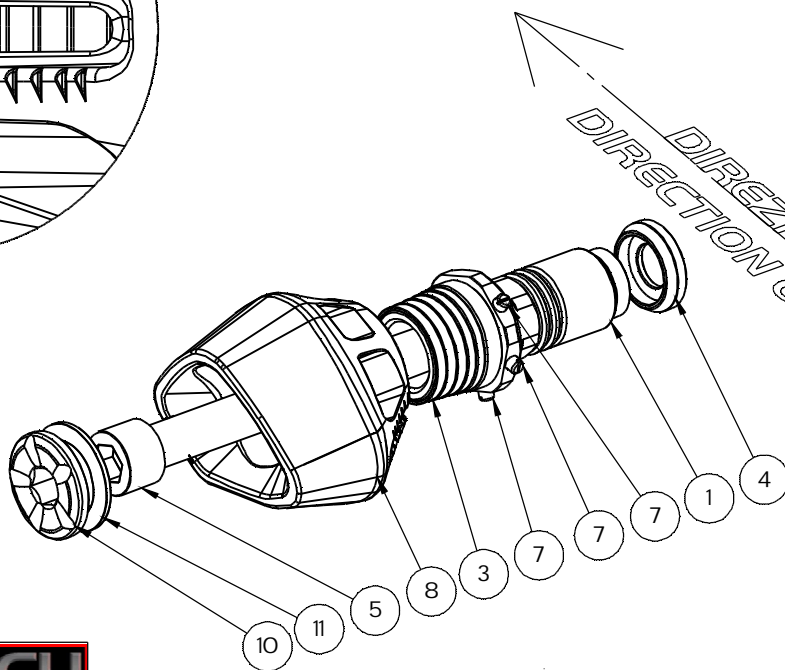


| N° pos | COD.PARTE/KIT  | DESCRIZIONE                              | Q | MATERIALE                                |
|--------|--|--|---|--|
| 1      | TPA-B07  | TPA-B-07 - Tampone                       | 1 | Al 6026-T6                               |
| 2      | TPA-B09  | TPA-B-09 - Tampone                       | 1 | Al 6082-T6                               |
| 3      | TPA-AS-01  | TPA-AS-01 - Boccola espansore            | 2 | Al 6026-T6                               |
| 4      | B_AL_EV_d19.112_D24.8_L6                             | B_AL_EV_d19.112_D24.8_L6 - Boccola       | 2 | Al 6026-T6                               |
| 5      | VITE ISO 4762 UNI 5931 DIN 912-M12x12Op1.25_FeZn 8.8 | VITE TCEI M12x12Op1.25_FeZn 8.8          | 1 | Acciaio 8.8 zincato                      |
| 6      | VITE ISO 4762 UNI 5931 DIN 912-M12x10Op1.25_FeZn 8.8 | VITE TCEI M12x10Op1.25_FeZn 8.8          | 1 | Acciaio 8.8 zincato                      |
| 7      | ISO 7434 UNI 6117 DIN 553_-M4x8pO.7_Al               | Grano con intaglio EC_M4x8pO.7_Al        | 8 | Acciaio inox Al DIN 1.4305 (X8CrNiSi8-9) |
| 8      | TPA-SLDL-01  | TPA-SLD-L-01 - Slider tampone paratelaio | 1 | PEHD (alta densità)                      |
| 9      | TPA-SLDR-01  | TPA-SLD-R-01 - Slider tampone paratelaio | 1 | PEHD (alta densità)                      |
| 10     | TPAGB-01   | TPA-GB-01 - Tappo                        | 2 | Al 6026-T6                               |
| 11     | RSZCM20_Zn   | Rosetta di sicurezza zigrinata M20       | 2 | Acciaio per molle 420-510HV              |

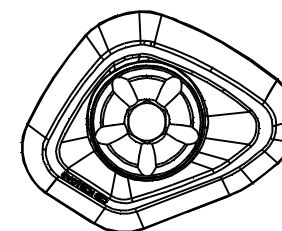


Fissare con frenafili.  
Orientare il taglio come in figura, in questo modo il grano fungerà da indicatore dell'energia dissipata nell'impatto

Fasten the screws with threadlocker. Set the screws' slotted heads as shown in the figure.  
The screw will work as indicator of the energy dissipated during the impact



DIREZIONE VEICOLO  
DIRECTION OF TRAVEL



**EVOTECH**

EVOTECH S.r.l.  
ZONA INDUSTRIALE 6G I-38055  
GRIGNOLOC, PALO - TN - ITALY  
P.IVA 01851220226  
Tel. 0461/780184 Fax 0461/782707

e-mail riferimento:  
info@evotech-rc.it  
DISEGNO PER SITO WEB

Per le COPPIE DI SERRAGGIO non direttamente specificate  
fare riferimento alla tabella generale disponibile sulla  
home page del sito [www.evotechrc.it](http://www.evotechrc.it) nella sezione download

DESCRIZIONE: N° FOGLIO: Foglio WEB: 2  
DEFA-016 - Kit tamponi paratelaio ammortizzati

COD.ASSEMBLE: DEFA-016  
REVISIONE: SCALA FOGLIO: 1:2 mm