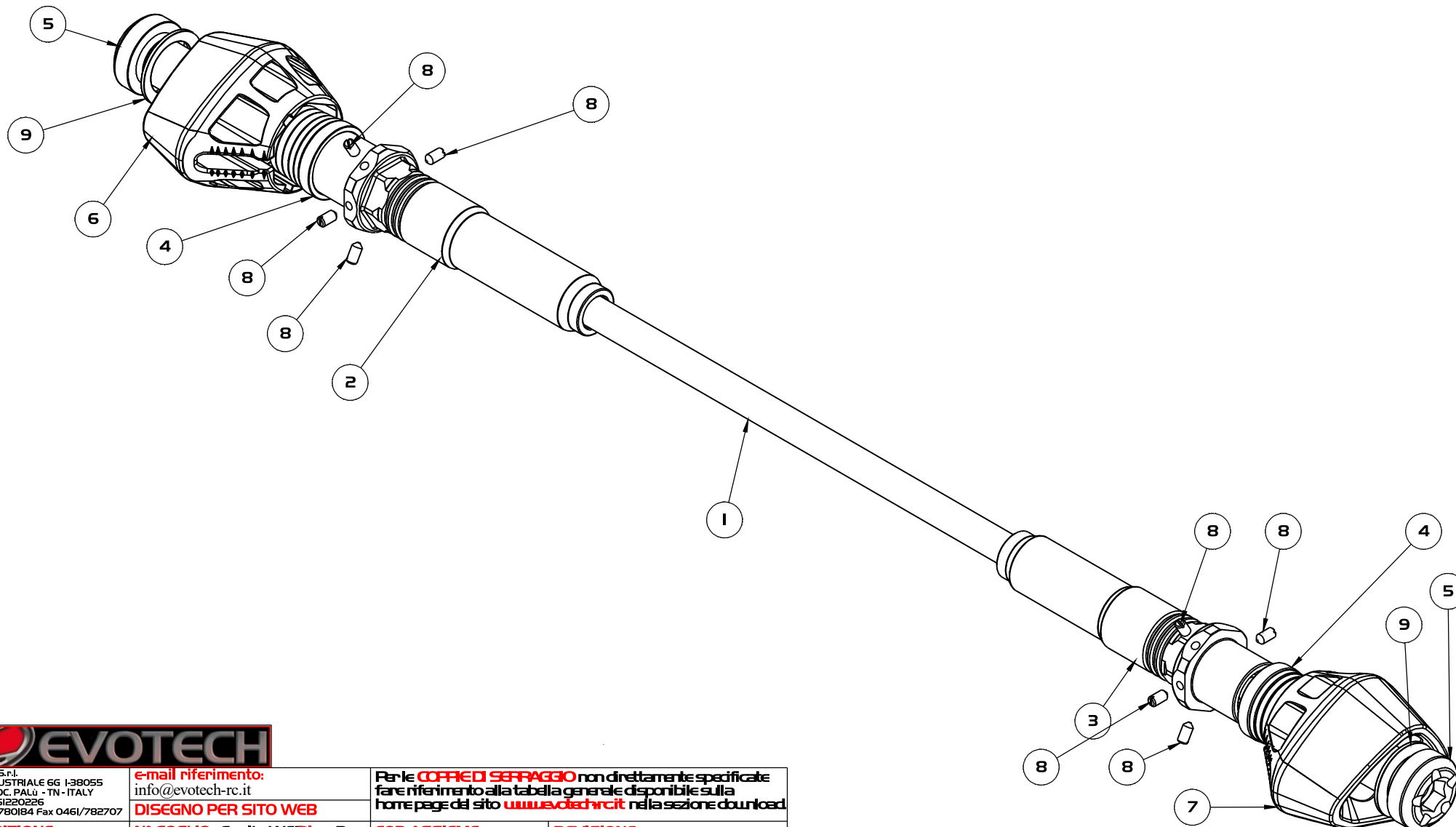


N° pos	COD.PARTE/KIT	DESCRIZIONE	Q	MATERIALE
1	BFLUN 6547-DIN 975_FeZn 8.8_M2x465	BARRA FILETTATA_FeZn 8.8_MI2X450pl.75	1	Acciaio 8.8 zincato
2	TPAB20	TPA-B-20 - Tampone	1	Al 6026-T6
3	TPAB18	TPA-B-18 - Tampone	1	Al 6026-T6
4	TPAASOI	TPA-AS-OI - Boccola espansore	2	Al 6026-T6
5	TPAGB02	TPA-GB-02 - Tappo ghiera	2	Ergal 7075-T6
6	TPASLDL-OI	TPA-SLD-L-OI - Slider tampone paratelaio	1	PEHD (alta densità)
7	TPASLDROI	TPA-SLD-R-OI - Slider tampone paratelaio	1	PEHD (alta densità)
8	ISO7484 UNI 617 DIN 553_M4x8p0.7_AI	Grano con intaglio EC_M4x8p0.7_AI	8	Acciaio inox Al DIN 1.4305 (X8CrNiSi8-9)
9	RSZGME0_Zn	Rosetta di sicurezza zigrinata M20	2	Acciaio per molle 420-510HV



EVOTECH

EVOTECH S.r.l.
ZONA INDUSTRIALE 6G I-38055
GRIGNO-LOC. PALÙ - TN - ITALY
P.IVA 01851220226
Tel. 0461/780184 Fax 0461/782707

e-mail riferimento:
info@evotech-rc.it

DISEGNO PER SITO WEB

DESCRIZIONE: DEFA-042- Kit tamponi paratelaio ammortizzati

N° FOGLIO: Foglio WEB: 2

Per le **COPIE DI SEPPAGGIO** non direttamente specificate
fare riferimento alla tabella generale disponibile sulla
home page del sito www.evotechrc.it nella sezione download.

COD.ASSEMBLE

DEFA-042

REVISIONE:

SCALA FOGLIO : 1:2 mm