

# PORTATARGA

## ESTR 0703



### Triumph

### Street Triple

#### Note:

Prima di procedere alla seguente descrizione di montaggio, Evotech specifica che declina all'utente le responsabilità dovute ad un non corretto montaggio dei prodotti e al loro utilizzo improprio.

E' consigliato il montaggio del nostro kit da parte di personale specializzato.

## ISTRUZIONI MONTAGGIO PORTATARGA ESTR 0703

### ✓ 1

Componenti da assemblare :

→n°1 Luce targa

→n°2 Vite testa bombata M5x8

→n°1 Piastra portatarga

Fissare la luce targa alla tabella porta targa EVOTECH, attraverso le 2 viti a testa bombata M5x8, facendo passare il cavo elettrico nel foro centrale.



### ✓ 2

Componenti da assemblare:

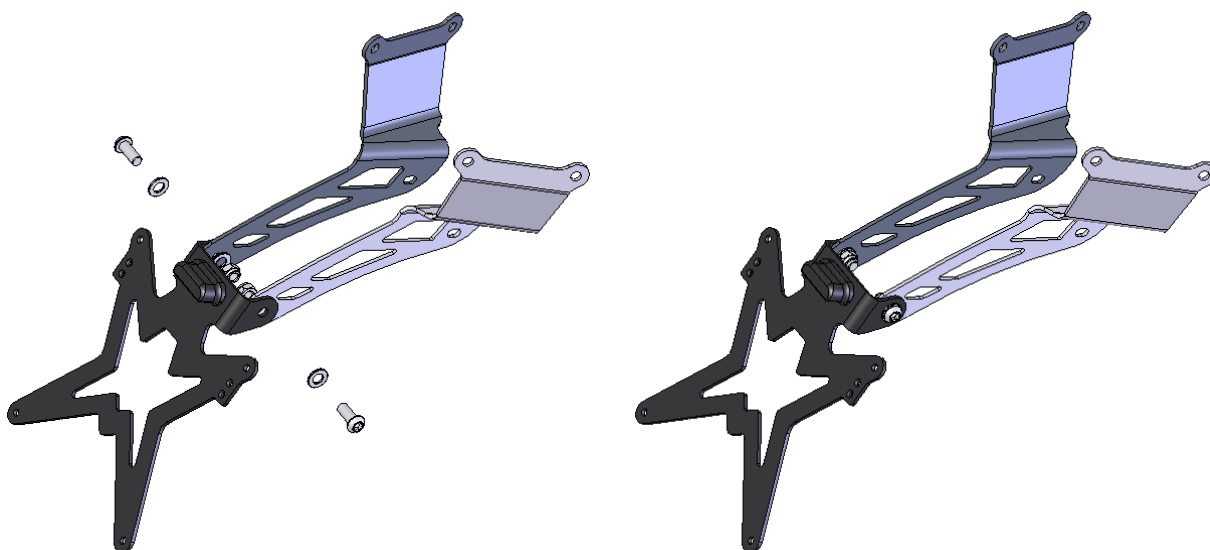
→n°1 ESTR-0703-R

→n°1 ESTR-0703-L

→n°2 Vite testa bombata M8x20

→n°4 Rondella piana inox M8

Fissare le staffe ESTR 0703-R e ESTR 0703-L alla tabella porta targa EVOTECH, attraverso i due gruppi vite + dado + rosetta specificati sopra.



### ✓ 3

Componenti da assemblare:

→n°1 ESTR-0703-C

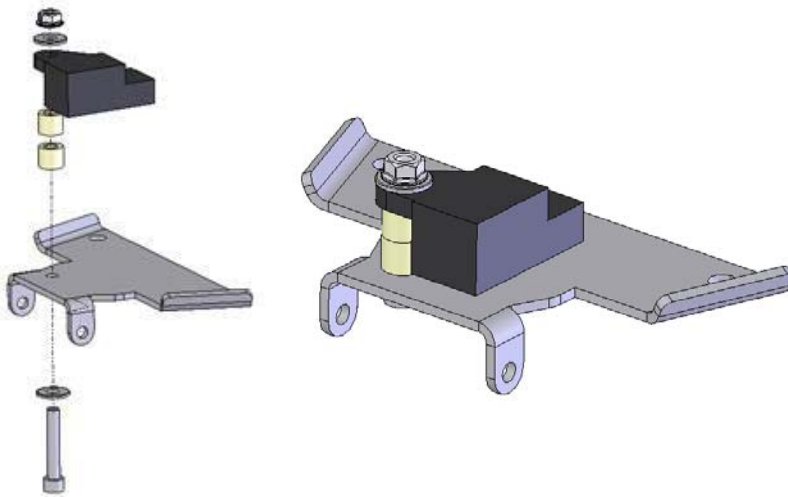
→n°2 Boccola GWN-01

→n°1 Dado inox M6

→n°2 Rosetta inox M6

→Sensore rollo

Fissare il sensore rollo di serie alla staffa ESTR-0703-C attraverso la vite + dado + rosetta e i distanziali specificati sopra.

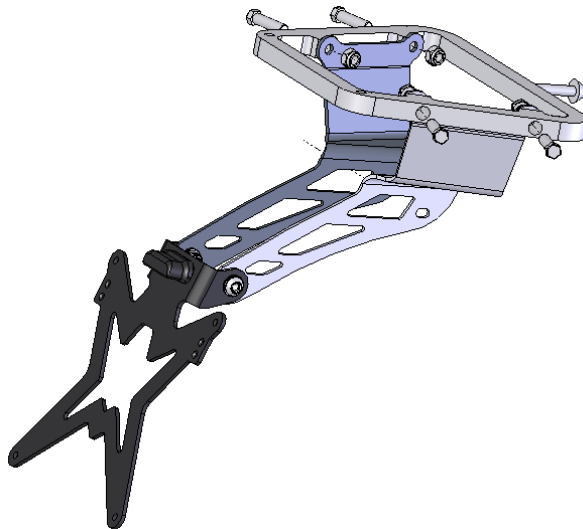


### ✓ 4

Componenti da assemblare:

→n°4 dadi M8 inox

Fissare ESTR0703-R e ESTR 0703-L al telaio del codino, tramite le 4 viti a testa esagonale di serie e i 4 dadi M8 in inox specificati sopra.



## ✓ 5

Componenti da assemblare:

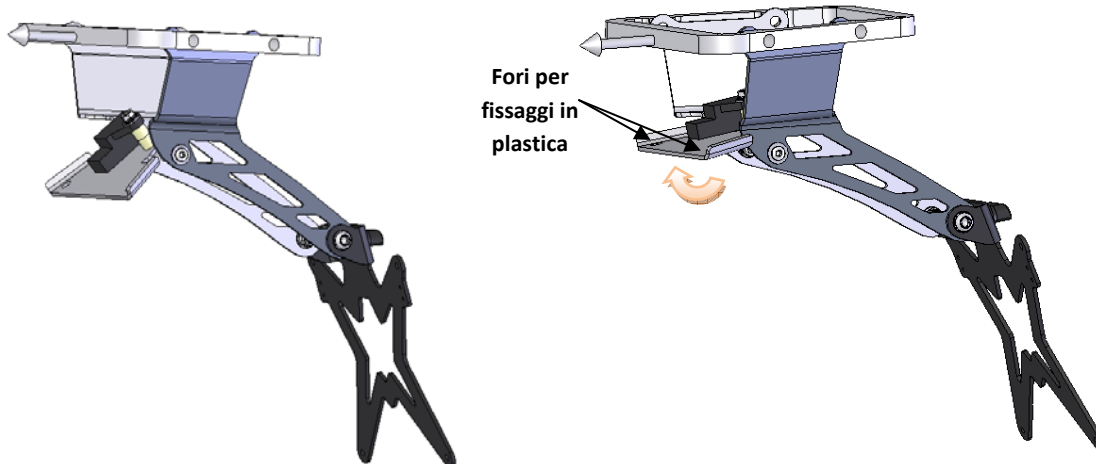
→n°2 Vite M6 x 16

→n°2 Rosetta inox M6

→n°2 Dado inox M6

Collegare la staffa ESTR 0703-C assemblata nel punto 3, alle staffe ESTR 0703-R e ESTR 0703-L attraverso i due gruppi vite + dado + rosetta specificate sopra, senza serrare l'accoppiamento.

Ruotare successivamente la staffa centrale e portarla in battuta con la vasca sottosella. Fissare quindi le staffe inserendo i fissaggi in plastica di serie. Fissare i bulloni montati all'inizio di questa fase.



## ✓ 6

Componenti da assemblare:

→Kit frecce:

-n°1 Orecchietta freccia destra

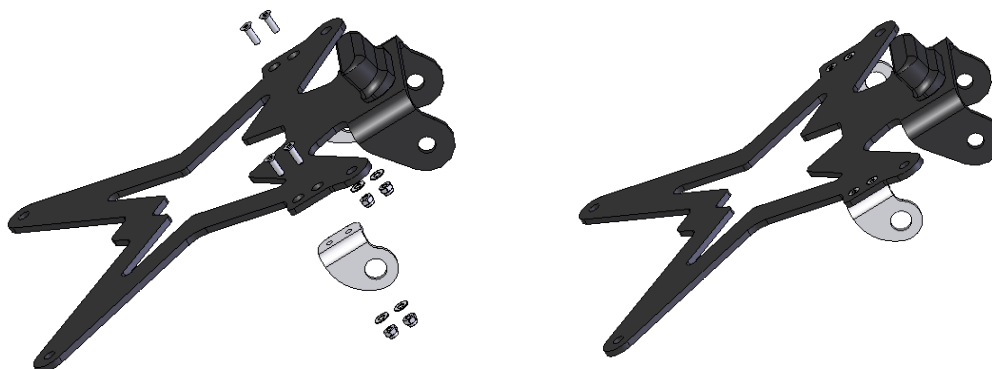
-n°1 Orecchietta freccia sinistra

-n°4 Vite testa svasata M3 x 16

-n°4 Dado M3 autobloccante

-n°4 Rosette M3

Fissare le due orecchiette come mostrato in figura, attraverso i gruppi vite+dado+rosetta specificati sopra.



✓ 7

Componenti da assemblare:

→ n°3 Ganci adesivi

**Fissare lungo l'interno delle staffe laterali i ganci adesivi forniti, in modo che costituiscano il supporto dei cavi elettrici per la luce targa e frecce.**

**Fissare la targa alla tabella EVOTECH**

**Regolare l'inclinazione della targa svitando leggermente i bulloni M8 specificati nel punto 2.**

