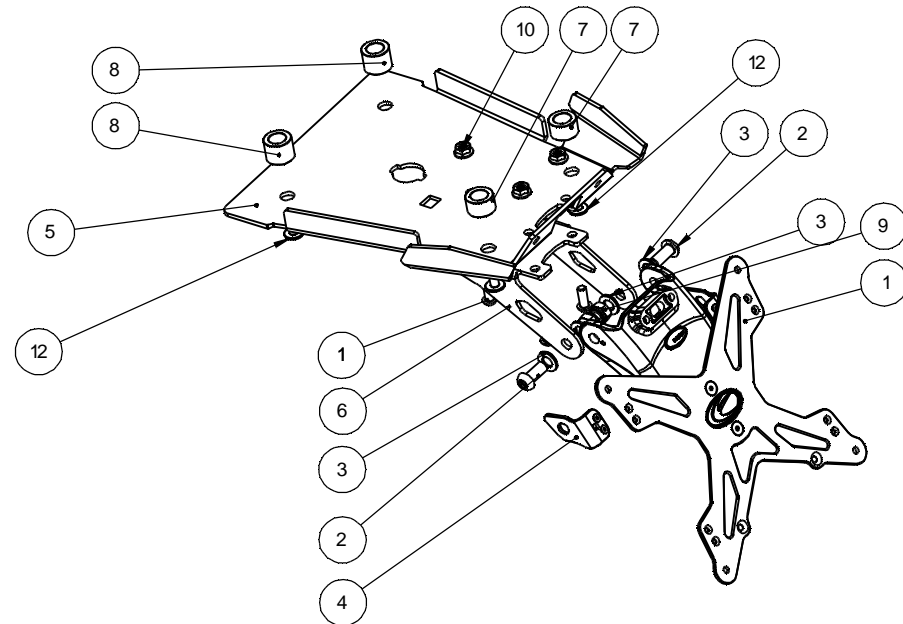
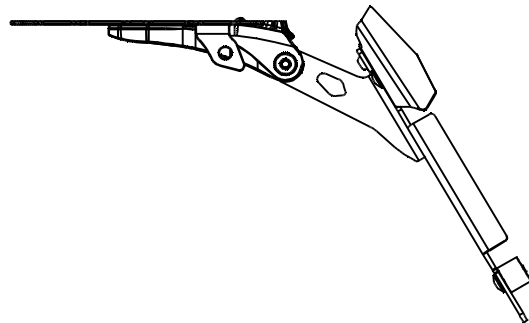
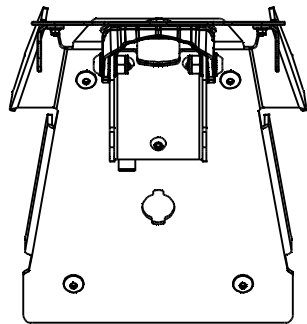


N° pos	COD.PARTE/KIT	DESCRIZIONE	Q	MATERIALE
1	EPR-000 GENERICO	EPR-000 - Kit tabella portatarga a seconda del paese	1	
2	VITE ISO-7380-M8x20p1.25_A2	VITE TBCE M8x20_inox A2	2	Acciaio inox A2-70 AISI 304
3	ISO 7089 UNI 6592 DIN 125-A_A2-M8	Rosetta piana ISO 7089 M8 INOX_A2	4	Acciaio inox A2-70 AISI 304
4	SFK-01	SFK-01 kit supp. frecce	1	
5	ESTR-0805-S1	ESTR-0805-S1 interfaccia	1	Al 5754
6	ESTR-0805-S2	ESTR-0805-S2 staffa supporto	1	Al 5754
7	ESTR-0805-B1	B_AL_EV_d8-12.5_D10-20_L14.5 - Boccola al	2	Al 6060 T6
8	ESTR-0805-B2	ESTR-0805-B2 - Boccola speciale	2	Al 6026
9	ISO 10511 UNI 7474 DIN 985-M8p1.25_inox A2	Dado basso ISO 10511 M8_inox A2 autobloc. nylook	2	Acciaio inox A2-70 AISI 304
10	DADO ISO 4162 UNI 6923 M6p1_inox A2	DADO FLANGIATO ISO 4162 M6p1_inox A2	3	Acciaio inox A2-70 AISI 304
1	VITE ISO-7380-M6x16p1_A2	VITE TBCE M6x16_inox A2	3	Acciaio inox A2-70 AISI 304
12	TCBEI M6X20	Vite Evotech Ergal TCBEI M6X20	4	Ergal 7075-T6

scala 1:5



**EVOTECH**

EVOTECH S.r.l.  
ZONA INDUSTRIALE 6G I-38055  
GRIGNO-LOC. PALÙ - TN - ITALY  
P.IVA 01851220226  
Tel. 0461/780184 Fax 0461/782707

e-mail riferimento:  
info@evotech-rc.it

DISEGNO PER SITO WEB

Per le **COPPIE DI SERRAGGIO** non direttamente specificate  
fare riferimento alla tabella generale disponibile sulla  
home page del sito [www.evotech-rc.it](http://www.evotech-rc.it) nella sezione download.

DESCRIZIONE: N° FOGLIO: Foglio1 (WEB)DI: 3

COD.ASSIEME

REVISIONE:

ESTR-0805 kit portatarga

ESTR-0805

SCALA FOGLIO: 1:5 m m