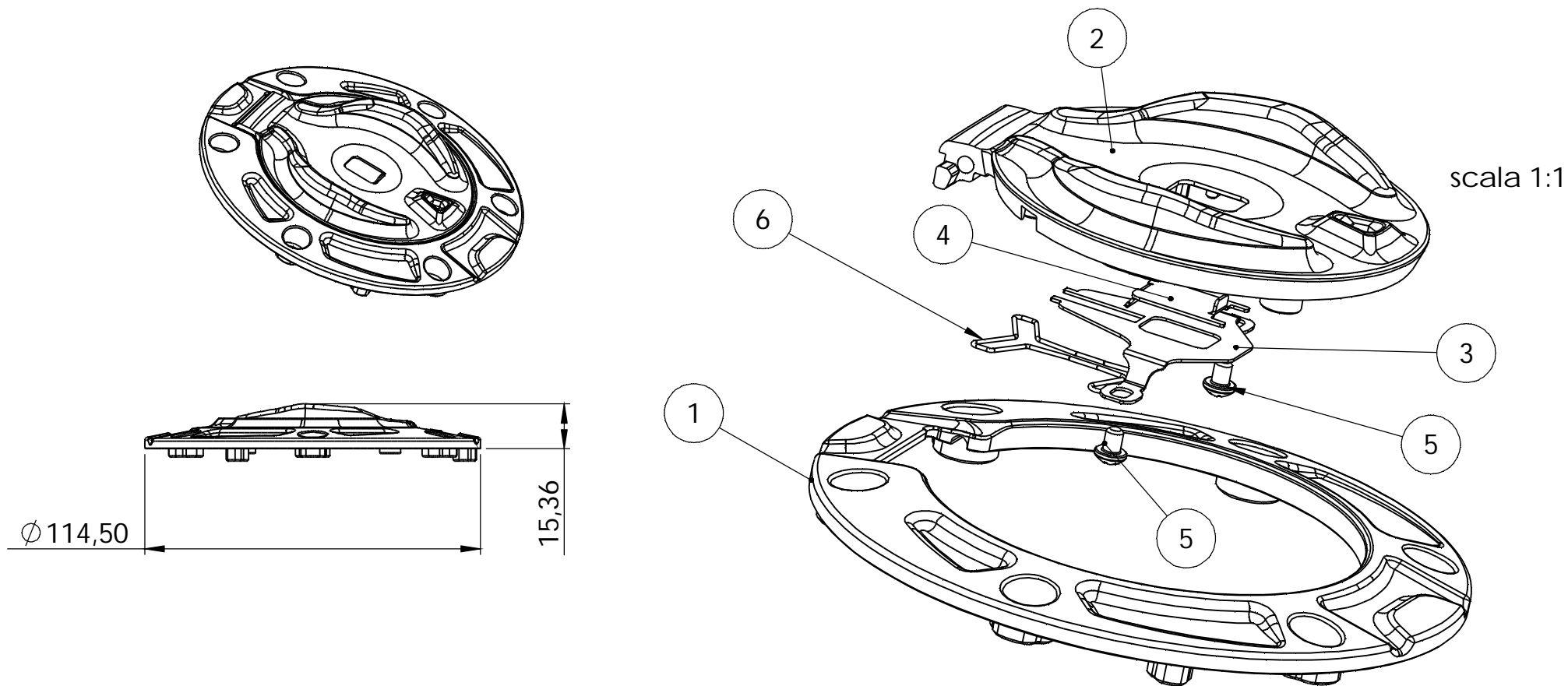


N° pos	COD.PARTE/KIT	DESCRIZIONE	Q	MATERIALE
1	FCK-05-A	FCK-05-A anello esterno	1	Al 6082-T6
2	FCK-01-B	FCK-01-B chiusino	1	Al 6082-T6
3	FCK-00-A	FCK-00-A lamierino fix	1	AISI 304
4	FCK-00-B	FCK-00-B - Lamierino chiusino	1	AISI 304
5	ISO14583 M3x4p0.5_inox A4	Vite TCBCE (TORX bombata) ISO 14583 M3x4p0.5_inox A2	2	Acciaio inox A4-70 AISI 304
6	MOLLA_SPO07	MOLLA_SPO07-MOLLA A FILO SPECIALE	1	Acciaio armonico inossidabile



EVOTECH S.r.l.  
 ZONA INDUSTRIALE 6G I-38055  
 GRIGNOLOC, PALO - TN - ITALY  
 P.IVA 01851220226  
 Tel. 0461/780184 Fax 0461/782707

e-mail riferimento:  
 info@evotech-rc.it

DISEGNO PER SITO WEB

Per le COPPIE DI SERRAGGIO non direttamente specificate  
 fare riferimento alla tabella generale disponibile sulla  
 home page del sito [www.evotechrc.it](http://www.evotechrc.it) nella sezione download

DESCRIZIONE:  
 FCK-05 kit tappo serbatoio

N° FOGLIO: KIT SITO DI: 2

COD.ASSIEME  
 FCK-05

REVISIONE: REVI  
 SCALA FOGLIO: 1:2 mm