

QUICK-LOCK GPS-Halter / QUICK-LOCK GPS-Mount

Die Artikelzuweisungen von diesem Produkt finden Sie auf unserer Website.
The application list for this product can be found on our website.

Montagehinweise

ACHTUNG: Die Montage dieses Produktes kann kompliziert sein und erfordert ein gutes technisches Verständnis. Wenn Sie unsicher sind, lassen Sie Montage und Wartung durch eine Fachwerkstatt durchführen. SW-MOTECH übernimmt keine Haftung für Schäden, die durch eine unsachgemäße Montage verursacht wurden.

Alle vom Motorrad gelösten Schrauben sind gemäß Herstellerangaben wieder zu montieren, oder mit von SW-MOTECH gelieferten Schrauben zu ersetzen. Falls nicht anderweitig definiert, diese Schrauben nach Tabelle anziehen.

M5	5,5 Nm
M6	9,6 Nm
M8	23 Nm

Alle Schrauben mit flüssiger Schraubensicherung montieren.

Prüfen Sie vor Fahrbeginn alle Verbindungen auf festen Sitz.

**Technische Änderungen vorbehalten.
Irrtümer ausgenommen.**

SW-MOTECH GmbH & Co. KG
Ernteweg 8/10
35282 Rauschenberg
Germany

Tel. +49 (0) 64 25/8 16 8-00
Fax +49 (0) 64 25/8 16 8-10

info@sw-motech.com
www.sw-motech.com

Mounting Instructions

ATTENTION: The assembly of this product can be complicated and requires a good technical understanding. If you are not sure of how to do this, have a specialty garage perform the mounting and service. SW-MOTECH accepts no liability for damages caused by improper installation.

All screws, bolts and nuts, including all replacement hardware provided by SW-MOTECH, should be tightened to the torque specified in the OEM maintenance manual for your motorcycle. If no torque specifications are provided in the OEM maintenance manual, the following torques may be used:

M5	5,5 Nm
M6	9,6 Nm
M8	23 Nm

Medium strength liquid thread-locker should be used to secure all screws.

Check all screws, bolts and nuts before riding to ensure that all parts are tightened to the proper torque.

Subject to change. Not responsible for typos.



1

Einschubrahmen
Plug-In Frame

GPS.oo.646.002

Anzahl/Pcs. 1

5

Halterahmen
Mounting Frame

GPS.oo.646.001

Anzahl/Pcs. 1

7

Befestigungsblech
Mounting Bracket

GPS.oo.646.011

Anzahl/Pcs. 1

11

Kunststoffkappe
Plastic Cap

schwarz/black

KEK.oo.M8.ISK

Anzahl/Pcs. 4

2

Gedämpftes Oberteil
Shock absorbing
Bracket

GPS.oo.085.500

Anzahl/Pcs. 1

6

Kunststoffschraube
Plastic Screw

schwarz/black

M3,5 x 10

Anzahl/Pcs. 4

8

Innensechskant-
schraube, kurzer Kopf
Hexagon Socket Screw,
short Headschwarz/black
Festigkeitsklasse 10.9

M8 x 45 DIN 6912

Anzahl/Pcs. 4

3

Linsenkopfschraube
Lenshead Screw

schwarz/black

M6 x 12 ISO 7380

Anzahl/Pcs. 2

9

Unterlegscheibe
Washer

schwarz/black

A 8,4 DIN 125

Anzahl/Pcs. 4

4

Sperrzahnscheibe
Teeth Lock Washer

schwarz/black

A 6,4 DIN 6797

Anzahl/Pcs. 2

10

Distanzbuchse
Spacer

schwarz/black

Da:13 Di:8,4 h:13

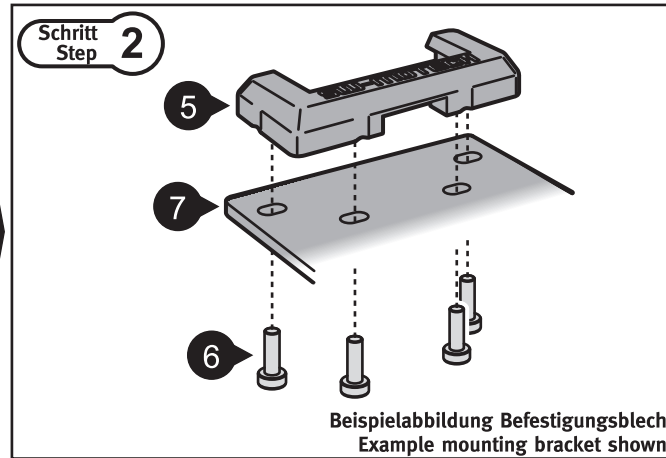
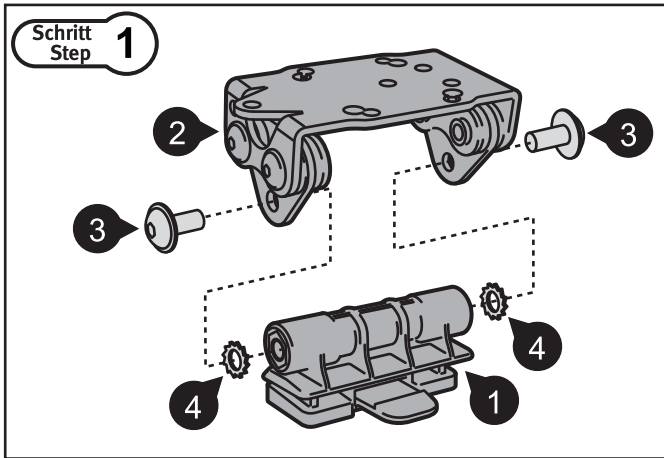
Anzahl/Pcs. 4

12

Distanzbuchse
Spacer

Da:18 Di:8,4 h:10

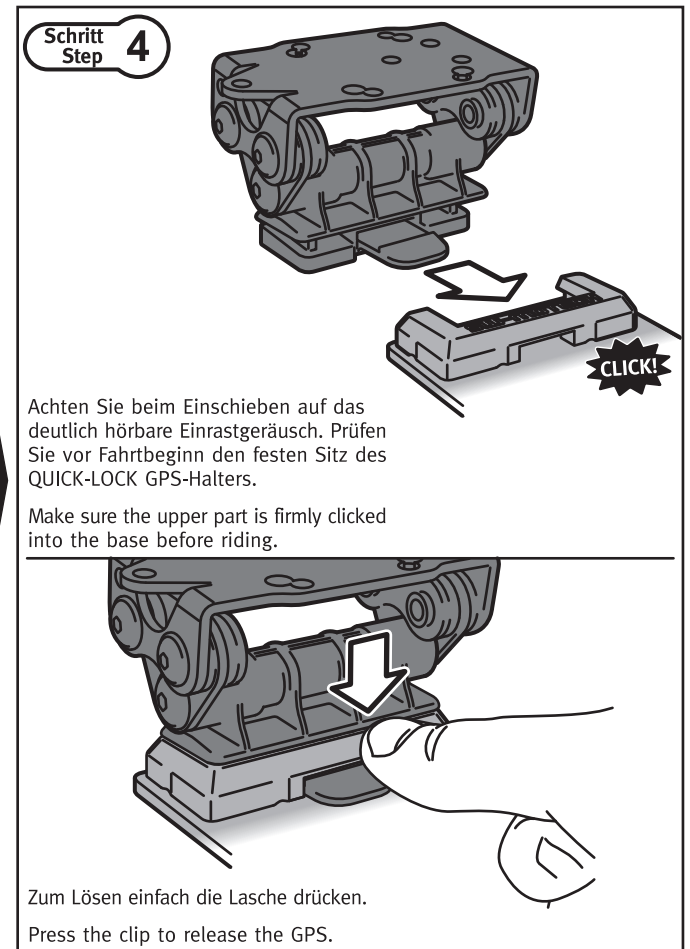
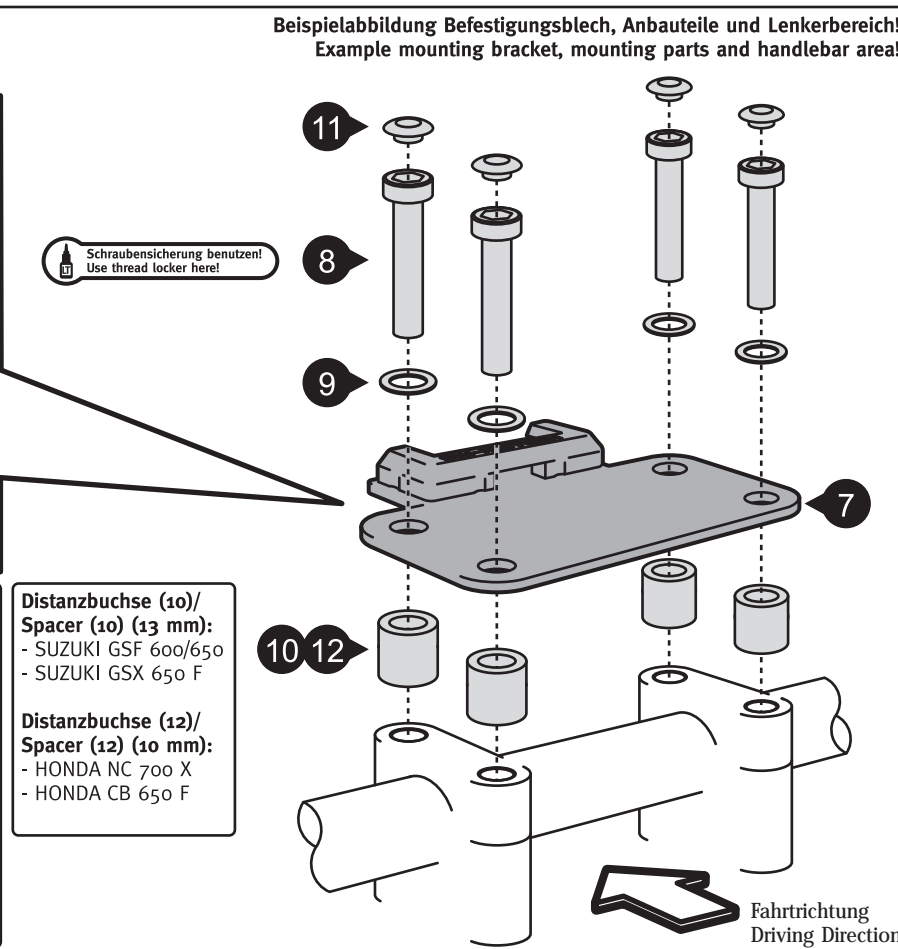
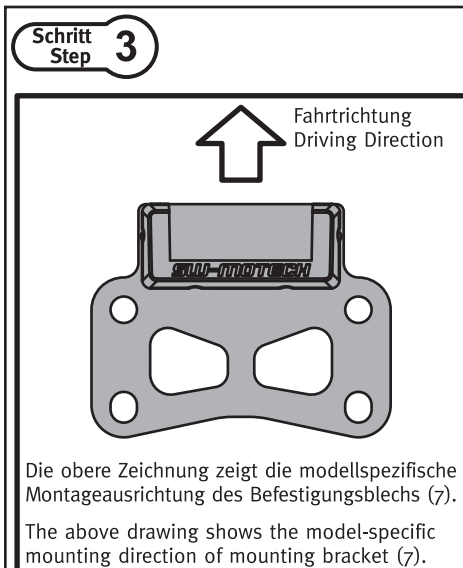
Anzahl/Pcs. 4



INFORMATION

Das universelle Lochmuster ist kompatibel mit den meisten GPS-Systemen, Gerätehaltern und BAGS-CONNECTION NAVi Bags.
In Einzelfällen kann die Sicht auf Teile der Instrumente durch das benutzte GPS-Systeme eingeschränkt werden.

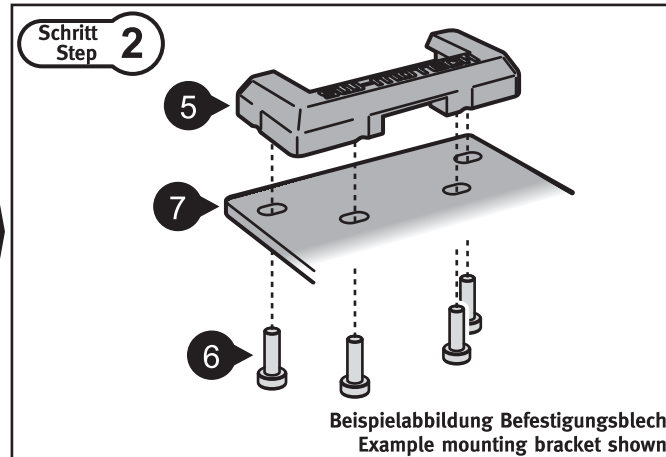
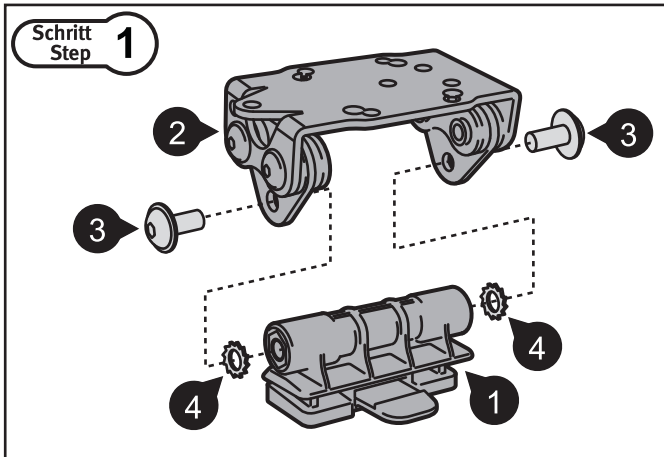
Universal hole pattern is compatible with the most devices, device holders and BAGS-CONNECTION NAVi Bags.
In extreme cases, the GPS system may obscure part of the instrument panel.



ACHTUNG / ATTENTION

Wird der QUICK-LOCK GPS-Halter in Kombination mit einer SW-MOTECH Lenkererhöhung montiert, müssen die zur Montage am Fahrzeug benötigten Schrauben durch längere Schrauben (**Festigkeitsklasse 10.9**) ersetzt werden.
If the QUICK-LOCK GPS-Mount is mounted together with an SW-MOTECH handlebar riser, longer screws (**strength class 10.9**) must be used for mounting.

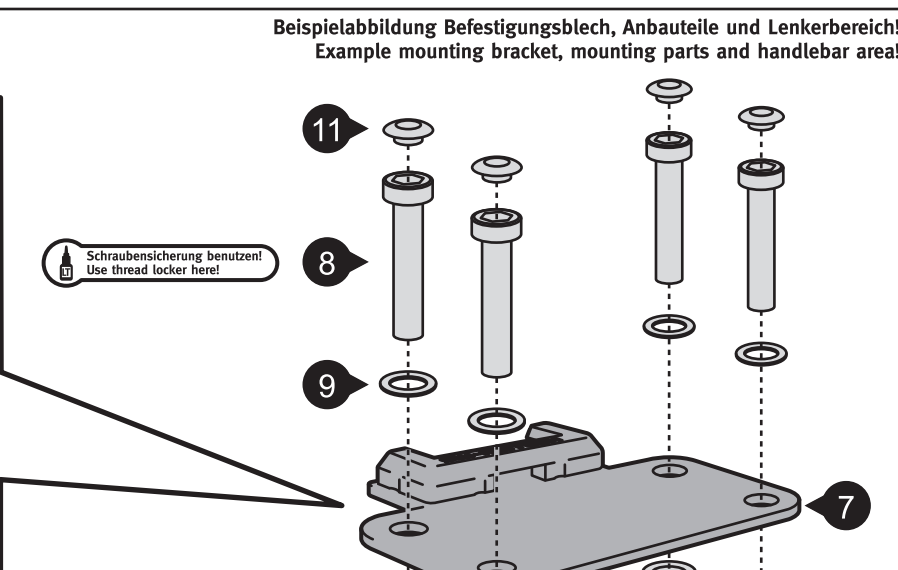
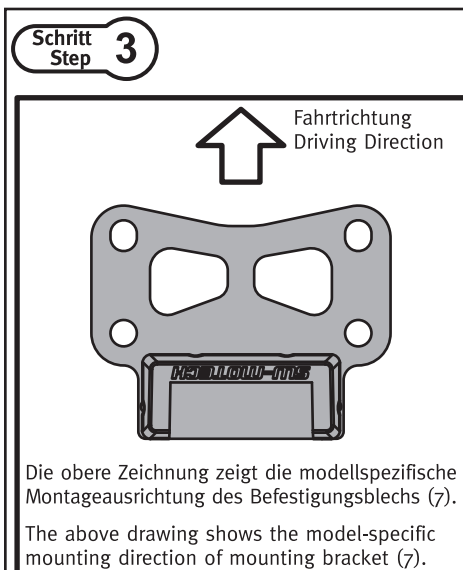
Lenkererhöhung / Riser 20 mm > M8 x 65
Lenkererhöhung / Riser 25 mm > M8 x 70
Lenkererhöhung / Riser 30 mm > M8 x 75



INFORMATION

Das universelle Lochmuster ist kompatibel mit den meisten GPS-Systemen, Gerätehaltern und BAGS-CONNECTION NAVI Bags.
In Einzelfällen kann die Sicht auf Teile der Instrumente durch das benutzte GPS-System eingeschränkt werden.

Universal hole pattern is compatible with the most devices, device holders and BAGS-CONNECTION NAVI Bags.
In extreme cases, the GPS system may obscure part of the instrument panel.



ACHTUNG / ATTENTION

Wird der QUICK-LOCK GPS-Halter in Kombination mit einer SW-MOTECH Lenkererhöhung montiert, müssen die zur Montage am Fahrzeug benötigten Schrauben durch längere Schrauben (**Festigkeitsklasse 10.9**) ersetzt werden.
 If the QUICK-LOCK GPS-Mount is mounted together with an SW-MOTECH handlebar riser, longer screws (**strength class 10.9**) must be used for mounting.

Lenkererhöhung / Riser 20 mm > M8 x 65
 Lenkererhöhung / Riser 25 mm > M8 x 70
 Lenkererhöhung / Riser 30 mm > M8 x 75

Distanzbuchse (10)/ Spacer (10) (13 mm):
 - BMW R 1200 R
 - HONDA CB 1000 R
 - SUZUKI GSR 600

Distanzbuchse (12)/ Spacer (12) (10 mm):
 - HONDA CB 600 Hornet
 - HONDA NT 700 V

