

Art.-Nr. / Item No.: **GPT.06.869.16000/B**

Revision: **01** · Datum / Date: **10 - 2018**

STREET-RACK Gepäckträger

STREET-RACK

DEUTSCH - Vielen Dank, dass Sie sich für dieses Premium-Produkt von SW-MOTECH entschieden haben. Bitte besuchen Sie unseren Webshop für weitere Informationen wie Modellzuweisungen und PDF-Anbauanleitung. Erforderliche Dokumente (z. B. ABE) stehen als Download zur Verfügung.

Die Montage und/oder Wartung dieses Produkts erfordert ein gutes technisches Verständnis! Zu Ihrer eigenen Sicherheit empfiehlt SW-MOTECH, die Montage und/oder Wartung durch eine Fachwerkstatt durchführen zu lassen! SW-MOTECH übernimmt keine Haftung für Schäden, die durch eine unsachgemäße Montage und/oder Wartung verursacht wurden!

Beachten Sie alle in der Anbauanleitung angegebenen Hinweise und die für die Montage relevanten Informationen im Fahrzeughandbuch. Nichtbeachtung kann zu Schäden am Fahrzeug bzw. zur Gefährdung des Fahrers führen! Diese Anbauanleitung ist nach unserem derzeitigen Kenntnisstand verfasst worden. Rechtliche Ansprüche auf Richtigkeit bestehen nicht.

Dieses Produkt wurde für Fahrzeuge im Werkzustand entwickelt. Die Kompatibilität mit Original-Zubehörteilen bzw. den Zubehörteilen anderer Hersteller kann nicht gewährleistet werden. Stellen Sie des Weiteren VOR Montage dieses Produkts sicher, dass sich alle beweglichen Teile (z. B. die Kette) im ursprünglichen Wartungszustand befinden. Montiertes Zubehör kann das Fahrverhalten und/oder die Stabilität Ihres Fahrzeugs verändern.

ALLGEMEINE HINWEISE

Beachten Sie die landesspezifischen Vorschriften für Zulassung/Betrieb Ihres Fahrzeugs bzw. anwendbare TÜV-Vorschriften. Lassen Sie eintragungspflichtige Teile nach Montage durch Ihre Prüfstelle in die Fahrzeugpapiere eintragen.

VORBEREITUNG: Lesen Sie die Anbauanleitung aufmerksam und stellen Sie sicher, dass alle Teile der Stückliste vorhanden sind. Achten Sie darauf, dass Ihr Fahrzeug sicher steht und nicht umfallen kann. Schalten Sie den Motor ab und ziehen Sie den Zündschlüssel. Lassen Sie ggf. den Motor/Auspuff abkühlen. Klemmen Sie bei Arbeiten an der Elektrik die Fahrzeugbatterie ab. Verwenden Sie geeignetes Werkzeug. Lassen Sie sich von einer zweiten Person helfen.

MONTAGE: Alle vom Motorrad gelösten Teile und Verbindungen sind gemäß den Fahrzeugherstellereangaben wieder zu montieren oder durch die von SW-MOTECH gelieferten Teile zu ersetzen. Sichern Sie, falls nicht anderweitig definiert, alle Gewinde mit mittelfester, flüssiger Schraubensicherung.

Alle nicht durch SW-MOTECH definierten Anzugsmoment-Vorgaben müssen beim Fahrzeughersteller oder einer Fachwerkstatt erfragt werden!

FUNKTIONSKONTROLLE: Stellen Sie nach der Montage sicher, dass alle zuvor gelösten Teile und Verbindungen wieder ordnungsgemäß montiert wurden. Achten Sie außerdem auf die uneingeschränkte Freigängigkeit und einwandfreie Funktion sämtlicher Fahrzeugteile. Kabel, Züge und Schläuche dürfen nicht scheuern und/oder geklemmt werden. Führen Sie vor Fahrtbeginn eine umfassende Funktionskontrolle durch. Überprüfen Sie nach den ersten 50 km und anschließend in regelmäßigen Abständen das Anzugsmoment aller Schraubverbindungen und den ordnungsgemäßen Sitz des Produkts.

PRODUKTSPEZIFISCHE HINWEISE

Maximale Zuladung	Höchstgeschwindigkeit
 5 KG (11,5 lbs)	 130 km/h (80 mph)

ACHTUNG: Die angegebene maximale Zuladung beinhaltet das Gewicht von Koffer/Gepäck und Adapterplatte! Es gilt die vom Fahrzeughersteller genannte, maximale Zuladung des Fahrzeugs!

ENGLISH - Thank you for choosing this premium product from SW-MOTECH. Please visit our webshop for additional information, such as application charts and PDF mounting instructions. Any other documents that may be required (e.g. ABE certifications), are also available for download at our webshop.

Installation and/or maintenance of this product require good technical understanding! For your own safety SW-MOTECH recommends having installation and/or servicing carried out by a specialist workshop! SW-MOTECH assumes no liability for damage caused by improper installation and/or maintenance work!

Carefully follow all the directions given in the mounting instructions and pay attention to all relevant information in the vehicle manual during assembly. Nonconformance can lead to vehicle damage or even endanger the driver! These mounting instructions are written based on our current state of knowledge. Legal requirements for accuracy do not exist.

This product was developed for vehicles in their factory setting. Compatibility with original accessory parts or other manufacturers' accessory parts is not guaranteed. Furthermore, BEFORE installing this product, make sure that all moving parts (e.g. the chain) are in the original state of maintenance. Installed accessories can change the driving behaviour and/or stability of your vehicle.

GENERAL INFORMATION

Observe the country-specific regulations concerning vehicle registration/operation as well as TÜV regulations if applicable. If required, register installed parts in the vehicle documents through an appropriate inspection authority.

PREPARATION: Read the mounting instructions carefully and make sure that all items of the parts list are included. Make sure that your vehicle is parked safely and cannot fall over. Turn off the engine and remove the ignition key. Let the motor/exhaust cool off if necessary. Disconnect the vehicle battery when working on the electrical system. Use appropriate tools. Have another person to help you.

MOUNTING: All parts and connections removed from the vehicle must be reinstalled in accordance with the vehicle manufacturers' specifications or replaced by parts delivered by SW-MOTECH. Secure all threads, unless otherwise specified, with medium-strength liquid thread locker.

Torque specifications undefined by SW-MOTECH must be obtained from the vehicle manufacturer or by a specialist workshop!

FUNCTION CHECK: After installation make sure that all parts and connections previously removed are properly replaced. Also make sure that no moving parts are obstructed and no function of the vehicle is hindered in any way. Cables and hoses must not rub and/or be pinched. Before starting to ride, perform a comprehensive check of all functions. After the first 50 km and then at regular intervals, check the tightening torque of all screw connections and the proper fit of the product.

PRODUCT SPECIFIC INFORMATION

Maximum Load	Maximum Speed
 5 KG (11,5 lbs)	 130 km/h (80 mph)

ATTENTION: The indicated maximum load is inclusive the weight of topcase/luggage and adapter plate! The maximum vehicle load specified by the manufacturer must not be exceeded!

Konfektionierung durch / Packed by:

Datum der Konfektionierung / Date of packaging:



SW-MOTECH GmbH & Co. KG
Ernteweg 8/10
35282 Rauschenberg
Germany

Tel. / phone + 49 (0)6425 / 8168 - 050
Fax / fax + 49 (0)6425 / 8168 - 10
info@sw-motech.com
www.sw-motech.com

STÜCKLISTE / PARTS LIST

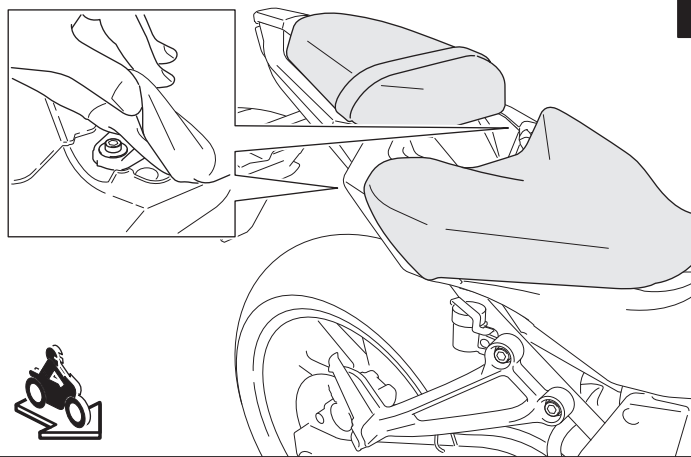
Schritt Step	Nr. No.	Art.-Nr. / Bezeichnung * Item No. / Description *	Artikel	Part	Anzahl ** Quantity **	N-m ***
7	(1)	GPT.06.869.901 / 902	Rohrstrebe; links / rechts	Support Arm; left / right	2 / 2	
	(2)	M8 x 45; DIN 912	Innensechskantschraube	Hexagon Socket Screw	4 / 4	23
	(3)	d 8,4; DIN 125	Unterlegscheibe	Washer	4 / 4	
	(4)	Ø 20 / ø 8,4 / h 5	Distanzbuchse	Spacer	4 / 4	
	(5)	Ø 14 / ø 6,2 / h 5	Distanzbuchse	Spacer	1 / 1	
8	(6)	M6 x 50; DIN 912	Innensechskantschraube	Hexagon Socket Screw	4 / 4	8
	(7)	d 6,4; DIN 125	Unterlegscheibe	Washer	4 / 4	
	(8)	Ø 14 / ø 6,4 / h 30	Distanzbuchse; schwarz	Spacer; black	4 / 4	
9	(9)	GPT.00.200.050	Gepäckträger	Luggage Rack	1 / 1	
	(10)	M8 x 25; DIN 7991	Senkkopfschraube; schwarz	Countersunk Screw; black	4 / 4	20
	(11)	d 8,4	Senkscheibe; schwarz	Countersunk Washer	4 / 4	
	(12)	KES.RD.210.0300.02.GL	Kunststoffstopfen	Plastig Plug	2 / 2	

8.8	Regelgewinde / Coarse Thread Ø						N-m	M4	M5	M6	M8	M10	M12	10.9	Regelgewinde / Coarse Thread Ø						N-m	M4	M5	M6	M8	M10	M12
	Stahl FK 8.8 / Steel CL 8.8	2,8	5,5	9,6	23	46									79	Stahl FK 10.9 / Steel CL 10.9	4,1	8,1	14	34							

* Alle Maßangaben in Millimeter. - ** Der zweite Wert gibt die Gesamtanzahl des jew. Artikels in der Lieferung an.
 *** **Keine Anzugsmomentvorgabe: Verwenden Sie das vom Fzg.-Hersteller definierte Anzugsmoment!** Das Standard-Anzugsmoment der Tabelle kann verwendet werden, wenn es den Fzg.-Hersteller-Vorgaben entspricht.

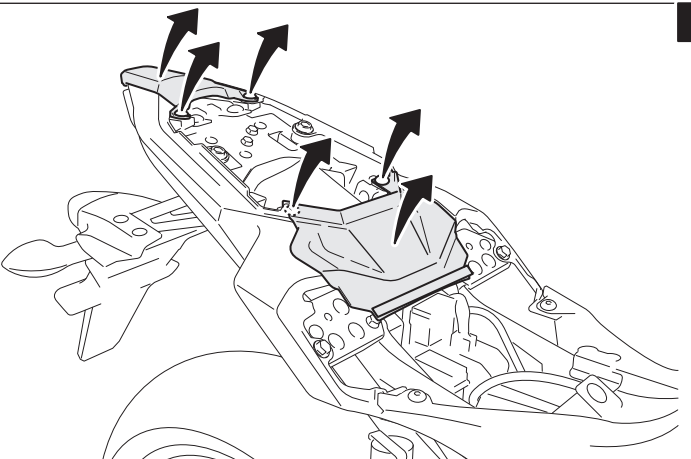
* All measurements in millimeters. - ** The second number indicates the total quantity of the part in the delivery.
 *** **No torque specifications: Use the torque defined by vehicle manufacturer!** The standard torque in this table can be used as long as it is within the vehicle manufacturer's specifications.





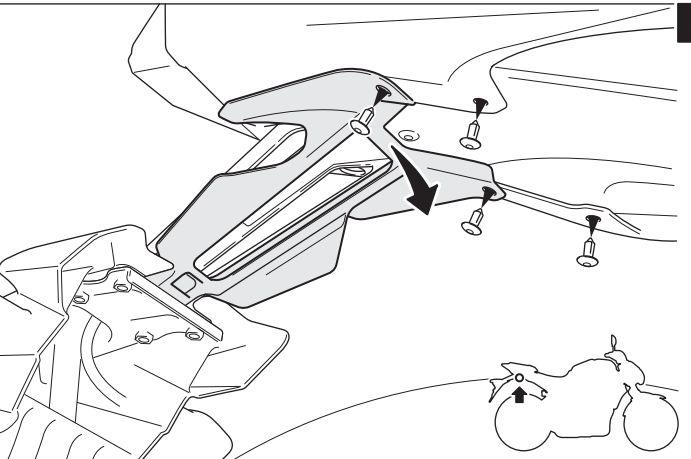
- 1** Lösen Sie die gezeigten Schrauben und entfernen Sie die Sitzbank vom Fahrzeug.
Entfernen Sie anschließend den Soziussitz.

Remove the shown screws, then remove the seat.
Remove the passenger seat.



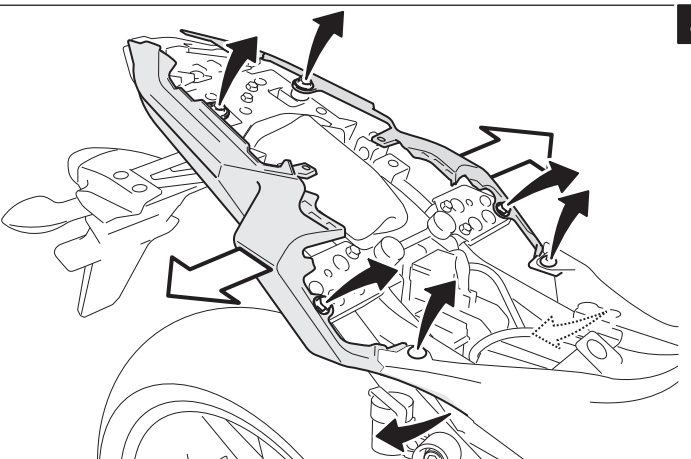
- 2** Lösen Sie die markierten Schrauben und entfernen Sie die oberen Verkleidungsteile vom Fahrzeug.

Remove the marked screws, then detach the top fairings.



- 3** Entfernen Sie die markierten Kunststoffdübel und das Verkleidungsteil vom Fahrzeug.
HINWEIS: Dieses Verkleidungsteil wird nach der Montage nicht mehr benötigt.

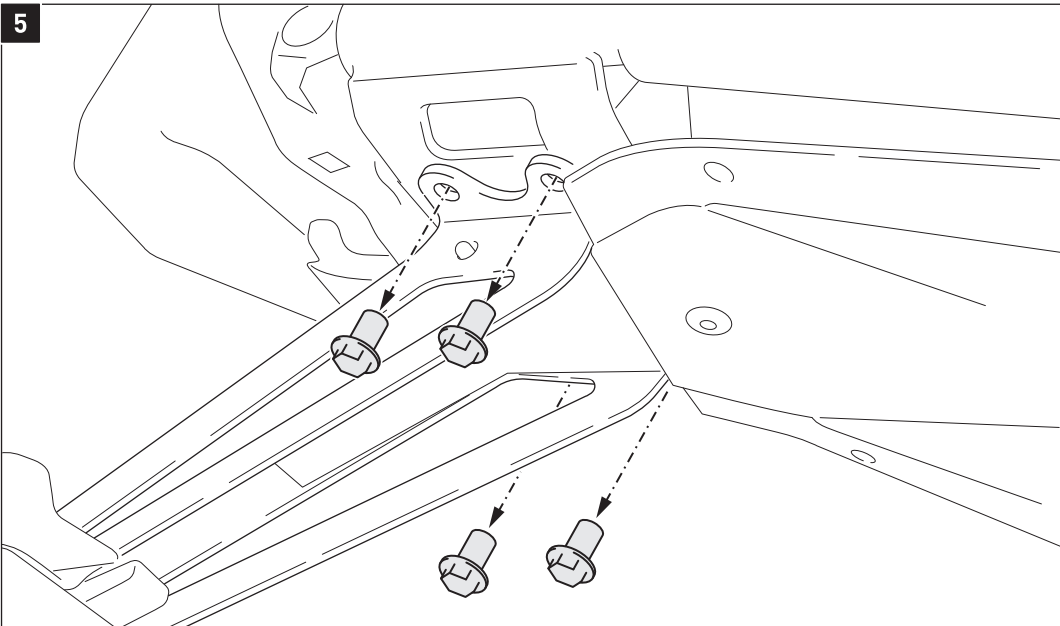
Remove the marked plastic dowels and the fairing from the vehicle.
NOTE: The trim piece is not required after mounting.



- 4** Entfernen Sie die markierten Schrauben und Kunststoffdübel, entfernen Sie anschließend die seitlichen Verkleidungsteile vom Fahrzeug.

Remove the marked screws and plastic dowels, then detach the side fairings.

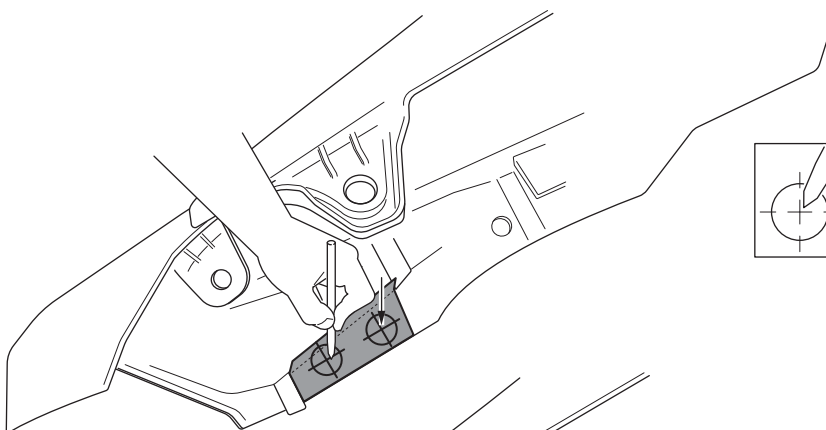
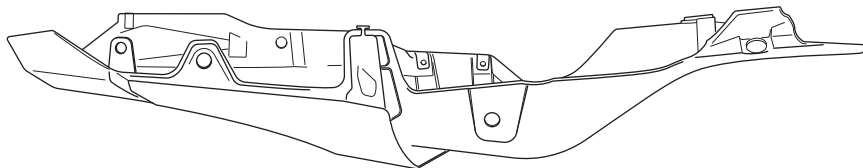
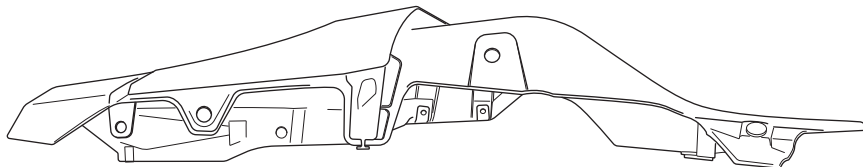
5



Entfernen Sie die gezeigten Schrauben vom Kotflügel.

Remove the shown screws from the fender.

6



Schneiden Sie die Schablonen sorgfältig aus.

Platzieren Sie die Schablonen auf der Innenseite der Seitenverkleidungen, wie in der Zeichnung gezeigt.

HINWEIS: Fixieren Sie die Schablonen mit Klebestreifen.

Markieren Sie mit einem Körner die Mittelpunkte der Bohrpositionen auf den Innenseiten der Seitenverkleidungen.

Nutzen Sie die erzeugten Körnungen als Bohrmittelpunkt.

Bohren Sie mit einem 5-mm-Metalldrillbohrer die Führungsbohrungen.

Nutzen Sie einen Schälbohrer, um die Führungsbohrungen auf 17 mm aufzubohren.

Entgraten Sie anschließend die Ränder der Befestigungsbohrungen.

Verschrauben Sie die Seitenverkleidungen mit den in Schritt [5] gezeigten Teilen wieder am Fahrzeug.

Verschrauben Sie die oberen Verkleidungen mit den in Schritt [2] gezeigten Teilen wieder am Fahrzeug.

Cut out the templates carefully.

Place the templates on the insides of the side fairings, as shown in the drawing.

NOTE: Fix the templates with adhesive tape.

Use a center punch to mark the center points of the drill positions on the inner sides of the side fairings.

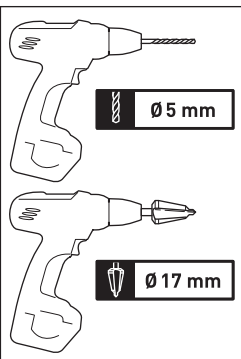
Use the indents for the center points.

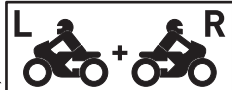
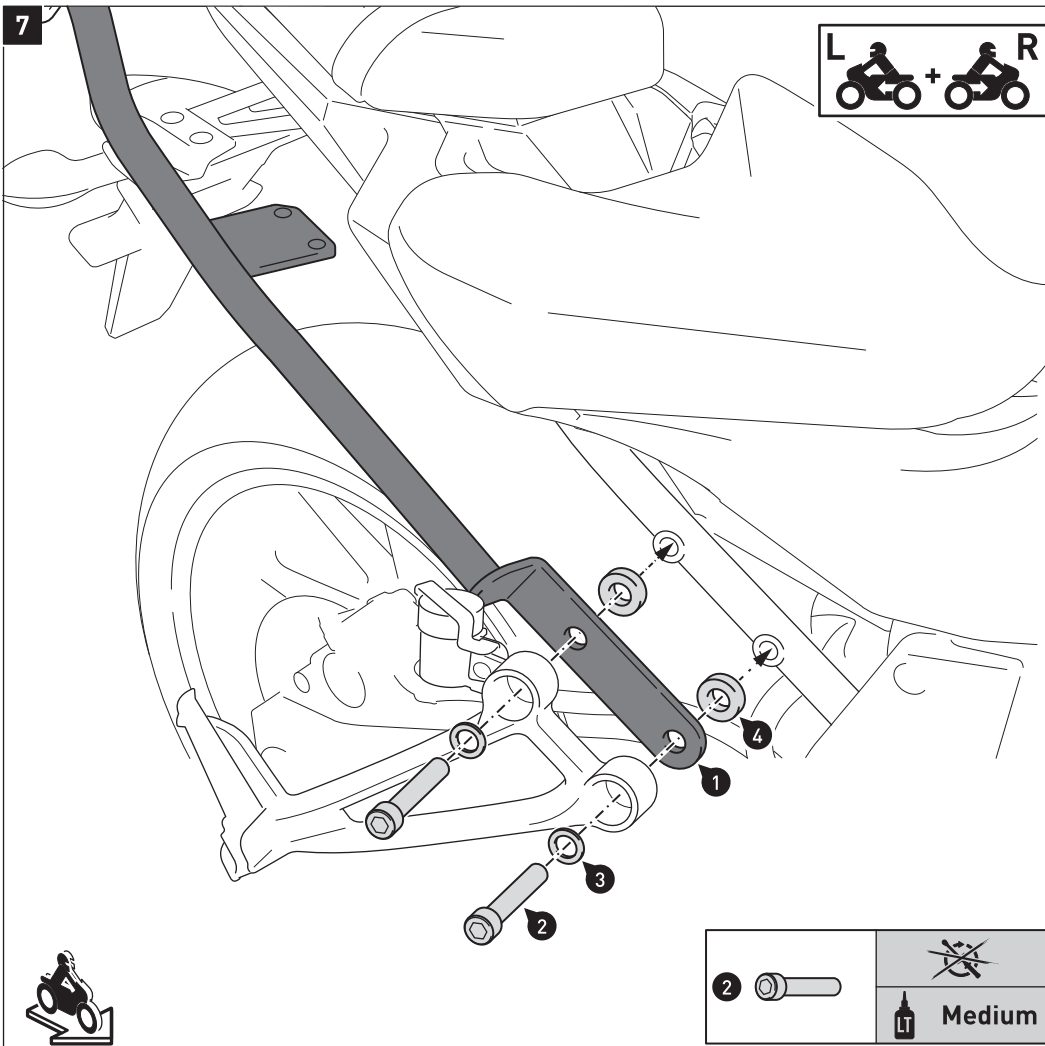
Use a 5 mm metal drill to drill the mountings holes.

Use a stepped drillbit to enlarge the mountings holes to 17 mm. Deburr the edges of the mounting holes.

Reattach the side fairings with the part shown in step [5].

Reattach the top fairings with the parts shown in step [2].





HINWEIS: Die Montage ist rechtsseitig dargestellt. Wiederholen Sie die Montage mit den entsprechenden Teilen auf der linken Fahrzeugseite.

Entfernen Sie beidseitig die original Schrauben der Soziusfußrastenhalter.

Verschrauben Sie die Rohrstreben (1) am Fahrzeug, wie in der Zeichnung gezeigt.

ACHTUNG: Verwenden Sie flüssige Schraubensicherung!

Ziehen Sie die Schrauben noch nicht an.

HINWEIS: Die Distanzbuchsen (4) entfallen bei gleichzeitiger Verwendung der YAMAHA Stay Soft Side Bags. Montieren Sie an deren Stelle die Anbaubleche (OEM). Verschrauben Sie den Bremsflüssigkeitsbehälter mit der Distanzbuchse (5).

NOTE: The installation is shown on the right side of the vehicle only. Repeat the procedure on the left side of the vehicle with the appropriate parts.

Remove the original screws of the passenger footrest mounts.

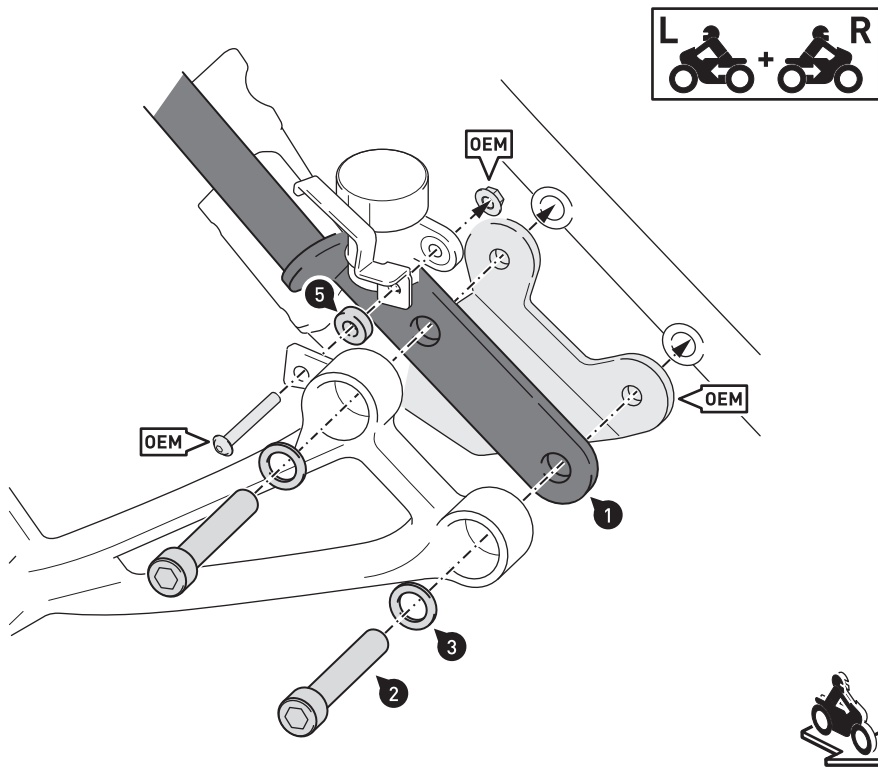
Attach the support arms (1) to the vehicle, as shown in the drawing.

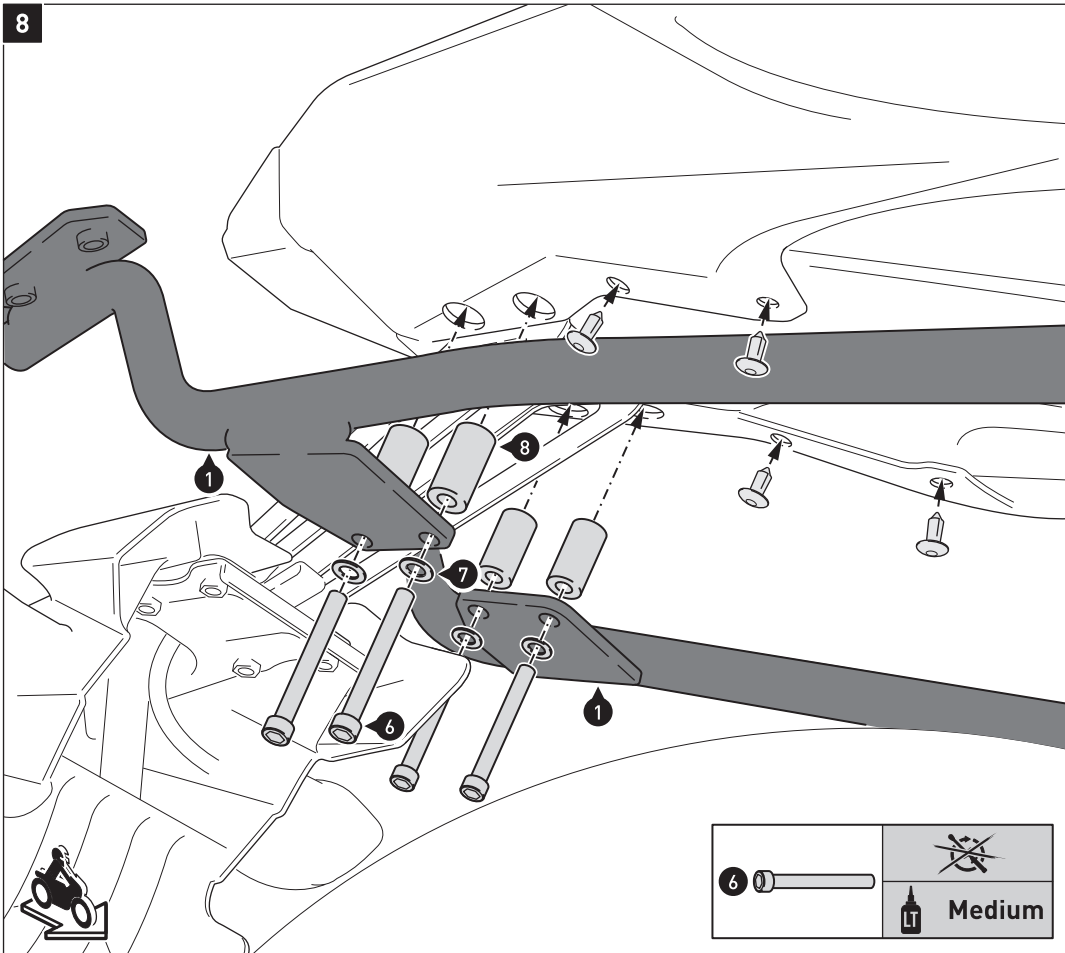
ATTENTION: Use liquid thread locker!

Do not fully tighten the screws yet.

NOTE: The spacers (4) are not needed with the YAMAHA Stay Soft Side Bags. Mount instead the mounting brackets (OEM), as shown in the detail drawing. Attach the brake fluid reservoir with spacer (5).

Montage mit YAMAHA OEM Stay Soft Side Bags / Mounting with YAMAHA OEM Stay Soft Side Bags





Verschrauben Sie die Rohrstreben (1) mit dem Kotflügel am Fahrzeugrahmen, wie in der Zeichnung gezeigt.

ACHTUNG: Verwenden Sie flüssige Schraubensicherung!
Ziehen Sie die Schrauben noch nicht an.

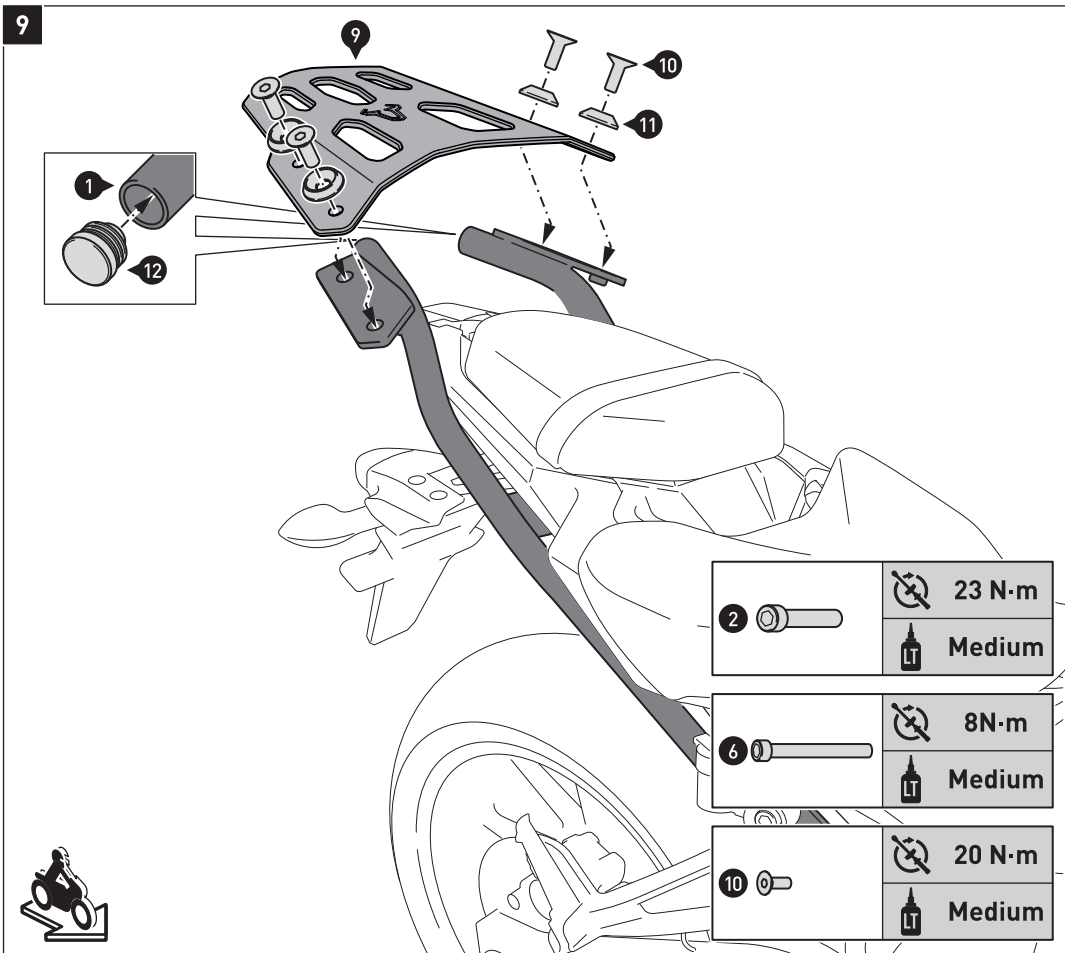
Befestigen Sie anschließend die Seitenverkleidungen mit den original Kunststoffdübeln am Fahrzeug.

Attach the support arms (1) with the fender to the vehicle, as shown in the drawing.

ATTENTION: Use liquid thread locker!

Do not fully tighten the screws yet.

Reattach the side fairings with the plastic dowels to the vehicle.



Verschrauben Sie den Gepäckträger (9) auf den Rohrstreben (1).

ACHTUNG: Verwenden Sie flüssige Schraubensicherung!

Wenn die Anbauteile spannungsfrei sitzen, ziehen Sie alle Schrauben wie in der Stückliste vorgegeben an.

Attach the luggage rack (9) to the support arms (1).

ATTENTION: Use liquid thread locker!

Once all parts are evenly positioned without excess tension, fully tighten all screws as specified in the parts list.

