

Motorschutz KTM 990 SM-T '09 – Engine Guard KTM 990 SM-T '09 –

Montagehinweise

Alle vom Motorrad gelösten Schrauben sind gemäß Herstellerangaben wieder zu montieren, oder mit von SW-MOTEC gelieferten Schrauben zu ersetzen. Falls nicht anderweitig definiert, diese Schrauben nach Tabelle anziehen:

M6	9,6 Nm
M10	46 Nm

Gegebenenfalls Schrauben mit flüssiger Schraubensicherung einkleben.

Prüfen Sie nach 50 km alle Verbindungen auf festen Sitz.

Mounting Instruction

SW-MOTEC products should be installed by a qualified, experienced motorcycle technician. If you are unsure of your ability to properly install a product, please have the product installed by your local motorcycle dealer. SW-MOTEC takes no responsibility for damages caused by improper installation.

All screws, bolts and nuts, including all replacement hardware provided by SW-MOTEC, should be tightened to the torque specified in the OEM maintenance manual for your motorcycle. If no torque specifications are provided in the OEM maintenance manual, the following torques may be used:

M6	9,6 Nm
M10	46 Nm

All screws, bolts and nuts should be checked after driving the first 50 km to ensure that all are tightened to the proper torque.

Medium strength liquid thread-locker (i.e., "Loctite") should be used to secure all screws, bolts and nuts.

SW-MOTEC GmbH & Co. KG
Ernteweg 8/10
35282 Rauschenberg
Germany

Tel. +49 (0) 64 25/8 16 8-00
Fax +49 (0) 64 25/8 16 8-10

info@sw-motech.com
www.sw-motech.com

WARNING / ATTENTION
Achtung: Die Boden- und Schräglagenfreiheit kann bei Nutzung dieses Anbauteils eingeschränkt sein.
Attention: Cornering and ground clearance can be reduced by using this accessory.

1

Motorschutz
Engine Guard

schwarz/black

MSS.04.651.900

Anzahl/ Pcs. 1

2

Anbaublech
Mounting Bracket

linke Seite / left side

MSS.04.651.003

Anzahl/ Pcs. 1

6

Anbaublech
Mounting Bracket

rechte Seite / right side

MSS.04.651.004

Anzahl/ Pcs. 1

10

Anbaublech
Mounting Bracket

linke Seite / left side

MSS.04.651.007

Anzahl/ Pcs. 1

13

Anbaublech
Mounting Bracket

rechte Seite / right side

MSS.04.651.008

Anzahl/ Pcs. 1

17

Distanzbuchse
Spacer

Da:20 Di:10,5 h:44

Anzahl/ Pcs. 1

3

Innensechskant-
schraube
Hexagon Socket Screw

M10 x 280 DIN 912

Anzahl/ Pcs. 1

7

Distanzbuchse
Spacer

Da:18 Di:10,5 h:16

Anzahl/ Pcs. 2

11

Innensechskant-
schraube
Hexagon Socket Screw

M10 x 35 DIN 912

Anzahl/ Pcs. 2

14

Sechskantschraube
Hexagon Screw

FESTIGKEITSKLASSE 10.9

M10 x 230 DIN 960

Anzahl/ Pcs. 1

18

Mutter, selbstsichernd
Lock Nut

Feingewinde

M10 DIN 985

Anzahl/ Pcs. 1

21

Senkkopfschraube
Countersunk Screw

M6 x 25 DIN 7991

Anzahl/ Pcs. 4

4

Unterlegscheibe
Washer

A 10,5 DIN 125

Anzahl/ Pcs. 1

8

Distanzbuchse
Spacer

Da:18 Di:10,5 h:15

Anzahl/ Pcs. 2

12

Unterlegscheibe
Washer

A 10,5 DIN 125

Anzahl/ Pcs. 2

15

Unterlegscheibe
Washer

A 10,5 DIN 125

Anzahl/ Pcs. 2

19

Gummitülle
Rubber Element

GT.0110.0080.0090.0030

Anzahl/ Pcs. 6

22

Senkkopfschraube
Countersunk Screw

M6 x 20 DIN 7991

Anzahl/ Pcs. 2

5

Mutter mit Bund,
selbstsichernd
Lock Nut with Flange

M10 DIN 6927

Anzahl/ Pcs. 1

9

Distanzbuchse
Spacer

Da:18 Di:10,5 h:9

Anzahl/ Pcs. 2

16

Distanzbuchse
Spacer

Da:16 Di:10,5 h:2,5

Anzahl/ Pcs. 1

20

Bundbuchse
Flanged Spacer

MSS.06.371.004

Anzahl/ Pcs. 6

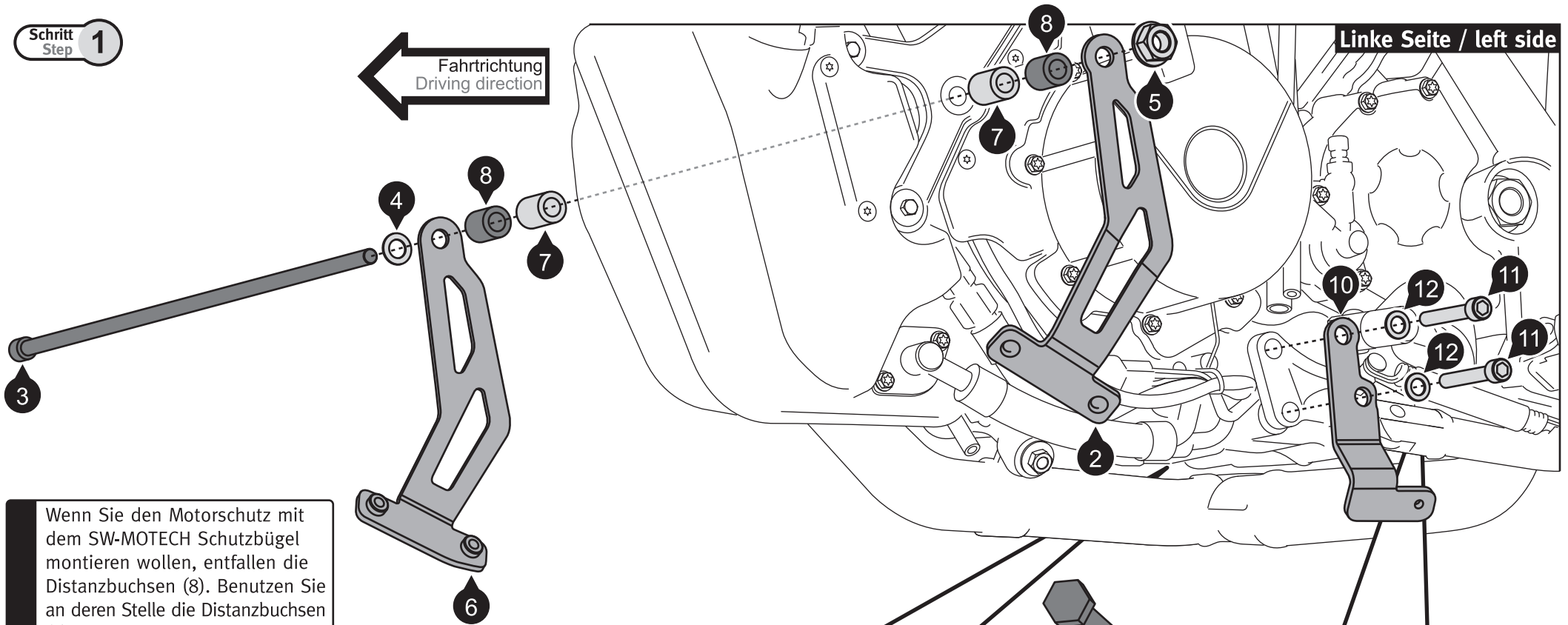
23

Senkscheibe
Countersunk Washer

SE.00.064.01

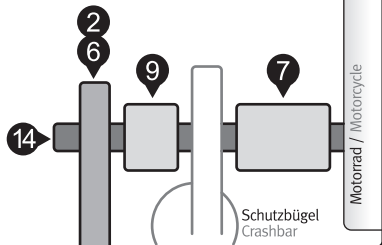
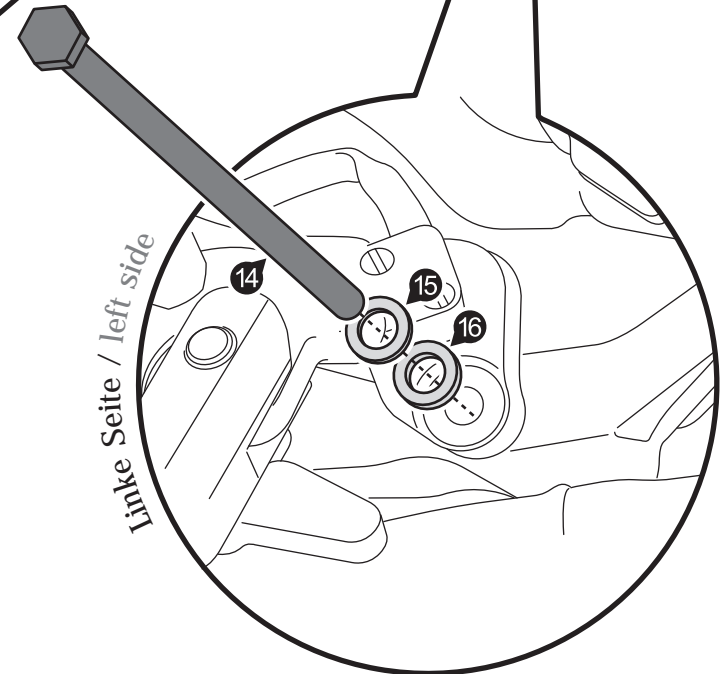
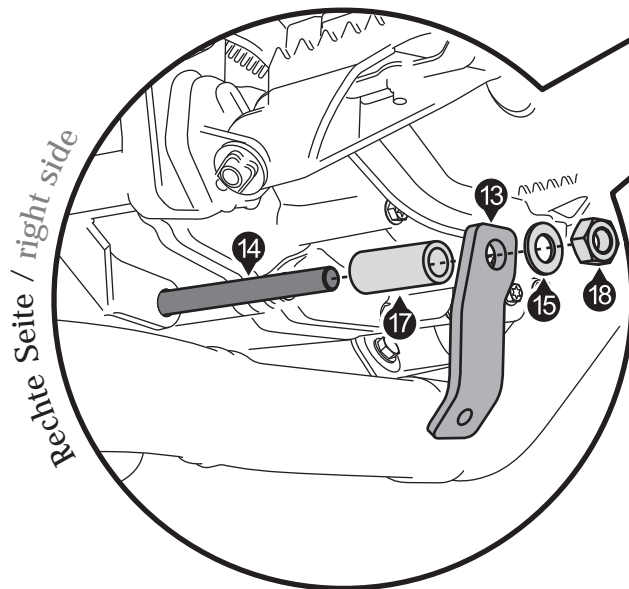
Anzahl/ Pcs. 6

Schritt 1
Step 1

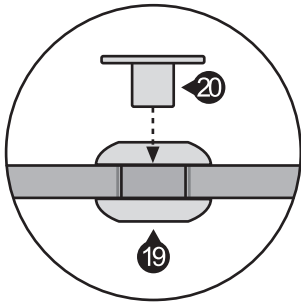
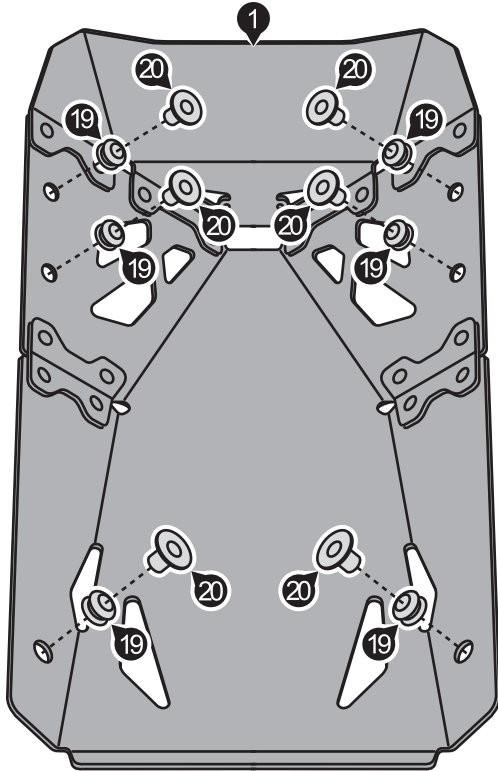


Wenn Sie den Motorschutz mit dem SW-MOTECH Schutzbügel montieren wollen, entfallen die Distanzbuchsen (8). Benutzen Sie an deren Stelle die Distanzbuchsen (9). Montieren Sie die Schutzbügelhälften beidseitig wie in der schematischen Zeichnung dargestellt.

For mounting the engine guard together with the SW-MOTECH crashbar, use spacers (9) instead of spacers (8). Attach the crashbar halves on both sides as shown in the illustration.



Schritt 2
Step 2



Schritt 3
Step 3

Linke Seite / left side

