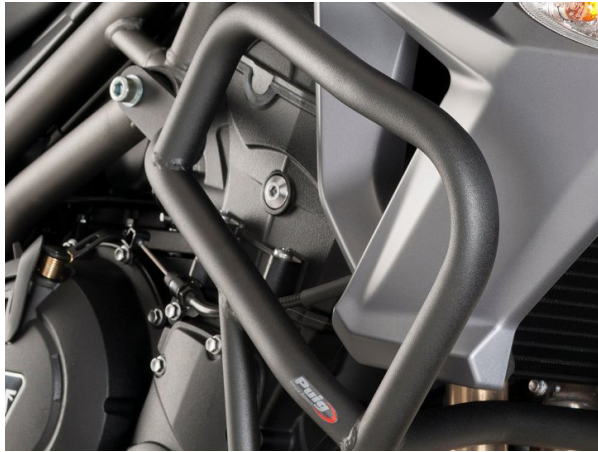


TRIUMPH TIGER 900 '20-'21

M O U N T I N G I N S T R U C T I O N S

REF 20384N

DEFENSAS MOTOR / ENGINE GUARDS / STURZBÜGEL



CONSULTAR EN NUESTRA PAGINA WEB LA DISPONIBILIDAD DEL VIDEO DE MONTAJE DE ESTA REFERENCIA.
CONSULT OUR WEBSITE THE VIDEO MOUNT AVAILABILITY OF THIS REFERENCE.

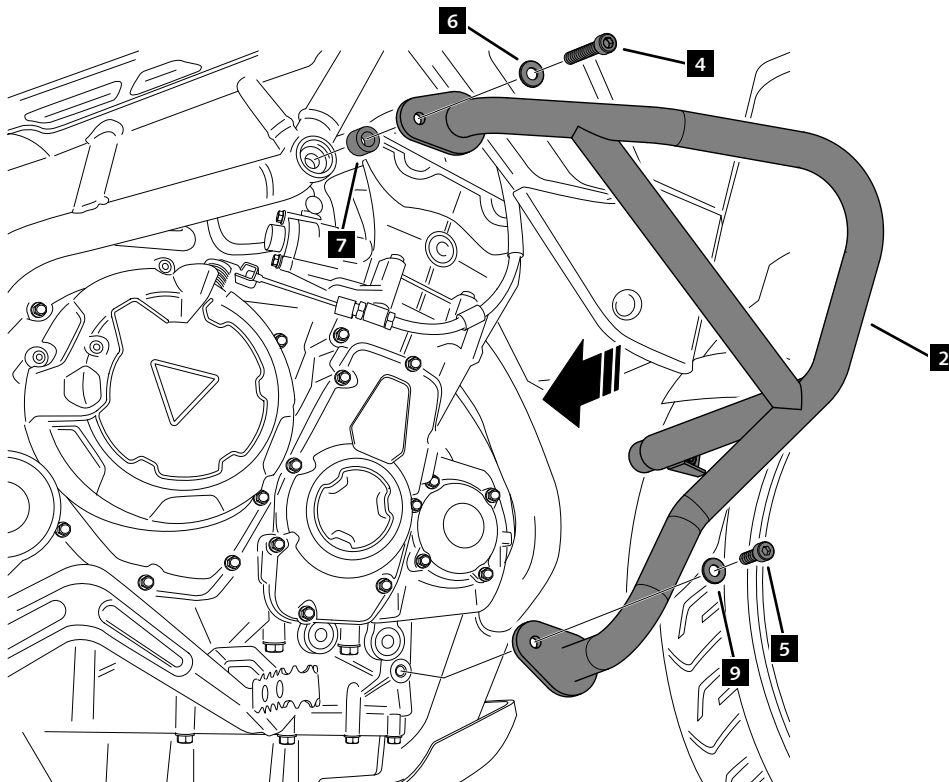
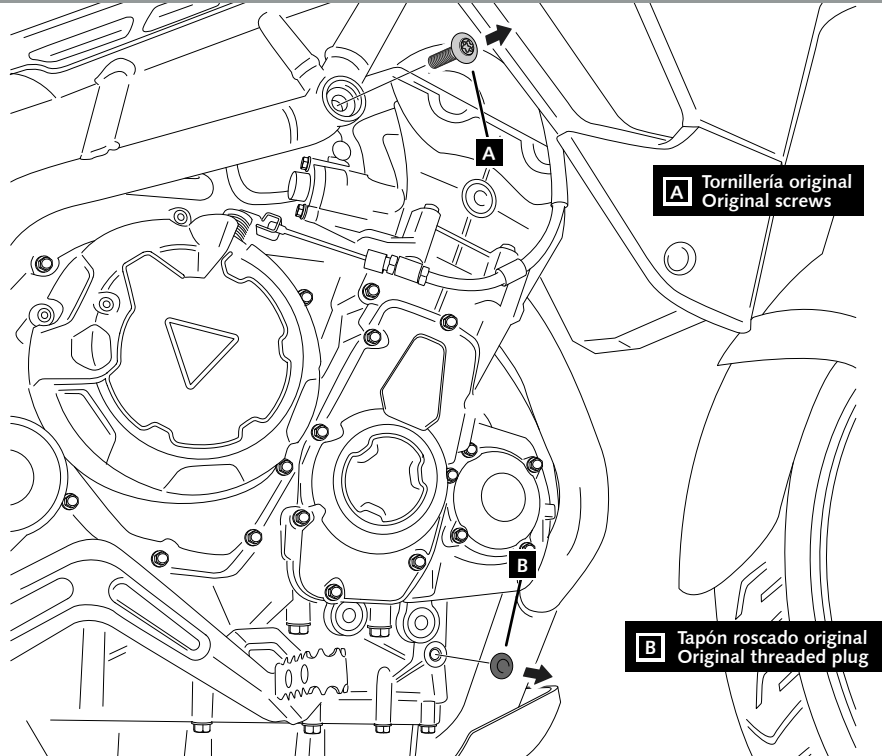
ID.	PIEZA / PART	DESCRIPCIÓN	DESCRIPTION	QTY.	REF.:
1		Protector lado derecho	Protector right side	1	DEFENSA-20384N
2		Protector lado izquierdo	Protector left side	1	DEFENSA-20384N
3		Tornillo allen M10/125x70 DIN912 (Izquierdo)	Allen screw M10/125x70 DIN912 (Left)	1	M2TM10125070A9B
4		Tornillo allen M10/125x60 DIN912 (Derecho)	Allen screw M10/125x60 DIN912 (Right)	1	M2TM10125060A9B
5		Tornillo allen M8x25 DIN912	Allen screw M8x25 DIN912	2	M2TM080125025AB
6		Volandera M10 DIN125/A	M10 DIN125/A washer	2	M2AM10DIN125AZB
7		Casquillo derecho aluminio negro Ø18xØ10.5 (Long.15mm)	Right aluminum spacer black Ø18xØ10.5 (Len.15mm)	1	CASQU485-0-1785
8		Casquillo izquierdo aluminio negro Ø18xØ10.5 (Long.22mm)	Left aluminum spacer black Ø18xØ10.5 (Len.22mm)	1	CASQU485-0-1786
9		Arandela M8 DIN125/A	M8 DIN125/A washer	2	M2AM08DIN125AZB
10		Tornillo allen negro M6x16 DIN912	Black allen screw M8x25 DIN912	1	TORNI-D912--430
11		Arandela M6 negra DIN125/A	Black M6 DIN125/A	1	ARANDEP125-054

TRIUMPH TIGER 900 '20-'21

REF 20384N

INSTRUCCIONES DE MONTAJE - MOUNTING INSTRUCTIONS - MONTAGEANLEITUNG

LADO DERECHO - RIGHT SIDE - RECHTE SEITE

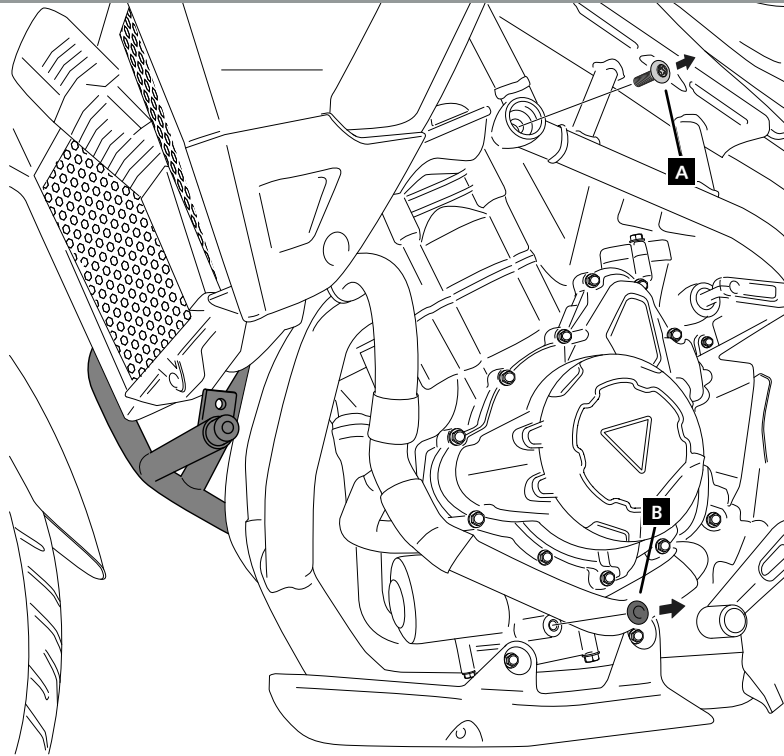


TRIUMPH TIGER 900 '20-'21

REF 20384N

INSTRUCCIONES DE MONTAJE - MOUNTING INSTRUCTIONS - MONTAGEANLEITUNG

LADO IZQUIERDO - LEFT SIDE - LINKE SEITE



A Tornillería original
Original screws

B Tapón roscado original
Original threaded plug

