



Light + Bulb

REF 3448-3449

MOTOPLASTIC, S.A.

Passeig de la Ribera, 29
08403 GRANOLLERS - BARCELONA/ESPAÑA
www.puighitechparts.com
info@puighitechparts.com



COMUNICACIÓN / COMMUNICATION:

Concerniente a ⁽¹⁾: LA CONCESION DE HOMOLOGACIÓN
LA EXTENSIÓN DE HOMOLOGACIÓN
LA DENEGACIÓN DE HOMOLOGACIÓN
LA RETIRADA DE HOMOLOGACIÓN
EL CESE DEFINITIVO DE PRODUCCIÓN

Concerning ⁽¹⁾: APPROVAL GRANTED
APPROVAL EXTENDED
APPROVAL REFUSED
APPROVAL WITHDRAWN
PRODUCTION DEFINITELY DISCONTINUED

de un tipo de luz de posición e indicador de dirección delanteros en aplicación del Reglamento nº 50.
of a type of front position and direction indicator lamp pursuant to Regulation No.50.

Nº de homologación/ Approval No.: 50R-E9-00.1067

Extensión Nº / Extension No.: -----

1. Marca de fábrica o comercial del dispositivo / Trade name or mark of the device: JUTE
2. Designación por el fabricante del tipo de dispositivo / Manufacturer's name for the type of device: JUTE PJ-L
3. Nombre y dirección del fabricante / Manufacturer's name and address:
4. En su caso, nombre y dirección del representante del fabricante / If applicable, name and address of manufacturer's representative: -----
5. Dispositivo presentado a homologación el / Submitted for approval on: 11.03.2004
6. Servicio técnico encargado de los ensayos de homologación / Technical service responsible for approval test: IDIADA
7. Fecha del acta de ensayos emitida por dicho Servicio / Date of report issued by that Service: 15.04.2004
8. Número del acta de ensayos emitida por dicho Servicio / Number of report issued by that Service: A040312
9. Breve descripción / Concise description:
 - Categoría de la lámpara / By category of lamp: luz de posición delantera / front position lamp
 - Color de la luz emitida: rojo / amarillo selectivo / blanco / amarillo auto ⁽¹⁾ / Colour of light emitted: red / selective yellow / white / amber ⁽¹⁾

(1) Táchese lo que no proceda / Strike out what does not apply



- Número y categoría del filamento de la(s) lámpara(s) : / *Number and category of filament lamp(s):*
1 x W5W
 - Condiciones geométricas de instalación y variaciones relacionadas (en su caso) / *Geometrical conditions of installation and relating variations (if any):* -----
10. Posición de la marca de homologación / *Position of the approval mark:* Ver documentación técnica / *See technical documentation*
11. Motivo(s) de la extensión de homologación (si procede) / *Reason(s) for extension (if applicable):* -----
12. La homologación se concede/deniega/extiende/retira ⁽¹⁾ / *Approval granted/refused/extended/withdrawn⁽¹⁾*
12. Lugar / *Place:* Madrid
14. Fecha / *Date:* 16.04.2004
15. Firma / *Signature:*

EL SUBDIRECTOR GENERAL DE CALIDAD Y
SEGURIDAD INDUSTRIAL
Resolución: P.D. 23-05-00

Fdo. Antonio Muñoz Muñoz

16. Se adjunta la lista de apartados que constituyen el expediente de homologación depositado en el servicio administrativo que ha concedido la homologación y que pueden ser obtenidos a petición. / *The list of documents deposited with the Administrative Service which has granted approval is annexed to this communication and may be obtained upon request.*
- Informe del ensayo / *Test report*
 - Documentación suministrada por el fabricante / *Documentation supplied by the manufacturer*

⁽¹⁾ Táchese lo que no proceda / *Strike out what does not apply*



COMUNICACIÓN / COMMUNICATION:

Concerniente a (1): LA CONCESIÓN DE HOMOLOGACIÓN
LA EXTENSIÓN DE HOMOLOGACIÓN
LA DENEGACIÓN DE HOMOLOGACIÓN
LA RETIRADA DE HOMOLOGACIÓN
EL CESE DEFINITIVO DE PRODUCCIÓN

Concerning (1): APPROVAL GRANTED
APPROVAL EXTENDED
APPROVAL REFUSED
APPROVAL WITHDRAWN
PRODUCTION DEFINITELY DISCONTINUED

de un tipo de proyector en aplicación del Reglamento nº 112.
of a type of headlamp pursuant to Regulation No.112.

Nº de homologación/ Approval No.: HR-E9-00.1066

Extensión nº / Extension No.: ----

- 1. Marca de fábrica o comercial del dispositivo / Trade name or mark of the device:
2. Designación por el fabricante del tipo de dispositivo / Manufacturer's name for the type of device: JUTE PJ-H
3. Nombre y dirección del fabricante / Manufacturer's name and address:
4. En su caso, nombre y dirección del representante del fabricante / If applicable, name and address of manufacturer's representative: -----
5. Dispositivo presentado a homologación el / Submitted for approval on: 11.03.2004
6. Servicio técnico encargado de los ensayos de homologación / Technical service responsible for approval test: IDIADA
7. Fecha del acta de ensayos emitida por dicho Servicio / Date of report issued by that Service: 15.04.2004
8. Número del acta de ensayos emitida por dicho Servicio / Number of report issued by that Service: A040309
9. Breve descripción / Concise description:
- Categoría indicada por el marcado pertinente / Category as described by the relevant marking: HR
- Número y categoría(s) de la(s) lámpara(s) de filamento / Number and category(ies) of filament lamp(s): 1 x H3

(1) Táchese lo que no proceda / Strike out what does not apply

Handwritten markings and stamps at the bottom right of the page.



HR-E9-00.1066

Página / Page 2 / 2

10. Posición de la marca de homologación / *Position of the approval mark. Ver documentación técnica / See technical documentation*
11. Motivo(s) de la extensión de homologación (si procede) / *Reason(s) for extension (if applicable): ---*
12. La homologación se concede/deniega/extendido/retira (*) / *Approval granted/refused/extended/withdrawn(*)*
12. Lugar / *Place*: Madrid
14. Fecha / *Date*: 16.04.2004
15. Firma / *Signature*:

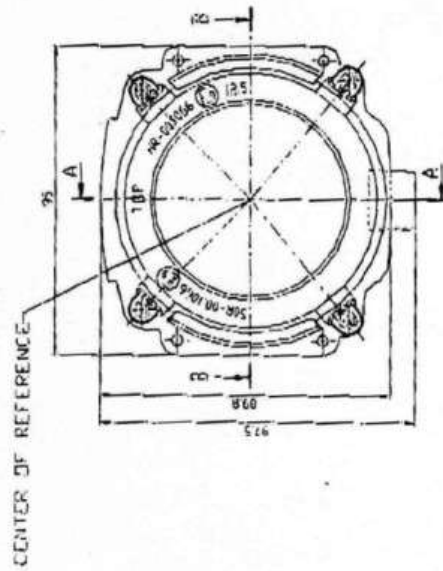
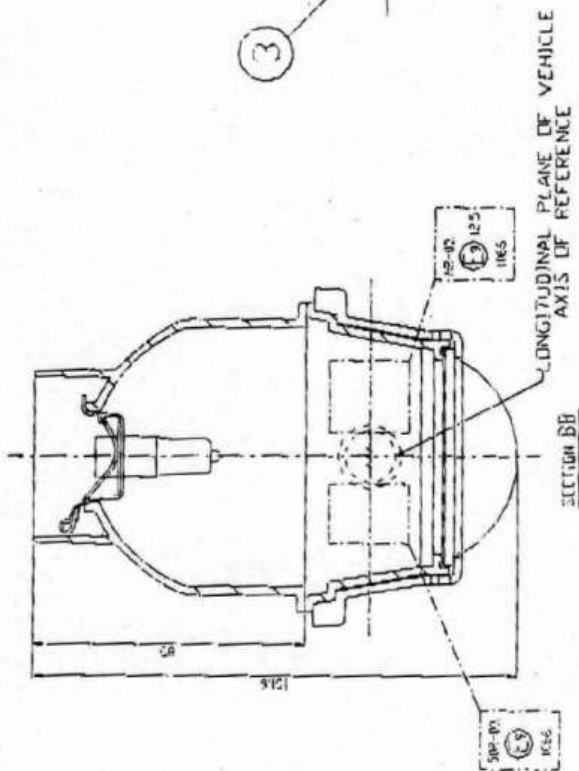
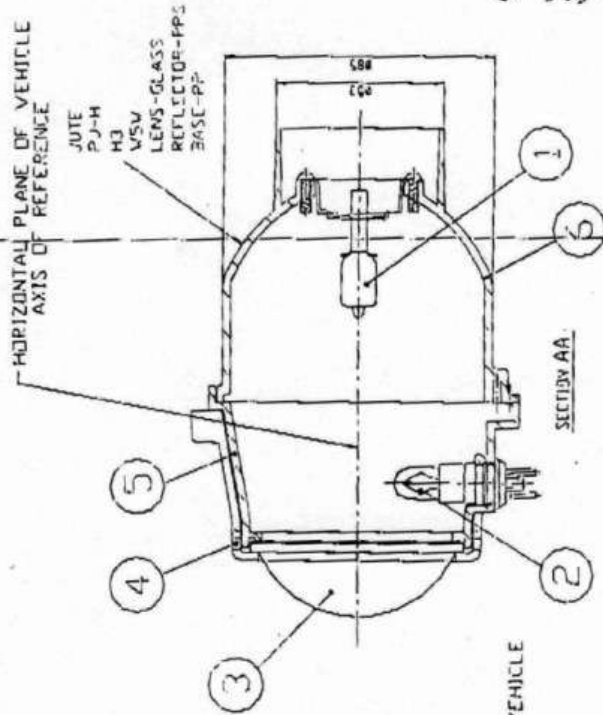
EL SUBDIRECTOR GENERAL DE CALIDAD Y
SEGURIDAD INDUSTRIAL
Resolución: P.D. 23-05-00

Fdo. Antonio Muñoz Muñoz

16. Se adjunta la lista de apartados que constituyen el expediente de homologación depositado en el servicio administrativo que ha concedido la homologación y que pueden ser obtenidos a petición. / *The list of documents deposited with the Administrative Service which has granted approval is annexed to this communication and may be obtained on request.*
- Informe del ensayo / *Test report*
 - Documentación suministrada por el fabricante / *Documentation supplied by the manufacturer*

(*) Táchese lo que no proceda / *Strike out what does not apply*

A040309



NO	QTY	NAME	UNIT	QTY	MATERIAL	REMARKS	DMC
1	1	REFLECTOR		1	PPS		X
2	1	POSITION BULB		1	NSW		X
3	1	CONVEX LENS		1	GLASS		X
4	1	JUTE		1			X
5	1	BASE		1	PP+30R		X
6	1	LENS-GLOSS REFLECTOR-PPS		1	PP+30R		X

DMC NO	NAME	UNIT	QTY	MATERIAL	REMARKS	DMC
1	REFLECTOR		1	PPS		X
2	POSITION BULB		1	NSW		X
3	CONVEX LENS		1	GLASS		X
4	JUTE		1			X
5	BASE		1	PP+30R		X
6	LENS-GLOSS REFLECTOR-PPS		1	PP+30R		X

DMC NO	NAME	UNIT	QTY	MATERIAL	REMARKS	DMC
1	REFLECTOR		1	PPS		X
2	POSITION BULB		1	NSW		X
3	CONVEX LENS		1	GLASS		X
4	JUTE		1			X
5	BASE		1	PP+30R		X
6	LENS-GLOSS REFLECTOR-PPS		1	PP+30R		X

DMC NO	NAME	UNIT	QTY	MATERIAL	REMARKS	DMC
1	REFLECTOR		1	PPS		X
2	POSITION BULB		1	NSW		X
3	CONVEX LENS		1	GLASS		X
4	JUTE		1			X
5	BASE		1	PP+30R		X
6	LENS-GLOSS REFLECTOR-PPS		1	PP+30R		X