

MOTOPLASTIC, S.A.

Molí de la sal, 1 - 08403 Granollers (Barcelona) SPAIN

Tel. 34 93 849 06 33 - Fax 34 93 849 09 88

info@puig.tv - info@puigusa.com

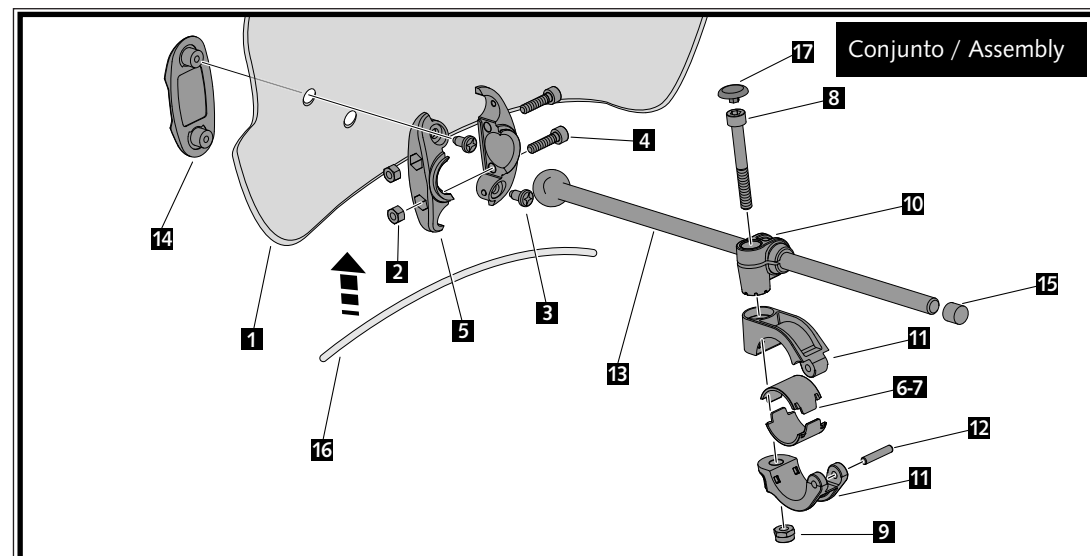
www.puig.tv - www.puigusa.com

ID.	DESCRIPCIÓN	DESCRIPTION	BEZEICHNUNG	QTY.
1	Pantalla	Windshield	Scheibe	1
2	Tuerca M5 DIN982 Inox	M5 DIN982 Inox nut	M5 DIN982 Inox Mutter	4
3	Tornillo phillips M5x13	M5x13 phillips screw	M5x13 Phillips Schraube	4
4	Tornillo M5x20 DIN912 Inox	M5x20 DIN912 Inox screw	M5x20 DIN912 Inox Schraube	4
5	Brida rótula	Ball bearing bridle	Flanschkuigelgelenk	2
6	Semi-casquillo manillar Ø22mm	Medium-spacer Ø22mm	Buchse Ø22mm	2
7	Semi-casquillo manillar Ø26mm	Medium-spacer Ø26mm	Buchse Ø26mm	2
8	Tornillo M6x50 DIN912 Inox	M6x50 DIN912 Inox screw	M6x50 DIN912 Inox Schraube	2
9	Tuerca M6 DIN982 Inox	M6 DIN982 Inox nut	M6 DIN982 Inox Mutter	2
10	Guía varilla	Rod guide	Stangenführung	2
11	Brida Manillar Ø29mm	Handlebar bridle Ø29mm	Lenkerflansch Ø29mm	2
12	Pasador Inox	Barrette Inox	Inox Stift	2
13	Varilla con rótula	Rod with ball bearing	Stangenkuigelgelenk	2
14	Tapa exterior	Exterior cap	Deckel	2
15	Tapa varilla	Bar cover	Endkappen	2
16	Ribete	Trim	Kantenschutz	1
17	Tapón tornillo M6 DIN912	M6 DIN912 screw cap	M6 DIN912 Endkappen	2

CARENABRÍS MODELO  
WINDSHIELD MODEL  
WINDSCHUTZ MODELL

## TREND UNIVERSAL

**Ref.: 5022**  
(color negro/black colour/Farbe Schwarz)  
(color ahumado/smoke colour/Farbe Getönt)  
(color ahumado oscuro  
/dark smoke colour/Farbe Stark Getönt)  
(color azul/blue colour/Farbe Blau)



MOTOPLASTIC, S.A.

Molí de la sal, 1 - 08403 Granollers (Barcelona) SPAIN

Tel. 34 93 849 06 33 - Fax 34 93 849 09 88

info@puig.tv - info@puigusa.com

www.puig.tv - www.puigusa.com

En las revisiones del vehículo es conveniente efectuar también el mantenimiento de apriete de toda la tornillería del carenabris, especialmente los tornillos que fijan éste al vehículo.  
**Gracias por su atención.**

It would be convenient to re-tight the windshield screws, specially the ones that are fixed to the motorcycle, whenever you maintain the vehicle.  
**Thanks for your attention.**

In der Untersuchung des Fahrzeugs, überprüfen Sie die Schraubenverbindungen, besonders die Schrauben, die an dem Motorrad befestigt sind.  
**Danke für Ihre Aufmerksamkeit.**

CONSULTAR EN NUESTRA PAGINA WEB LA DISPONIBILIDAD DEL VIDEO DE MONTAJE DE ESTA REFERENCIA /  
CONSULT OUR WEBSITE THE VIDEO MOUNT AVAILABILITY OF THIS REFERENCE



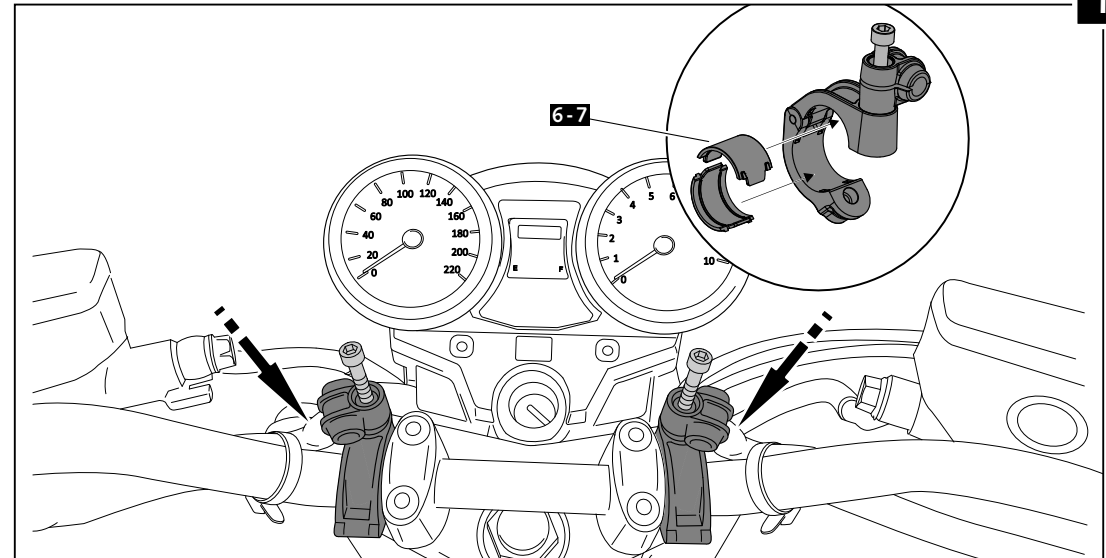
**IMPORTANTE:** En algunos modelos de motocicleta puede ser necesario recortar las varillas para evitar que toquen con el depósito de gasolina al girar el manillar.

**IMPORTANT:** On some motorcycle models it may be necessary to cut the rods to avoid them touch the gas tank when turning the handlebar.

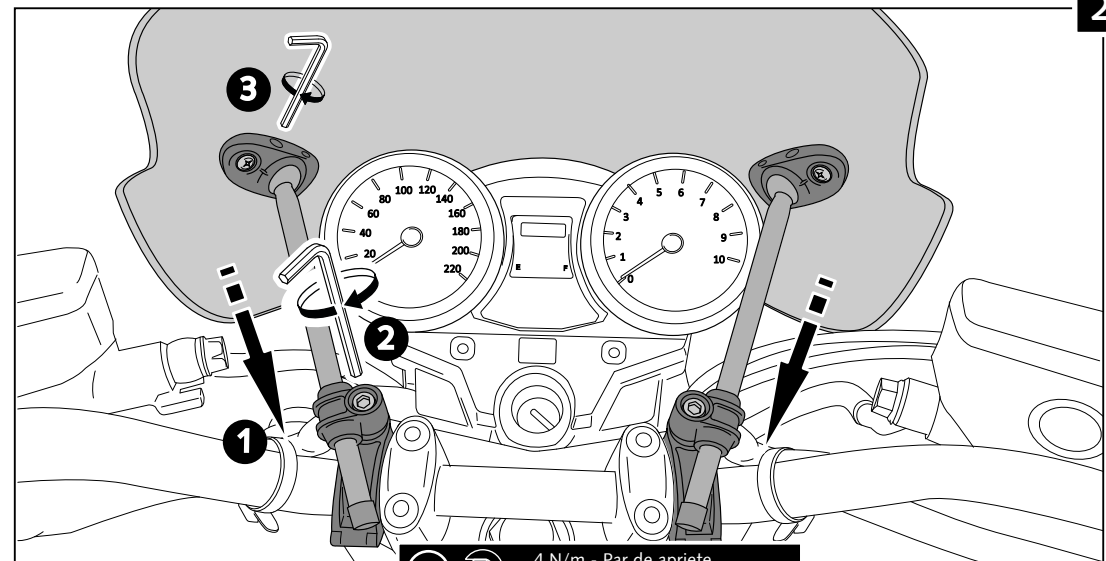
CARENABRÍS MODELO  
WINDSHIELD MODEL  
WINDSCHUTZ MODELL  
**TREND UNIVERSAL**

**Ref.: 5022**

(color negro/black colour/Farbe Schwarz)  
(color ahumado/smoke colour/Farbe Getönt)  
(color ahumado oscuro  
/dark smoke colour/Farbe Stark Getönt)  
(color azul/blue colour/Farbe Blau)



1



2

**2** 4 N/m - Par de apriete  
35.4 lbf/in - Tightening torque

# YAMAHA MT07 '14-'19 / MT09 '13-'16

## M O U N T I N G I N S T R U C T I O N S

REF 10567

KIT FOR RAFALE / TREND / SHARK



1 Person



15 min



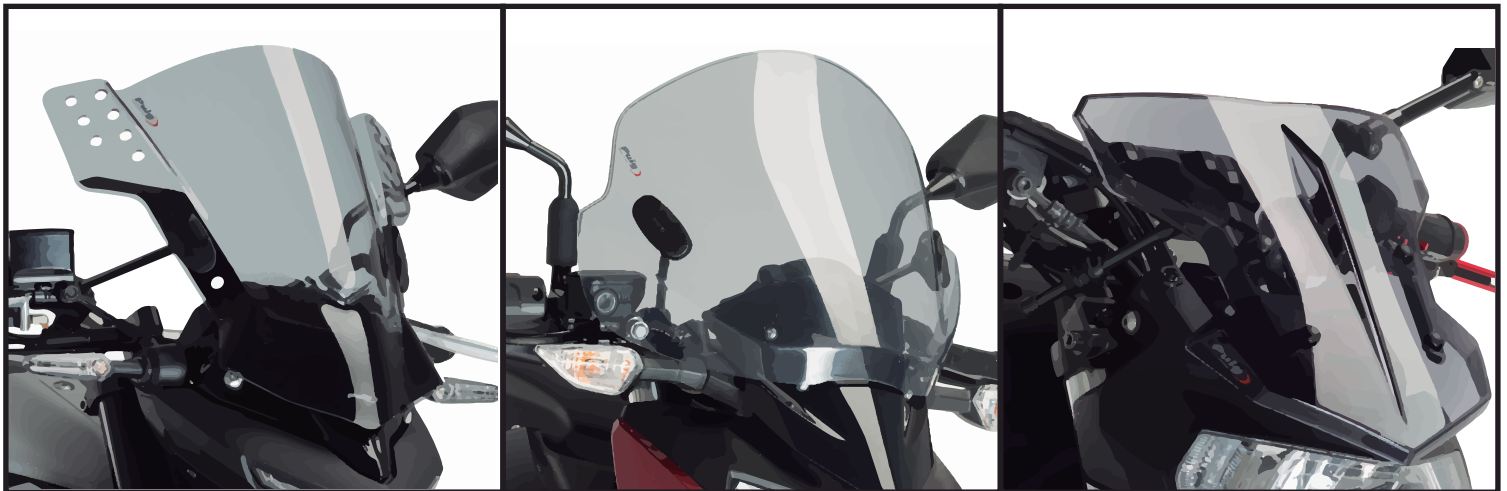
EASY

ALLEN

Nº 3  
Nº 5  
Nº 6



PHILLIPS  
SCREWDRIVER



En las revisiones del vehículo es conveniente efectuar también el mantenimiento de apriete de toda la tornillería del carenabrís, especialmente los tornillos que fijan a éste al vehículo.  
Gracias por su atención.

It would be convenient to re-tight the windshield screws, specially the ones that are fixed to the motorcycle, whenever you maintain the vehicle.  
Thanks for your attention.

ID	PIEZA/PART	DESCRIPCIÓN	DESCRIPTION	QTY	REF
1		Varilla Ø9x 115mm	Ø9x 115mm Bar	2	VARILF9X120-583
2		Tornillo M6x40 DIN912	M6x40 DIN912 Allen screw	2	TORNIAD912-0058
3		Brida varilla	Dispstick bridle	2	FIXVARLL-0-PR16
4		Acoplamiento escuadra	Coupling angle	2	FIXSOPOR-0-PR16
5		Escuadra	Angle	2	SOPORT66-2-0966
6		Tapón tuerca M6	Nut cap	2	CAPERUTUM6-21/1
7		Arandela M6 DIN9021	M6 DIN9021 Washer	2	ARANDPD9021-037
8		Tuerca M6 DIN6923	M6 DIN6923 nut	2	TUERCAEM6G-0213
9		Tornillo M8x50 DIN912	M8x50 DIN912 Allen screw	2	TORNI-D912--532
10		Arandela M8 DIN125/A	M8 DIN125/A Washer	2	ARANDPD125A-018
11		Casquillo Ø14 xØ8.5 x12mm	Ø14 xØ8.5 x12mm Arrowhead	2	CASQUI-----083
12		Tapón varilla	Cap Bar	2	TOPE-VPGT--8/4
13		Tapón tornillo M6 DIN912	M6 DIN912 Screw cap	2	TAPON-----88

# YAMAHA MT07 '14-'19 / MT09 '13-'16

INSTRUCCIONES DE MONTAJE - MOUNTING INSTRUCTIONS - MONTAGEANLEITUNG

**1**

ASSEMBLY  
MONTAJE

