

MOTOPLASTIC, S.A.

Molí de la sal, 1 - 08400 Granollers (Barcelona) SPAIN

Tel. 34 93 849 06 33 - Fax 34 93 849 09 88

info@motoplastic.com

www.puig.tv



Se sirven 2 unidades de adhesivo microporoso de 30x30x7, para colocar entre el carenado y los relojes de la moto, si ello fuera necesario.

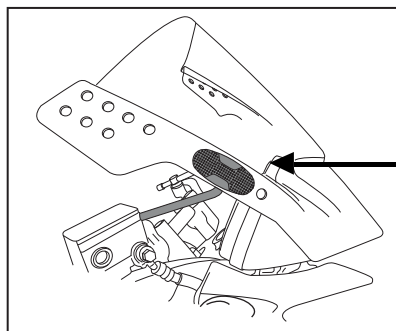
Delivered 2 units of soft sticker 30x30x7, to insert between the screen and the bike panel, if it was necessary.

Diente zwei Stücke von Klebstoff 30x30x7, um die zwischen die Verkleidung und Uhren des Fahr-zeugs zu platzieren, falls notwendig.

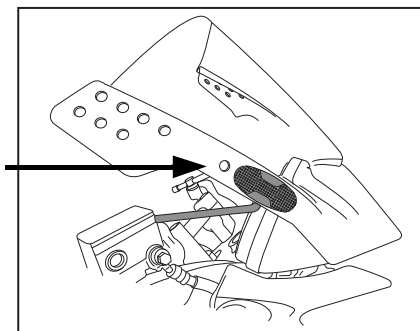
CARENABRÍS MODELO -
WINDSHIELD MODEL - WINDSCHUTZSCHEIBE MODEL

RAFALE UNIVERSAL

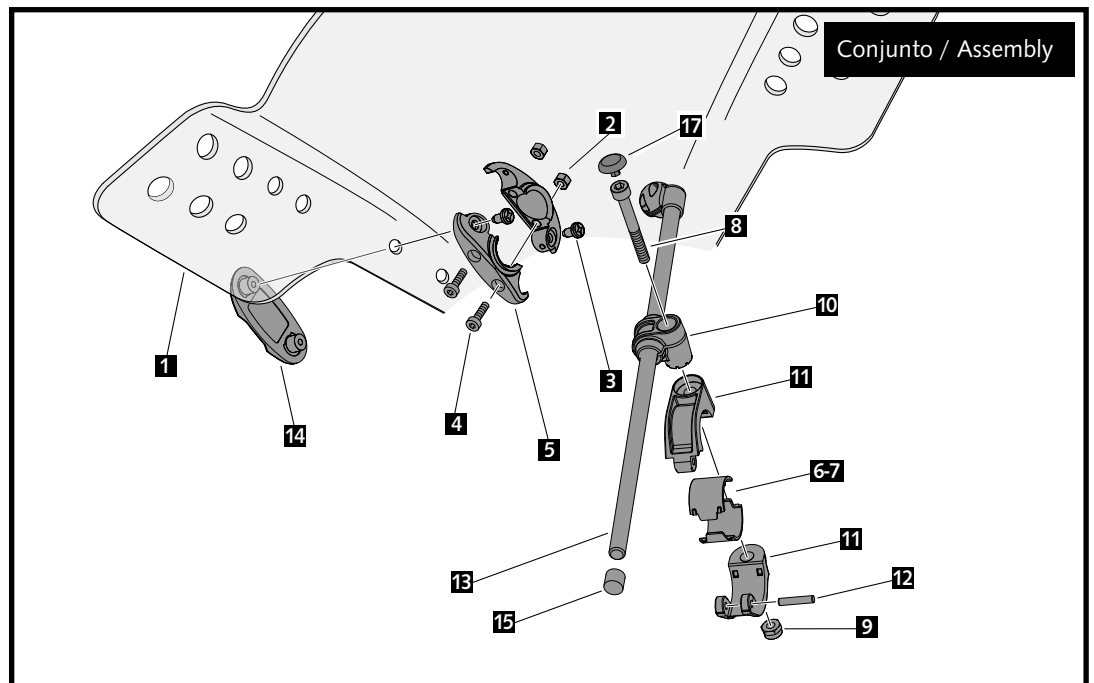
Ref.: 5881
(color negro/black colour)
(color ahumado/smoke colour)
(color ahumado oscuro /dark smoke colour)
(color azul/blue colour)



2 posiciones de regulación
2 Position fixing



ID.	DESCRIPCIÓN	DESCRIPTION	BEZEICHNUNG	QTY.
1	Pantalla	Windshield	Scheibe	1
2	Tuerca M5 DIN982 Inox	M5 DIN982 Inox nut	M5 DIN982 Inox Mutter	4
3	Tornillo phillips M5x13	M5x13 phillips screw	M5x13 Phillips Schraube	4
4	Tornillo M5x20 DIN912 Inox	M5x20 DIN912 Inox screw	M5x20 DIN912 Inox Schraube	4
5	Brida rótula	Ball bearing bridle	Flansch-Kugelgelenk	2
6	Semi-casquillo manillar Ø22mm	Medium-spacer Ø22mm	Buchse Ø22mm	2
7	Semi-casquillo manillar Ø26mm	Medium-spacer Ø26mm	Buchse Ø26mm	2
8	Tornillo M6x50 DIN912 Inox	M6x50 DIN912 Inox screw	M6x50 DIN912 Inox Schraube	2
9	Tuerca M6 DIN982 Inox	M6 DIN982 Inox nut	M6 DIN982 Inox Mutter	2
10	Guía varilla	Rod guide	Stangenführung	2
11	Brida Manillar Ø29mm	Handlebar bridle Ø29mm	Lenkerflansch Ø29mm	2
12	Pasador Inox	Barrette Inox	Inox Stift	2
13	Varilla con rótula a 90°	Rod with ball bearing to 90°	Stangen-Kugelgelenk 90°	2
14	Tapa exterior	Exterior cap	Deckel	2
15	Tapa varilla	Bar cover	Endkappen	2
17	Tapón tornillo M6 DIN912	M6 DIN912 screw cap	M6 DIN912 Endkappen	2





MOTOPLASTIC, S.A.

Molí de la sal, 1 - 08400 Granollers (Barcelona) SPAIN

Tel. 34 93 849 06 33 - Fax 34 93 849 09 88

info@motoplastic.com

www.puig.tv

En las revisiones del vehículo es conveniente efectuar también el mantenimiento de apriete de toda la tornillería del carenabris, especialmente los tornillos que fijan éste al vehículo.

Gracias por su atención.

It would be convenient to re-tight the windshield screws, specially the ones that are fixed to the motorcycle, whenever you maintain the vehicle.

Thanks for your attention.

In der Untersuchung des Fahrzeugs, überprüfen Sie die Schraubenverbindungen, besonders die Schrauben, die an dem Motorrad befestigt sind.

Danke für Ihre Aufmerksamkeit.



VIDEO DE MONTAJE /
MOUNTING VIDEO

IMPORTANTE: En algunos modelos de motocicleta puede ser necesario recortar las varillas para evitar que toquen con el depósito de gasolina al girar el manillar.

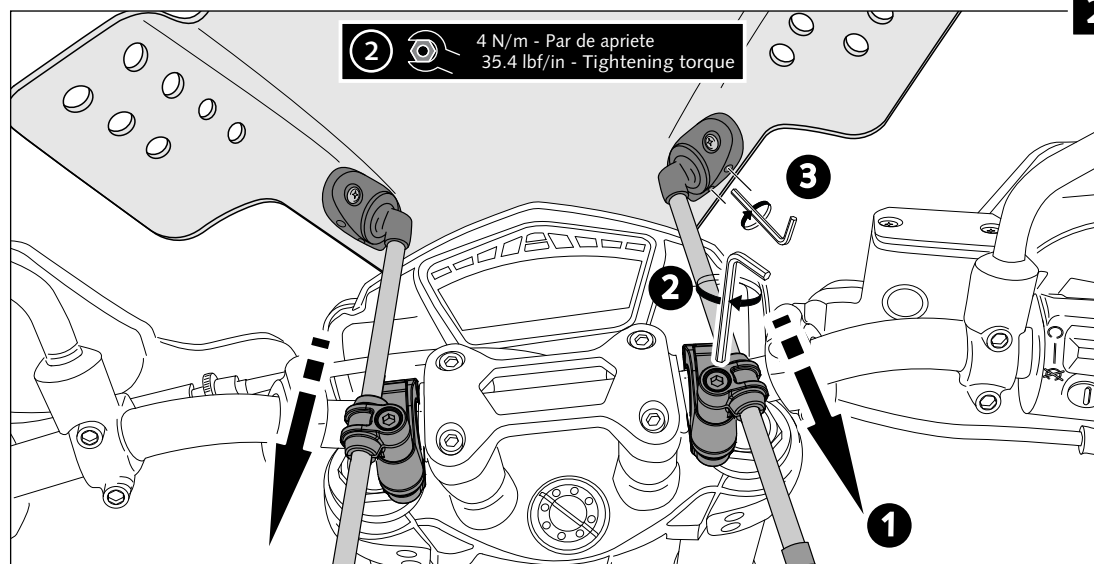
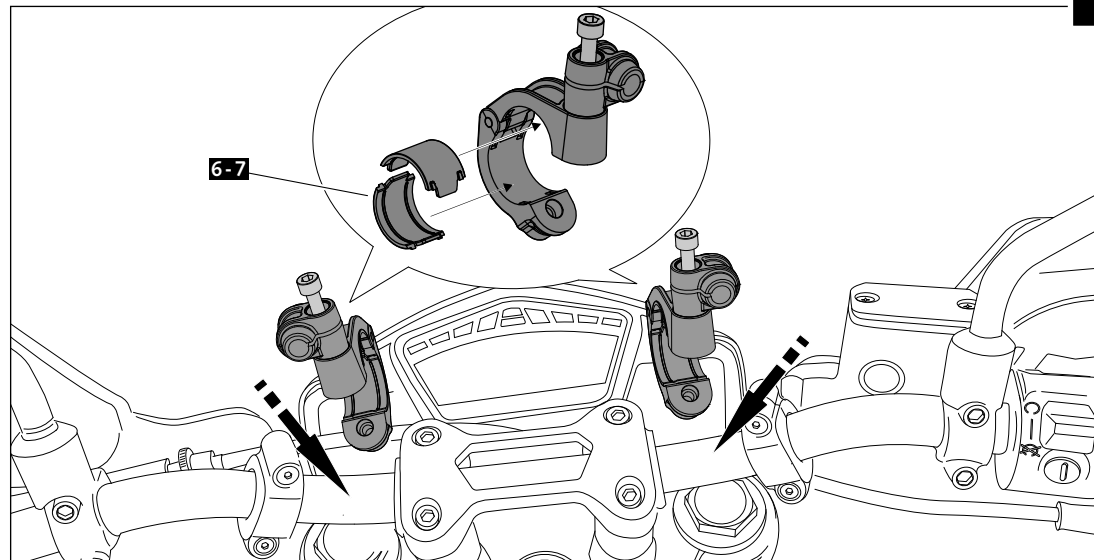
IMPORTANT: On some motorcycle models it may be necessary to cut the rods to avoid them touch the gas tank when turning the handlebar.

CARENABRÍS MODELO -
WINDSHIELD MODEL - WINDSCHUTZSCHEIBE MODEL

RAFALE UNIVERSAL

Ref.: 5881

(color negro/black colour)
(color ahumado/smoke colour)
(color ahumado oscuro
/dark smoke colour)
(color azul/blue colour)



YAMAHA MT07 '14-'19 / MT09 '13-'16

M O U N T I N G I N S T R U C T I O N S

REF 10567

KIT FOR RAFALE / TREND / SHARK



1 Person



15 min



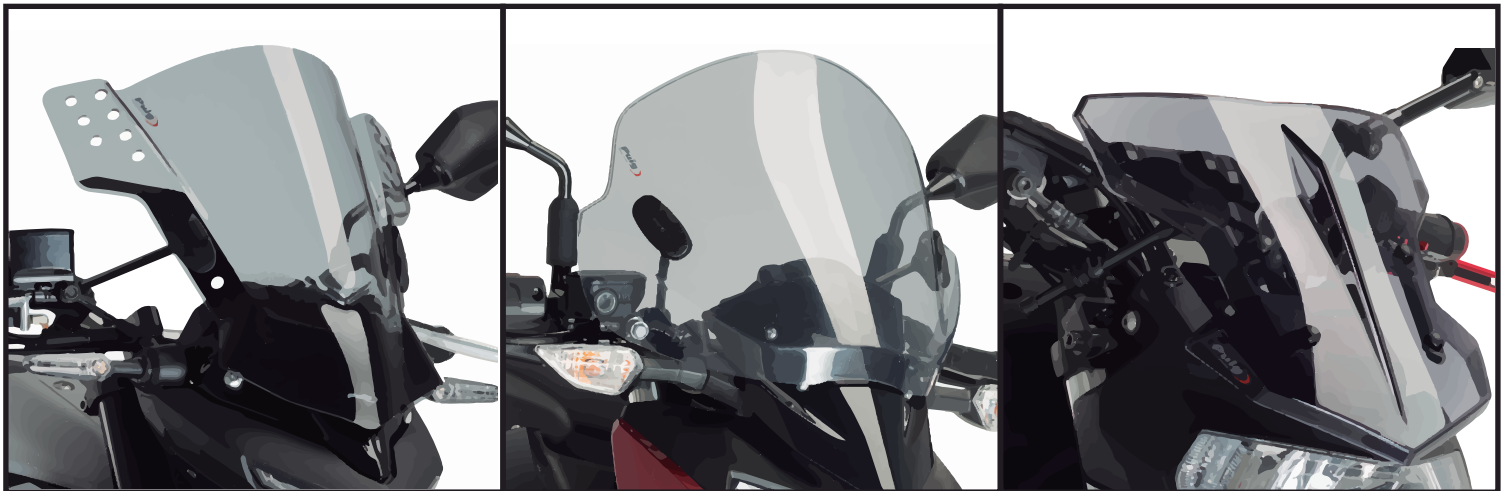
EASY

ALLEN

Nº 3
Nº 5
Nº 6



PHILLIPS
SCREWDRIVER



En las revisiones del vehículo es conveniente efectuar también el mantenimiento de apriete de toda la tornillería del carenabrís, especialmente los tornillos que fijan a éste al vehículo.
Gracias por su atención.



It would be convenient to re-tight the windshield screws, specially the ones that are fixed to the motorcycle, whenever you maintain the vehicle.
Thanks for your attention.

ID	PIEZA/PART	DESCRIPCIÓN	DESCRIPTION	QTY	REF
1		Varilla Ø9x 115mm	Ø9x 115mm Bar	2	VARILF9X120-583
2		Tornillo M6x40 DIN912	M6x40 DIN912 Allen screw	2	TORNIAD912-0058
3		Brida varilla	Dispstick bridle	2	FIXVARLL-0-PR16
4		Acoplamiento escuadra	Coupling angle	2	FIXSOPOR-0-PR16
5		Escuadra	Angle	2	SOPORT66-2-0966
6		Tapón tuerca M6	Nut cap	2	CAPERUTUM6-21/1
7		Arandela M6 DIN9021	M6 DIN9021 Washer	2	ARANDPD9021-037
8		Tuerca M6 DIN6923	M6 DIN6923 nut	2	TUERCAEM6G-0213
9		Tornillo M8x50 DIN912	M8x50 DIN912 Allen screw	2	TORNI-D912--532
10		Arandela M8 DIN125/A	M8 DIN125/A Washer	2	ARANDPD125A-018
11		Casquillo Ø14 xØ8.5 x12mm	Ø14 xØ8.5 x12mm Arrowhead	2	CASQUI-----083
12		Tapón varilla	Cap Bar	2	TOPE-VPGT--8/4
13		Tapón tornillo M6 DIN912	M6 DIN912 Screw cap	2	TAPON-----88

YAMAHA MT07 '14-'19 / MT09 '13-'16

INSTRUCCIONES DE MONTAJE - MOUNTING INSTRUCTIONS - MONTAGEANLEITUNG

1

ASSEMBLY
MONTAJE

