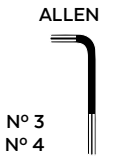
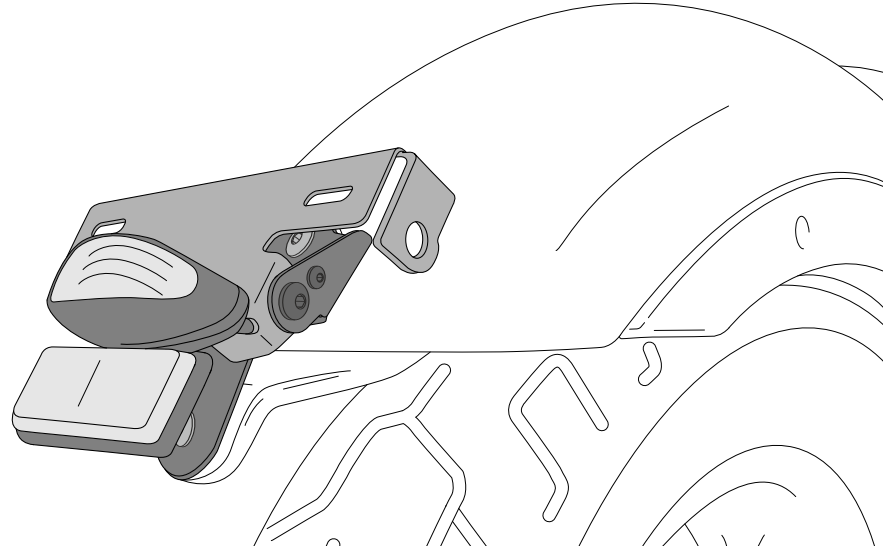


# HONDA REBEL 500 '17-

REF 9671N PORTAMATRÍCULA PARA / LICENSE SUPORT FOR / KENNZEICHENHALTER FÜR

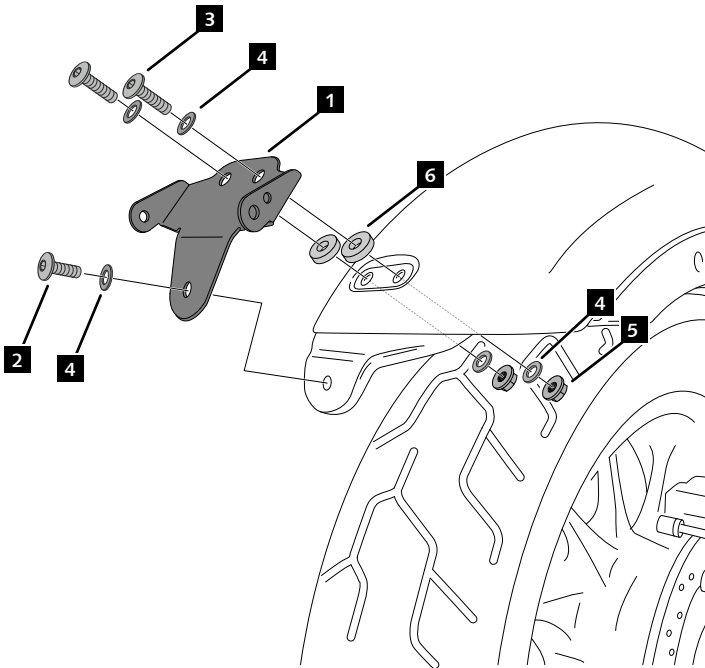


| ID. | PIEZA / PART | DESCRIPCIÓN                    | DESCRIPTION                 | QTY. | REF.:           |
|-----|--------------|--------------------------------|-----------------------------|------|-----------------|
| 1   |              | Soporte portamatrículas        | License support             | 1    | CONJUNTO--9671N |
| 2   |              | Tornillo M6x15 DIN1001 (negro) | M6x15 DIN1001 screw (black) | 1    | TORNI-I7380-403 |
| 3   |              | Tornillo M6x25 DIN1001 (negro) | M6x25 DIN1001 screw (black) | 2    | TORNI-I7380-405 |
| 4   |              | Arandela M6 DIN9021 (negro)    | M6 DIN9021 washer (black)   | 5    | ARANDPD9021-037 |
| 5   |              | Tuerca M6 DIN6923 (negro)      | M6 DIN6923 nut (black)      | 2    | TUERCAEM6G-0213 |
| 6   |              | Casquillo metálico Ø14x6mm     | Ø14x6mm metallic spacer     | 2    | CASQUI-----208  |
| 7   |              | Brida de plástico              | Plastic bridge              | 5    | BRIDAN100X2'5-N |
| 8   |              | Luz portamatrículas            | Back light                  | 1    | 4818N           |
| 9   |              | Catadióptico                   | Reflector                   | 1    | 4481R           |

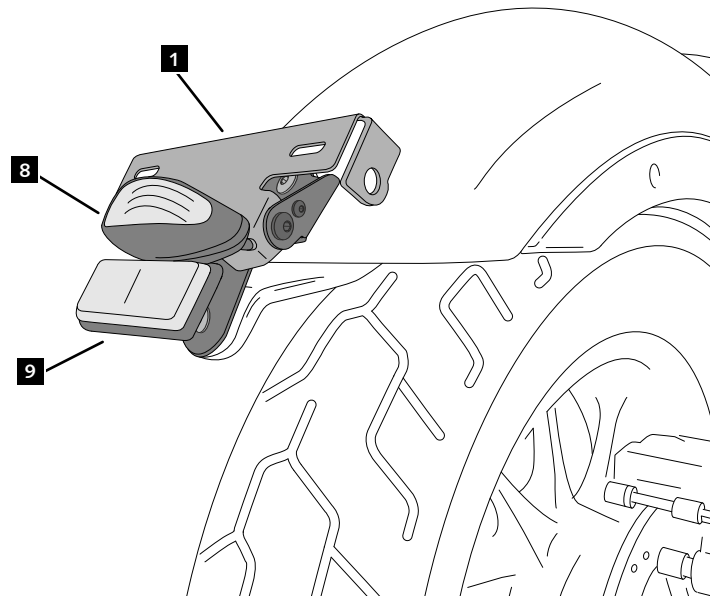
# HONDA REBEL 500 '17-

INSTRUCCIONES DE MONTAJE - MOUNTING INSTRUCTIONS - MONTAGEANLEITUNG

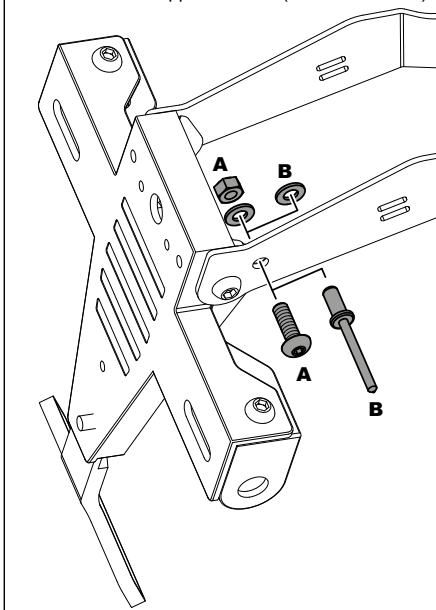
1



2



Fijación giro portamatrículas (2 OPCIONES A-B)  
Fixation license support rotation (2 OPTIONS A-B)



**CONSULTAR EN NUESTRA PAGINA WEB LA DISPONIBILIDAD DEL VIDEO DE MONTAJE DE ESTA REFERENCIA.  
CONSULT OUR WEBSITE THE VIDEO MOUNT AVAILABILITY OF THIS REFERENCE.**

