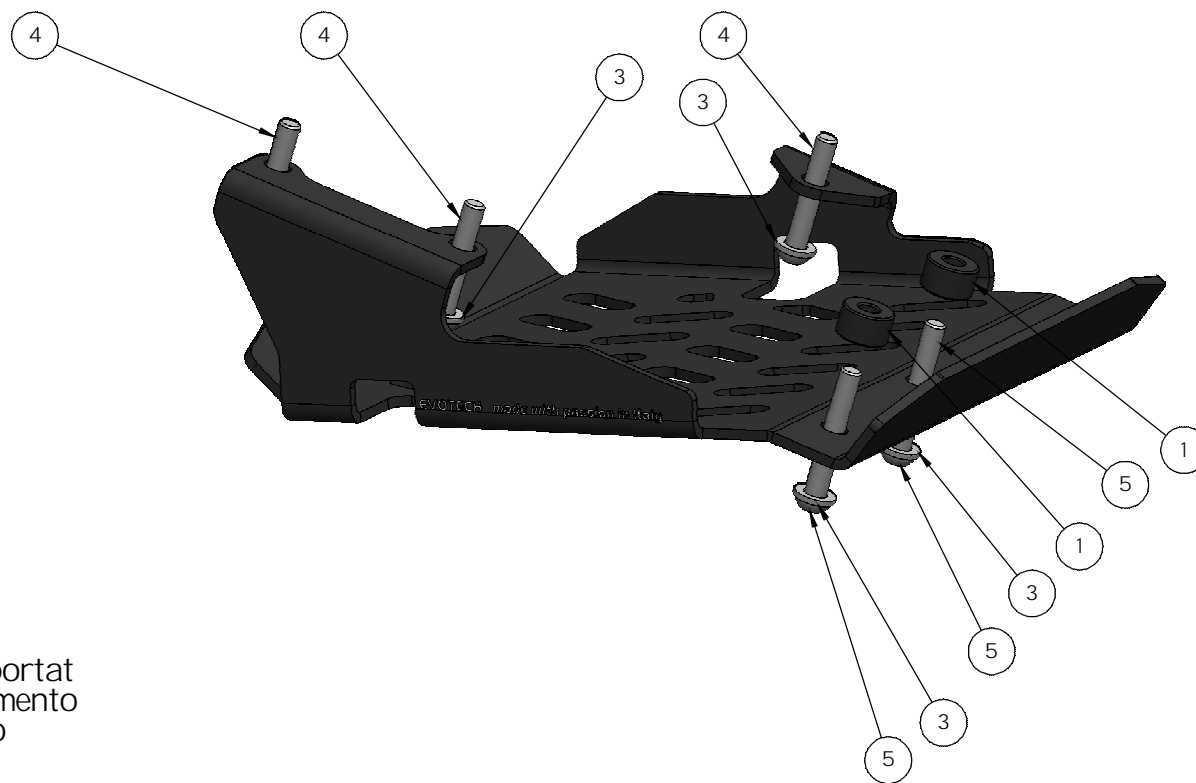


N° pos	COD.PARTE/KIT	DESCRIZIONE	Q	MATERIALE
1	B_AL_d6_D15_L9	B_AL_d6_D15_L9 boccola AI	2	Al 6026
2	PRO0122-AA	PRO-0122-A-A - Protezione motore	1	Al 5754
3	ISO 7089 UNI 6592 DIN125-A_A2-M6	ISO 7089 UNI 6592 DIN 125-A_A2-M6 rosetta piana	5	Acciaio inox A2-70 AISI 304
4	VITE ISO 7380M6x35pl_A2	VITE TBCE ISO-7380-M6x35pl_A2	3	Acciaio inox A2-70 AISI 304
5	VITE ISO 7380M6x40pl_A2	VITE TBCE ISO-7380-M6x35pl_A2	2	Acciaio inox A2-70 AISI 304



Per le coppie di serraggio quanto riportat sul manuale del motociclo con riferimento alle viti che serrano la coppa dell'olio



EVOTECH S.r.l.
ZONA INDUSTRIALE 6G I-38055
GRIGNOLOCC PALU - TN - ITALY
P.IVA 01851220226
Tel. 0461/780184 Fax 0461/782707

e-mail riferimento:
info@evotech-rc.it

DISEGNO PER SITO WEB

Per le COPPIE DI SERRAGGIO non direttamente specificate fare riferimento alla tabella generale disponibile sulla home page del sito www.evotechrc.it nella sezione download.

DESCRIZIONE:

PRO-0122-A - kit protezione motore

N° FOGLIO: Fogliol DI: 2

COD.ASSIEME

PRO-0122-A

REVISIONE:

SCALA FOGLIO: 1:2 mm