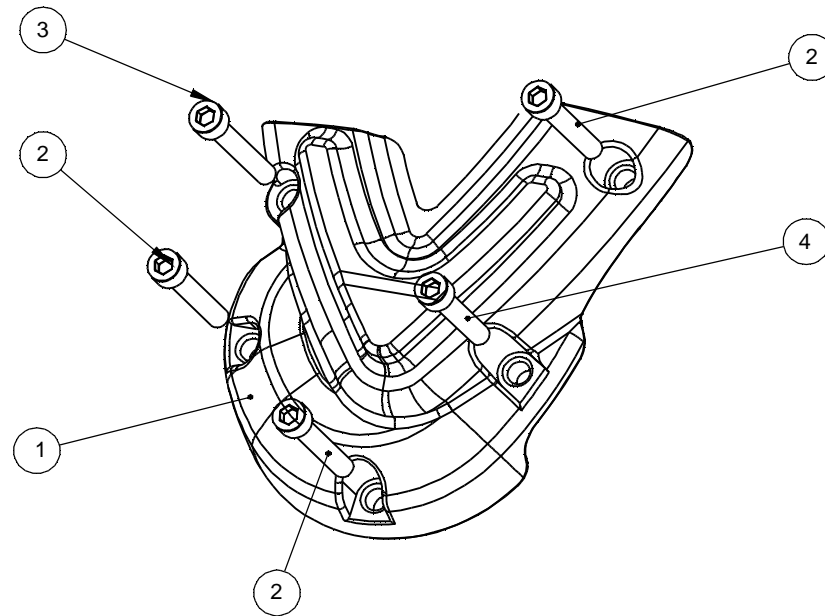
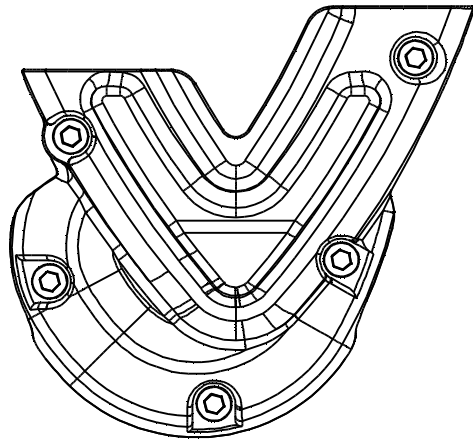


N° pos	COD.PARTE/KIT	DESCRIZIONE	Q	MATERIALE
1	PRO-07-07-A	PRO-07-07-A_protezione motore dx	1	Al 6082-T6
2	VITE ISO 4762 UNI 5931 DIN 912-M6x40p1_FeZn 8.8	VITE TCEI M6x40p1_FeZn 8.8	3	Acciaio 8.8 zincato
3	VITE ISO 4762 UNI 5931 DIN 912-M6x45p1_FeZn 8.8	VITE TCEI M6x45p1_FeZn 8.8	1	Acciaio 8.8 zincato
4	VITE ISO 4762 UNI 5931 DIN 912-M6x35p1_FeZn 8.8	VITE TCEI M6x35p1_FeZn 8.8	1	Acciaio 8.8 zincato



EVOTECH

EVOTECH S.r.l.
ZONA INDUSTRIALE 6G I-38055
GRIGNO-LOC. PALÙ - TN - ITALY
P.IVA 01851220226
Tel. 0461/780184

e-mail riferimento:
info@evotech-rc.it

DISEGNO PER SITO WEB

Proprietà Evotech. Senza autorizzazione scritta della stessa il presente disegno non potrà essere utilizzato per la costruzione dell'oggetto rappresentato né venire comunicato a terzi o riprodotto. La società proprietaria tutela i propri diritti a rigore di legge.

DESCRIZIONE:

N° FOGLIO: Foglio1 (WEB)

DI: 3

COD.ASSIEME

REVISIONE:

PRO-07-07_kit protezione motore dx ant

PRO-07-07

SCALA FOGLIO: 12 mm

