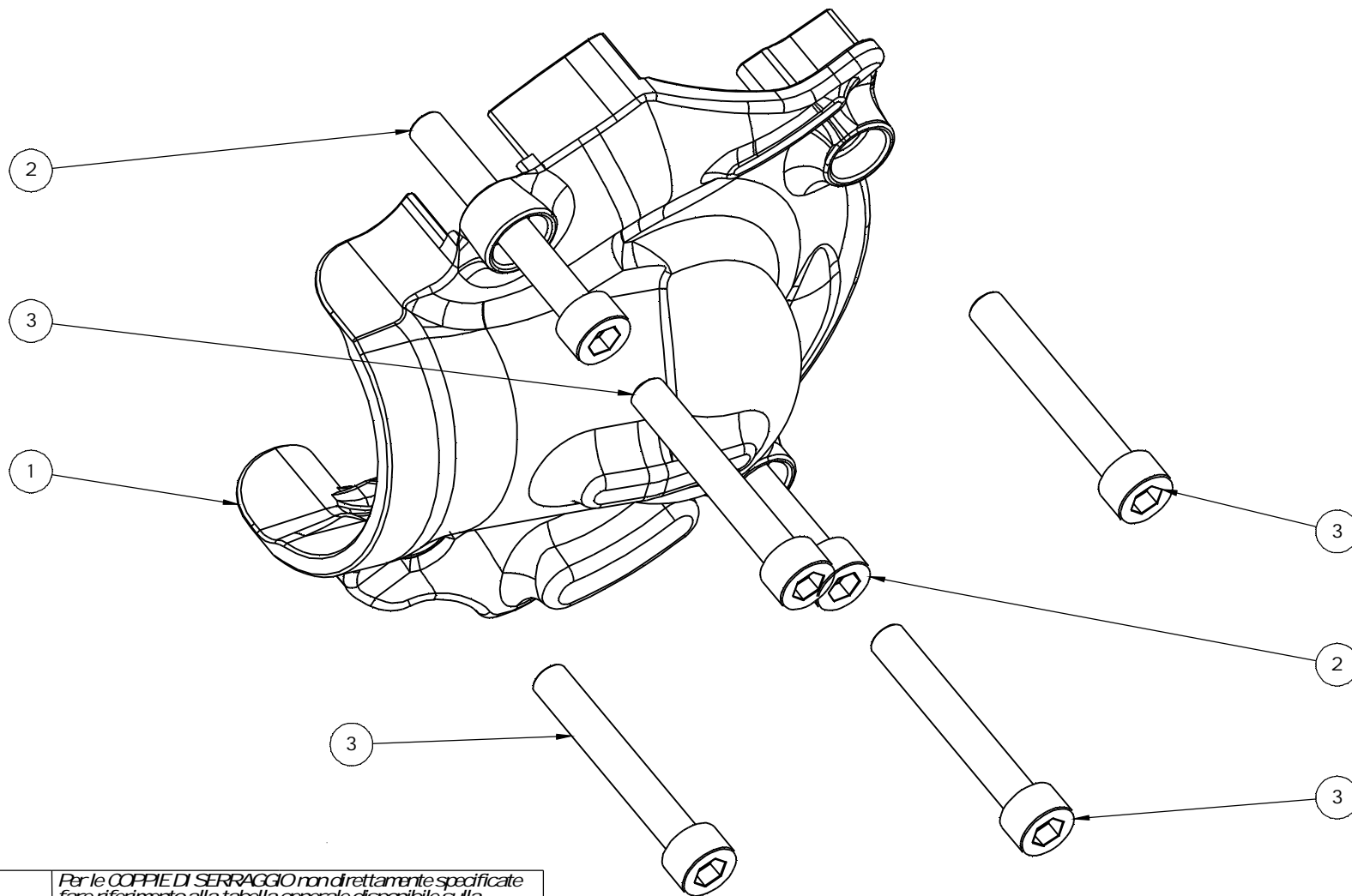


N° pos	COD.PARTE/KIT	DESCRIZIONE	Q	MATERIALE
1	PRO08-07-A	PRO-08-07-A - Protezione motore	1	Al 6082-T6
2	VITE ISO 4762 UNI 5931 DIN 912-M6x45pl_FeZn 8.8	VITE TCEI M6x45pl_FeZn 8.8	2	Acciaio 8.8 zincato
3	VITE ISO 4762 UNI 5931 DIN 912-M6x40pl_FeZn 8.8	VITE TCEI M6x40pl_FeZn 8.8	4	Acciaio 8.8 zincato

ATTENZIONE: Le viti M6x45 si montano in alternativa alle M6x40 nelle posizioni indicate nella vista esplosa solo in alcuni modelli.  
E' necessario valutare prima del montaggio la lunghezza della vite più adatta al vostro modello.

WARNING: M6x45 screws should be used as an alternative to the M6x40 screws in the positions indicated in the exploded view and only for some models.  
Before the assembly it is necessary to check the more suitable screw length for your model.



**EVOTECH**

EVOTECH S.r.l.  
ZONA INDUSTRIALE 6G I-38055  
GRIGNOLOC, PALO - TN - ITALY  
P.IVA 01851220226  
Tel. 0461/780184 Fax 0461/782707

e-mail riferimento:  
info@evotech-rc.it

DISEGNO PER SITO WEB

Per le COPPIE DI SERRAGGIO non direttamente specificate  
fare riferimento alla tabella generale disponibile sulla  
home page del sito [www.evotechrc.it](http://www.evotechrc.it) nella sezione download

DESCRIZIONE:  
PRO-08-07

N° FOGLIO: Foglio WEB: 2

COD.ASSIEME  
PRO-08-07

REVISIONE:  
SCALA FOGLIO: 1:1 mm