

# SR2150 – KR2150

PORTAPACCO SPECIFICO – SPECIFIC HOLDER – PORTE-PAQUET SPÉCIFIQUE – SPEZIFISCHER TRÄGER – PORTA-EQUIPAJE ESPECÍFICO – TRANSPORTADOR ESPECÍFICO

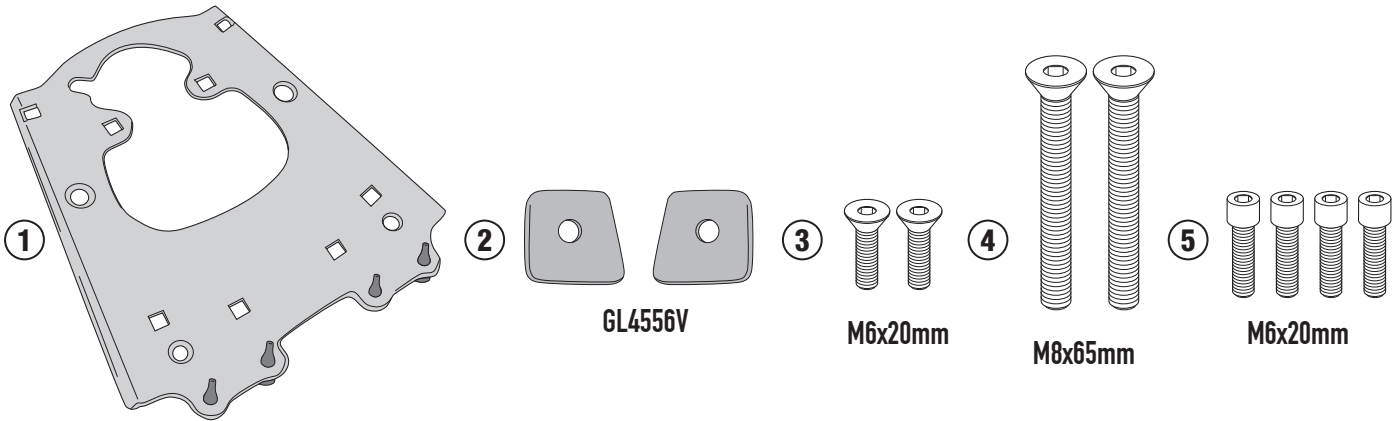
## YAMAHA X-MAX 125 (2018/20)/ X-MAX 300 (2017/20)/ X-MAX 400 (2018/20)

N°	Descrizione-Description	Caratteristiche-Features	Codice-Code	Quantità-Quantity
1	Supporto - Support - Support Halierung - Soporte - Apoio	-	GL4555V	1
2	PiastrINA di supporto - Support plate Plaque de support - Trägerplatte Pletina de soporte - Placa de apoio	-	GL4556V	2
3	Vite - Screw - Vis - Schraube Tornillo - Parafuso	TSP M6X20	620TSP	2
4	Vite - Screw - Vis - Schraube Tornillo - Parafuso	TSP M8X65	865TSP	2
5	Vite - Screw - Vis - Schraube Tornillo - Parafuso	TCE M6X20	620TCE	4
6	Rondella - Washer Rondelle - Scheibe Arandela - Arruela	Foro Ø6mm Esterno Ø20mm Sp.1,5mm	620RON	2
7	Rondella - Washer Rondelle - Scheibe Arandela - Arruela	Foro Ø8mm Esterno Ø24/25mm Sp.2/3mm	258RON	2
8	Rondella - Washer Rondelle - Scheibe Arandela - Arruela	Foro Ø6mm	6RON	4
9	Distanziale - Spacer Entretoise - Distanzstueck Distanciador - Espaçador	Ø24x27 Foro 10,5mm	C24L27F10,5T	2
10	Dado - Bolt - Erou Mutter - Tuerca - Porca	Dado Autobloccante Flangiato M6 (H 7mm )	6DADIABFN	2
11	Dado - Bolt - Erou Mutter - Tuerca - Porca	Dado Autobloccante Flangiato Alto M8 (H 11mm )	8DADIAFLN	2
12	Dado a gabbia - Cage nut Érou cage - Tuerca jaula Halierung für Mutter - Porca especial	M6	6DADIGB	4
13	Tappo - Cap Fiche - Stecker Enchufe - Capa	-	13COP	2
14	Cavallotto - Retaining clamp - Patte de fixation - Abrazadera - Halteklammern - Abraçadeira de fixação	-	GL2377GOM	2
15	Particolari Inclusi Nel Kit Viteria Della Piastra Components Included In The Fitting Kit Of The Plate Pièces Incluses Dans Le Kit De Vis De La Platine Die Einzelnen Teile Sind Bei Montagekit Der Platte Enthalten Despieces Incluidos En El Kit De Anclajes De La Parrilla Explodiu Incluído No Kit As Âncoras Da Grelha	-	-	-

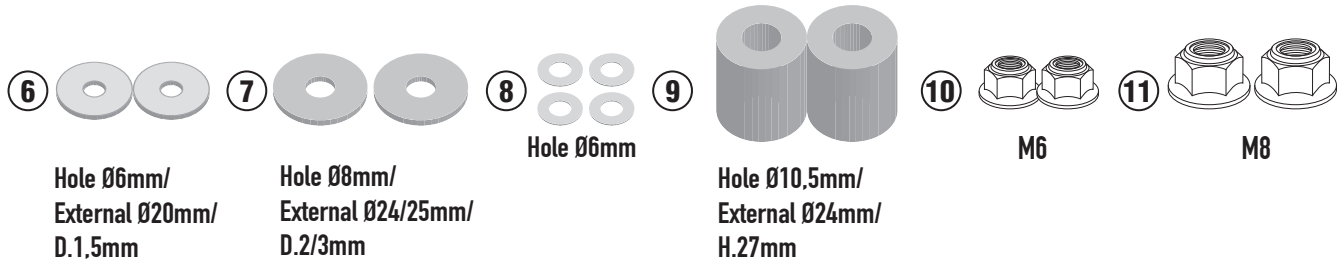
# SR2150 - KR2150

PORTAPACCO SPECIFICO - SPECIFIC HOLDER - PORTE-PAQUET SPÉCIFIQUE - SPEZIFISCHER TRÄGER - PORTA-EQUIPAJE ESPECÍFICO - TRANSPORTADOR ESPECÍFICO

## YAMAHA X-MAX 125 (2018/20)/ X-MAX 300 (2017/20)/ X-MAX 400 (2018/20)



GL4555V



Hole Ø6mm/  
External Ø20mm/  
D.1.5mm

Hole Ø8mm/  
External Ø24/25mm/  
D.2/3mm

Hole Ø6mm

Hole Ø10,5mm/  
External Ø24mm/  
H.27mm

M6

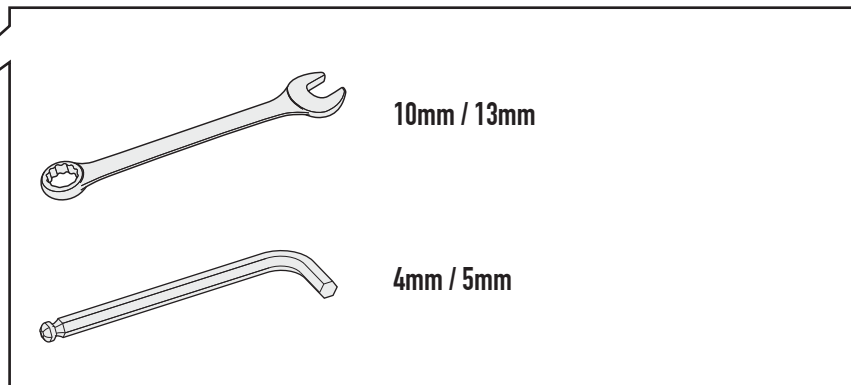
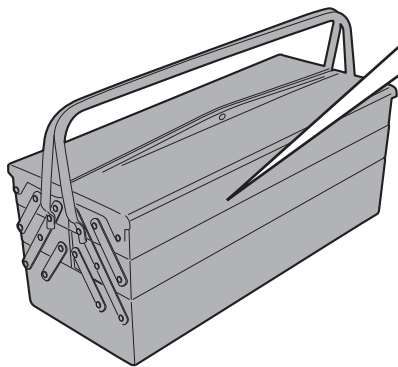
M8



M6

13COP

GL2377GOM



10mm / 13mm

4mm / 5mm

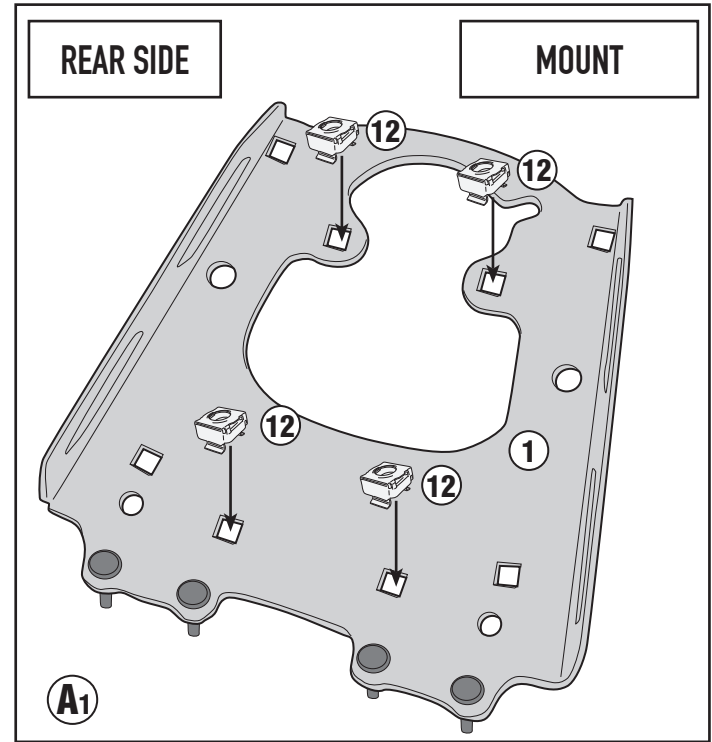
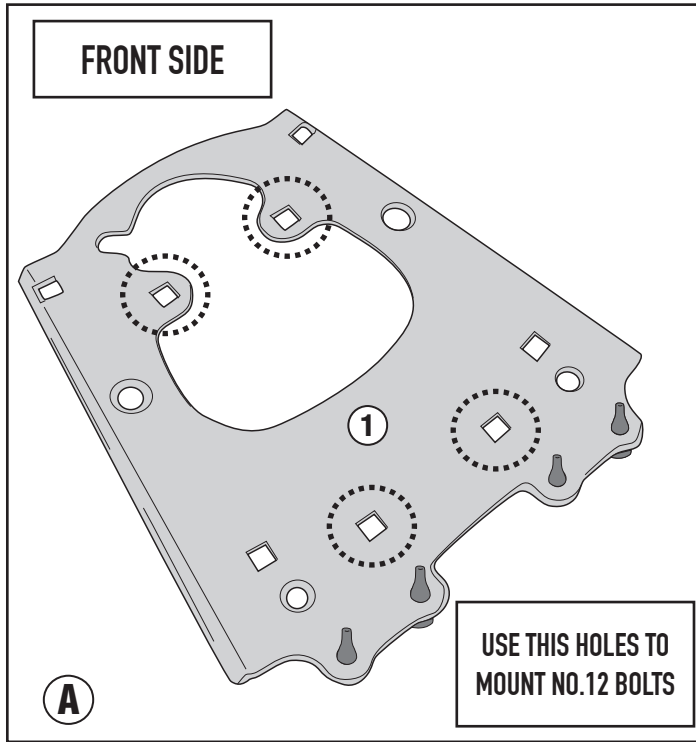


# SR2150 - KR2150

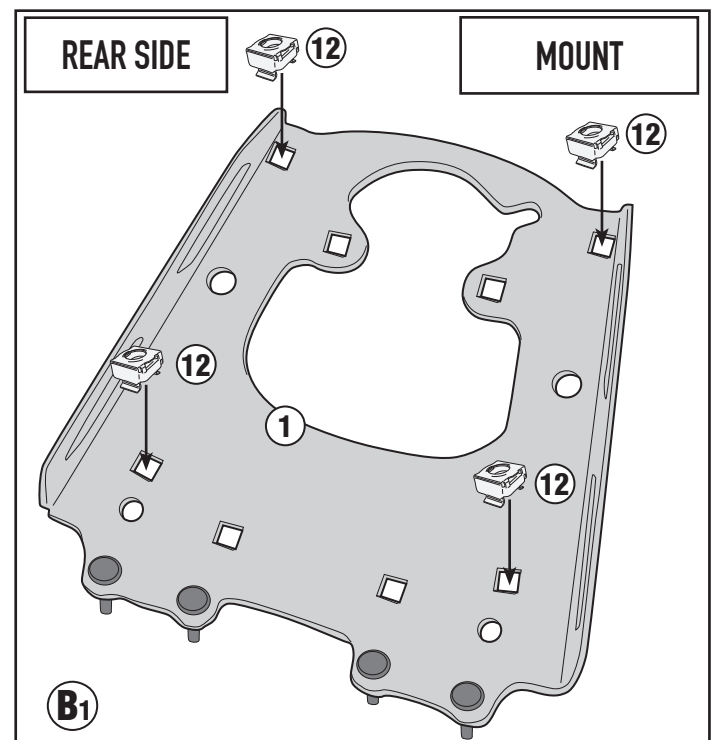
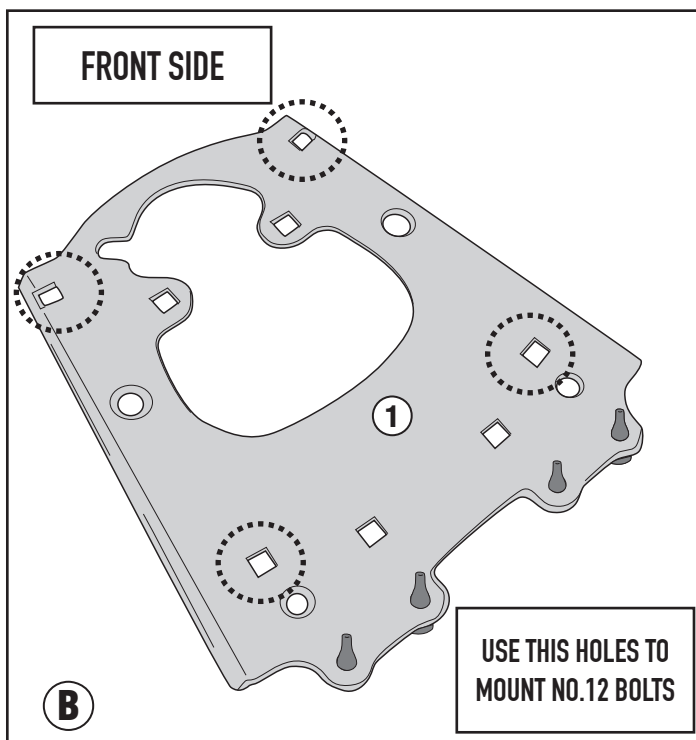
PORTAPACCO SPECIFICO - SPECIFIC HOLDER - PORTE-PAQUET SPÉCIFIQUE - SPEZIFISCHER TRÄGER - PORTA-EQUIPAJE ESPECÍFICO - TRANSPORTADOR ESPECÍFICO

## YAMAHA X-MAX 125 (2018/20)/ X-MAX 300 (2017/20)/ X-MAX 400 (2018/20)

### Z113C2 MONOLOCK PLATE



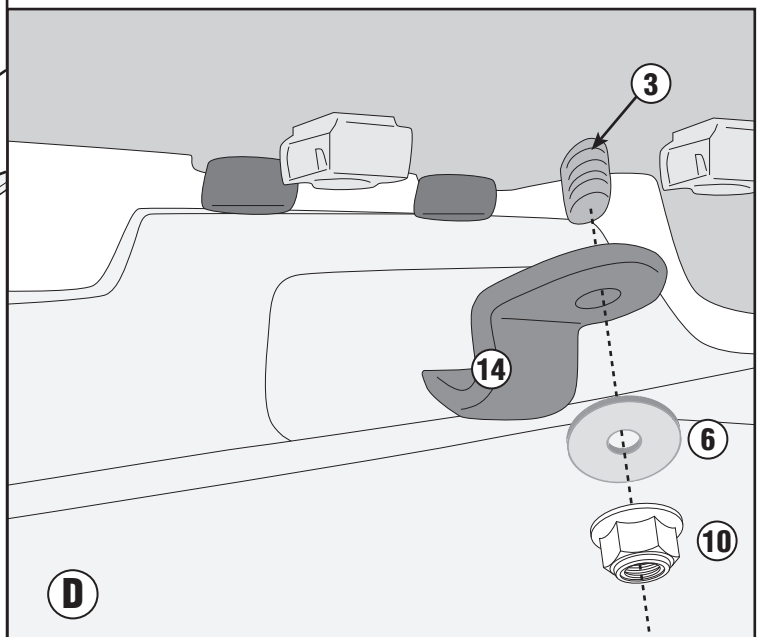
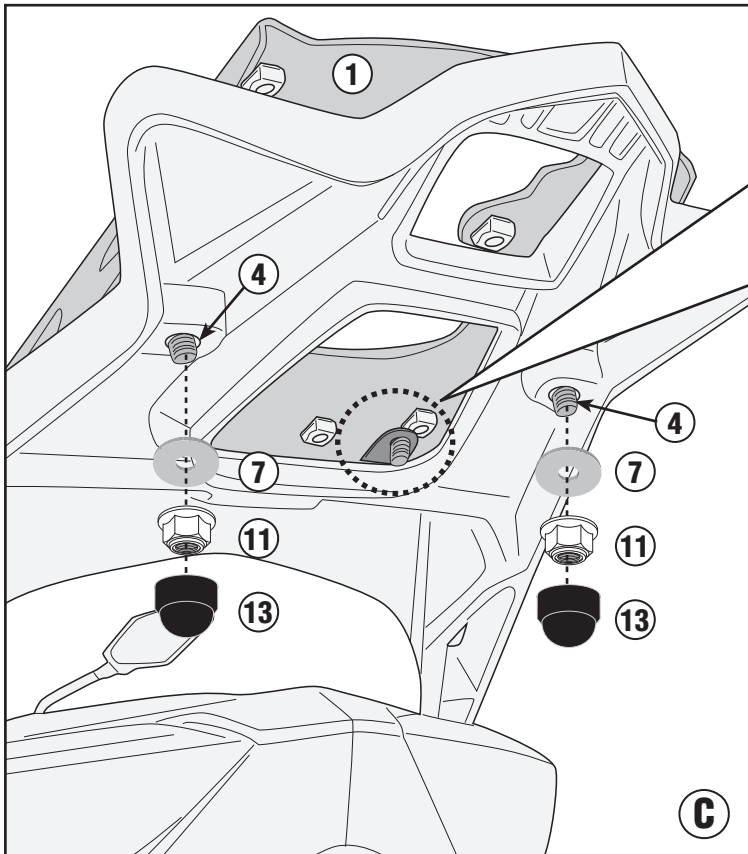
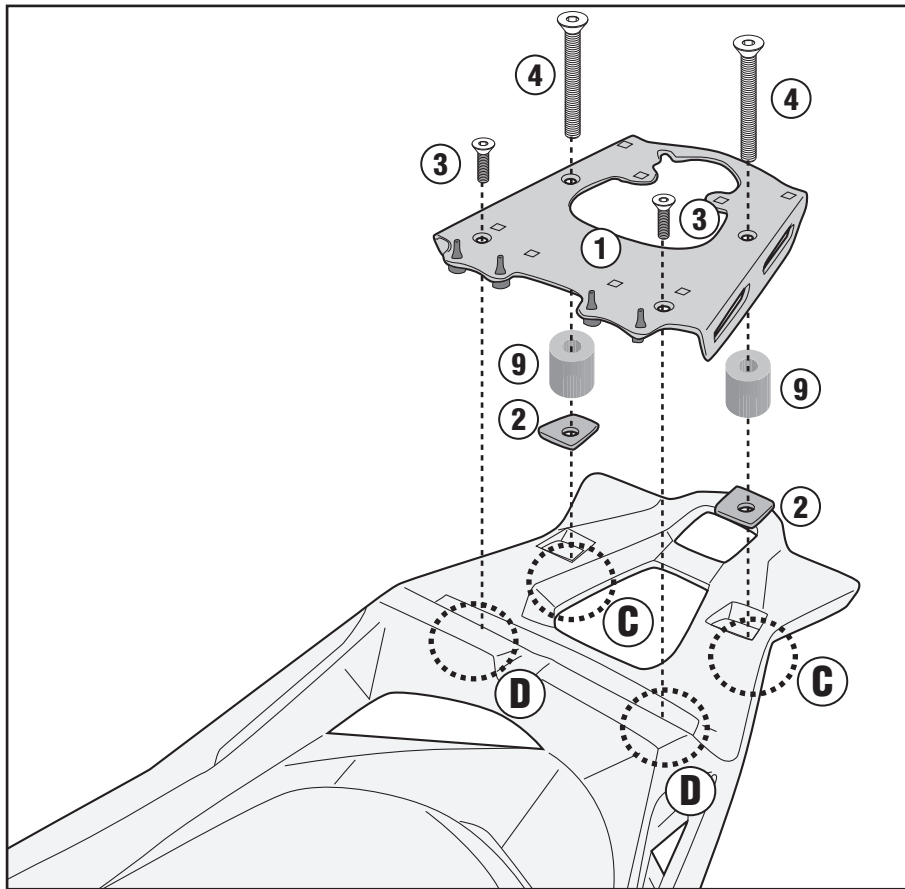
### M5/M5M/M6M PLATE



# SR2150 - KR2150

PORTAPACCO SPECIFICO - SPECIFIC HOLDER - PORTE-PAQUET SPÉCIFIQUE - SPEZIFISCHER TRÄGER - PORTA-EQUIPAJE ESPECÍFICO - TRANSPORTADOR ESPECÍFICO

## YAMAHA X-MAX 125 (2018/20)/ X-MAX 300 (2017/20)/ X-MAX 400 (2018/20)



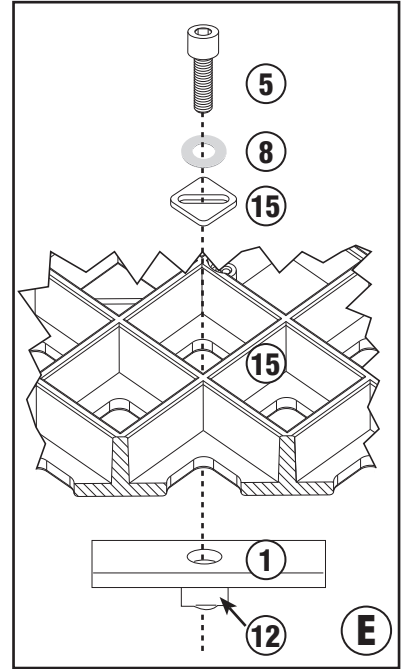
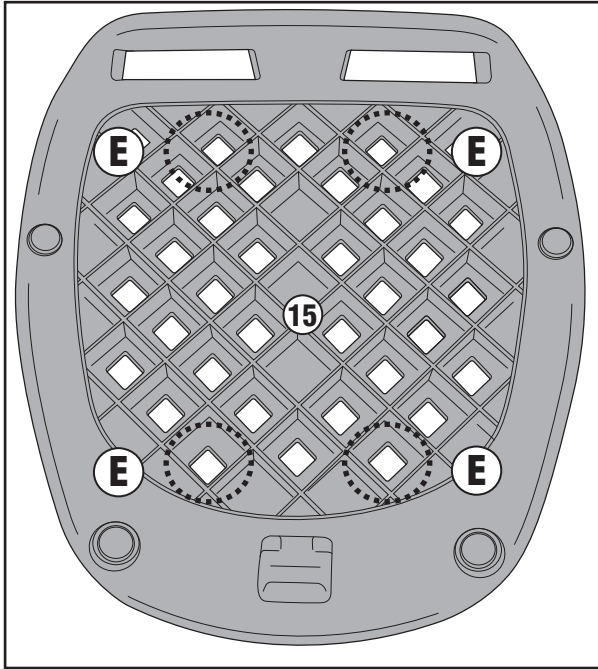
ISTRUZIONI DI MONTAGGIO - MOUNTING INSTRUCTIONS  
INSTRUCTIONS DE MONTAGE - BAUANLEITUNG  
INSTRUCCIONES DE MONTAJE - INSTRUÇÕES DE MONTAGEM

# SR2150 - KR2150

PORTAPACCO SPECIFICO - SPECIFIC HOLDER - PORTE-PAQUET SPÉCIFIQUE - SPEZIFISCHER TRÄGER - PORTA-EQUIPAJE ESPECÍFICO - TRANSPORTADOR ESPECÍFICO

## YAMAHA X-MAX 125 (2018/20)/ X-MAX 300 (2017/20)/ X-MAX 400 (2018/20)

### Z113C2 MONOLOCK PLATE



### M5/M5M/M6M PLATE

