

# SR7065 - KR7065

PORTAPACCO SPECIFICO - SPECIFIC HOLDER - PORTE-PAQUET SPÉCIFIQUE - SPEZIFISCHER TRÄGER - PORTA-EQUIPAJE ESPECÍFICO - TRANSPORTADOR ESPECÍFICO

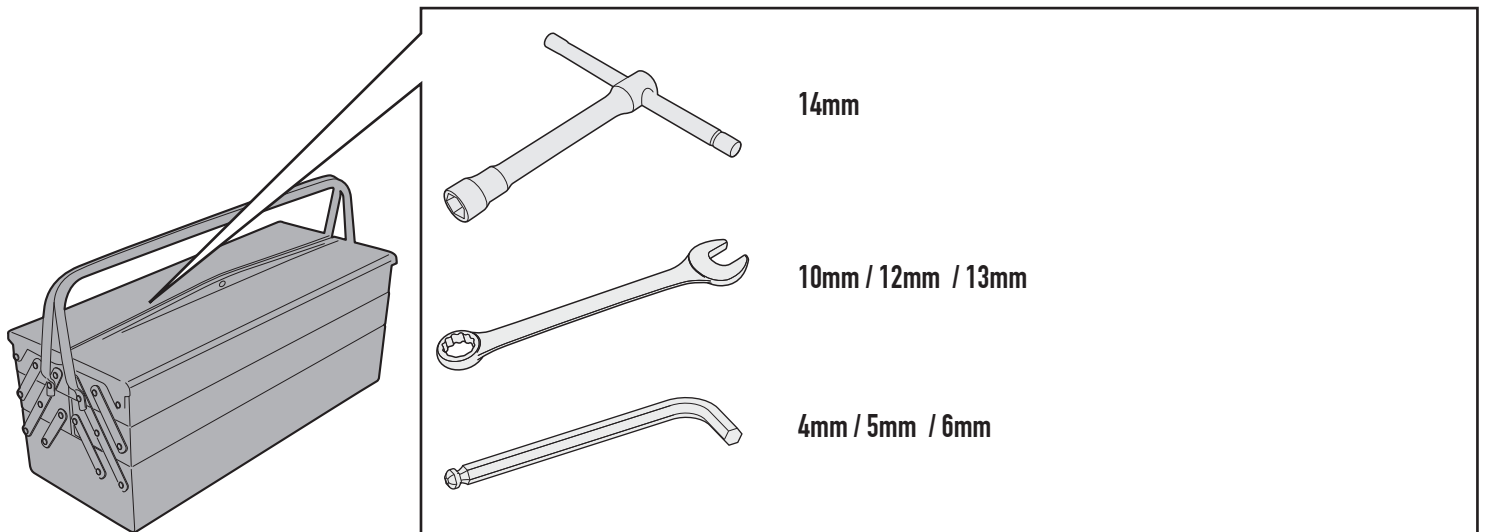
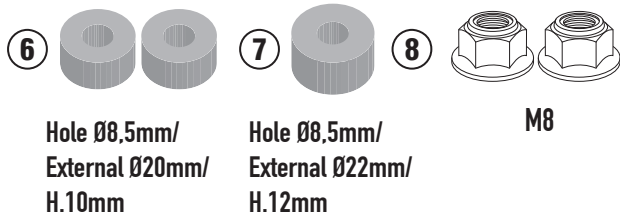
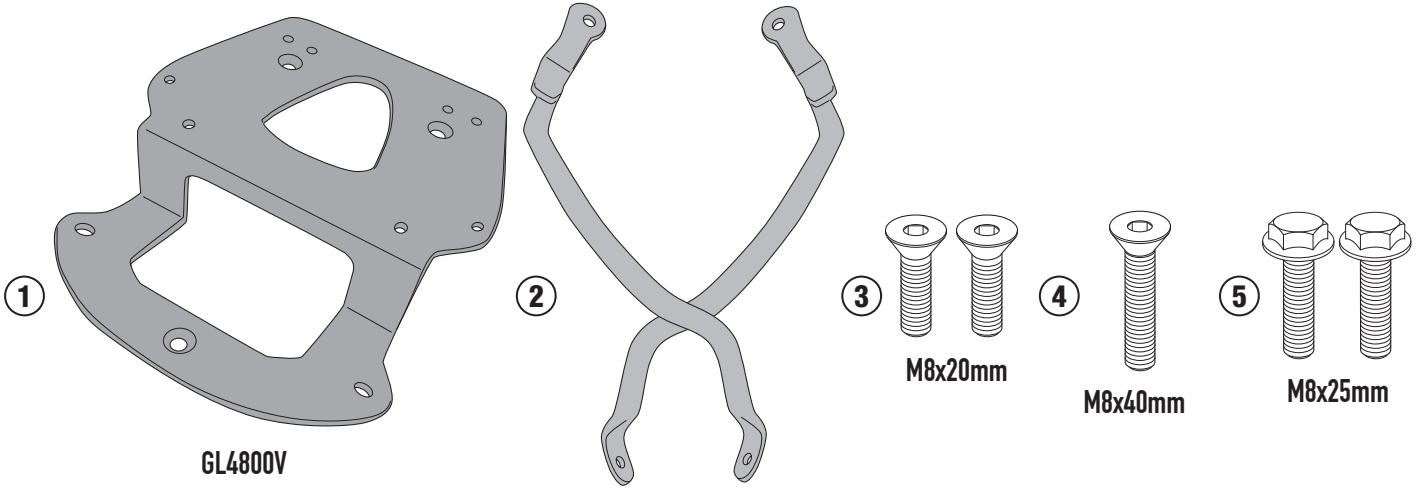
## SYM MAXSYM 400 (2021)

| N° | Descrizione-Description  | Caratteristiche-Features                       | Codice-Code              | Quantità-Quantity |
|----|--|--|--------------------------|-------------------|
| 1  | Piastra di supporto - Support plate<br>Plaque de support - Trägerplatte<br>Pletina de soporte - Placa de apoio   | -  | GL4800V                  | 1                 |
| 2  | Supporto posteriore - Rear support<br>Hintere Unterstützung - Support arrière<br>Soporte trasero - Suporte traseiro  | REAR SIDE                                      | GNB2674DXV<br>GNB2674SXV | 2(Right;Left)     |
| 3  | Vite - Screw - Vis - Schraube<br>Tornillo - Parafuso   | TSP M8X20                                      | 820TSP                   | 2                 |
| 4  | Vite - Screw - Vis - Schraube<br>Tornillo - Parafuso   | TSP M8X40                                      | 840TSP                   | 1                 |
| 5  | Vite - Screw - Vis - Schraube<br>Tornillo - Parafuso   | TECF M8X25                                     | 825TECF                  | 2                 |
| 6  | Distanziale - Spacer<br>Entretoise - Distanzstueck<br>Distanciador - Espaçador   | Ø20x10 Foro 8,5mm                              | C20L10F8,5T              | 2                 |
| 7  | Distanziale - Spacer<br>Entretoise - Distanzstueck<br>Distanciador - Espaçador   | Ø22x12 Foro 8,5mm                              | C22L12F8,5T              | 1                 |
| 8  | Dado - Bolt - Erou<br>Mutter - Tuerca - Porca  | Dado Autobloccante<br>Flangiato Alto ( H.11mm) | 8DADIAFLN                | 2                 |
| 9  | Componenti Originali - Original Parts<br>Parties Originales - Original Bauteile<br>Componentes Originales - Componentes Originais  | -  | -                        | -                 |
| 10 | Particolari Inclusi Nel Kit Viteria Della Piastra<br>Components Included In The Fitting Kit Of The Plate<br>Pièces Inclues Dans Le Kit De Vis De La Platine<br>Die Einzelnen Teile Sind Bei Montagekit Der Platte Enthalten<br>Despieces Incluidos En El Kit De Anclajes De La Parrilla<br>Explodiu Incluído No Kit As Âncoras Da Grelha | -  | -                        | -                 |

# SR7065 - KR7065

PORTAPACCO SPECIFICO - SPECIFIC HOLDER - PORTE-PAQUET SPÉCIFIQUE - SPEZIFISCHER TRÄGER - PORTA-EQUIPAJE ESPECÍFICO - TRANSPORTADOR ESPECÍFICO

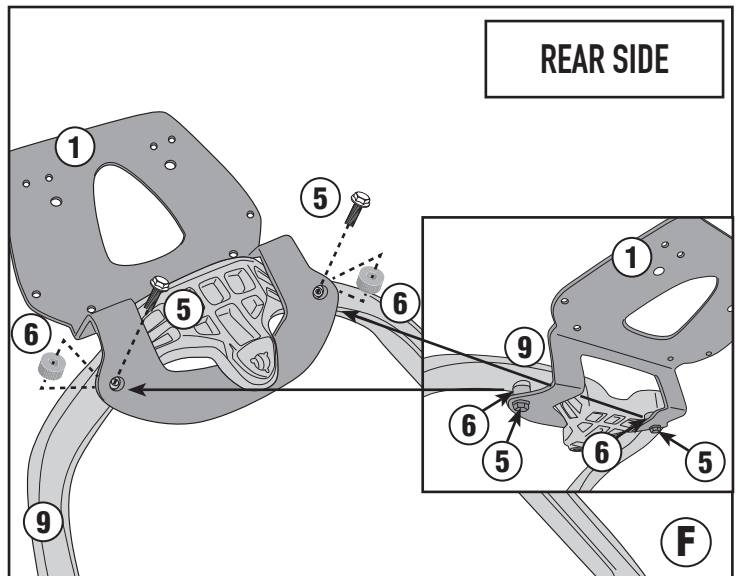
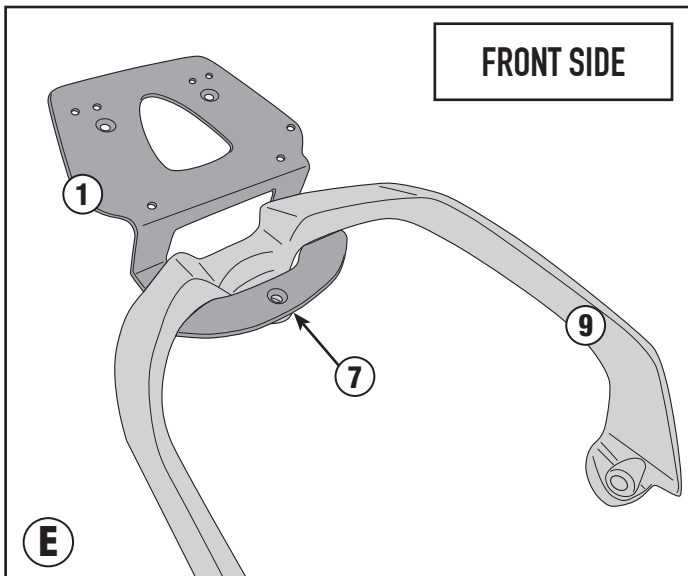
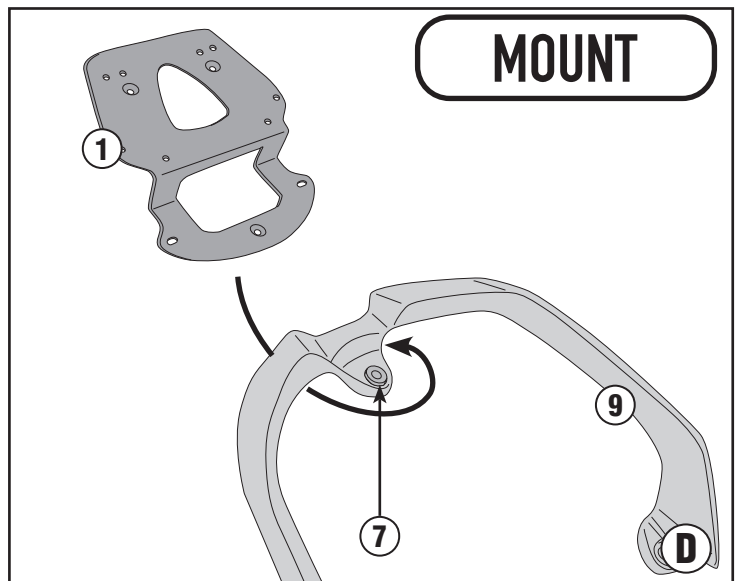
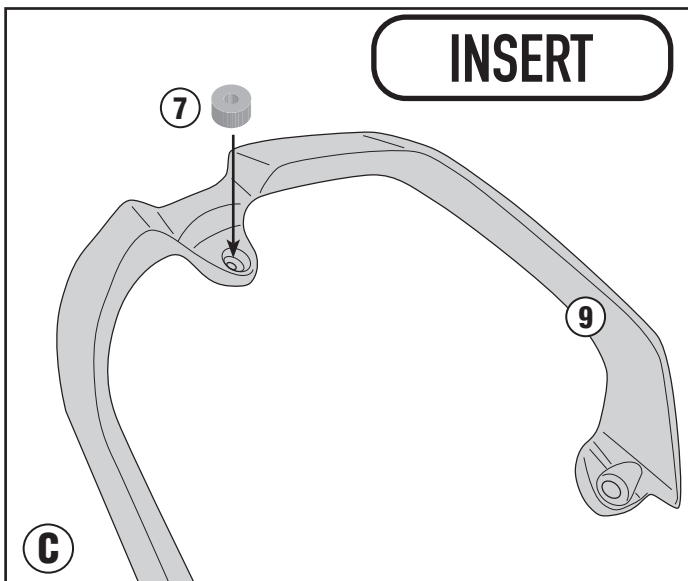
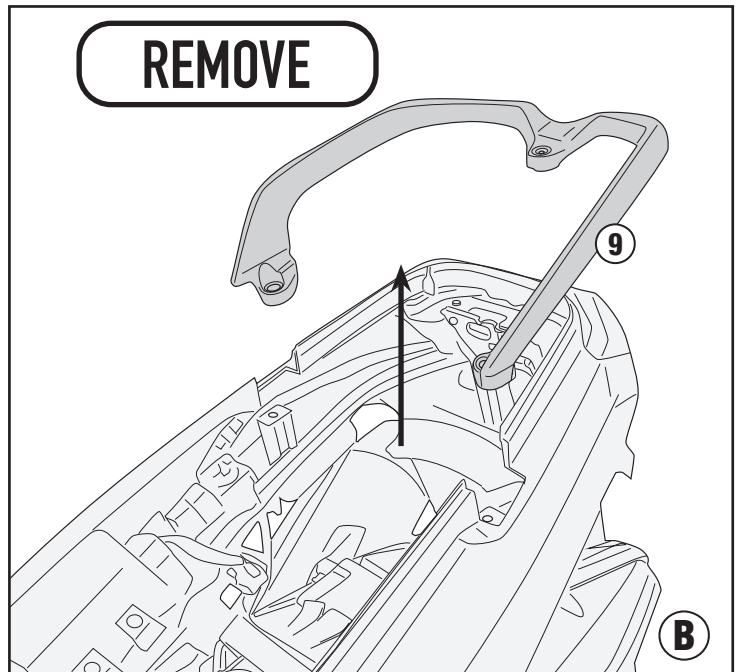
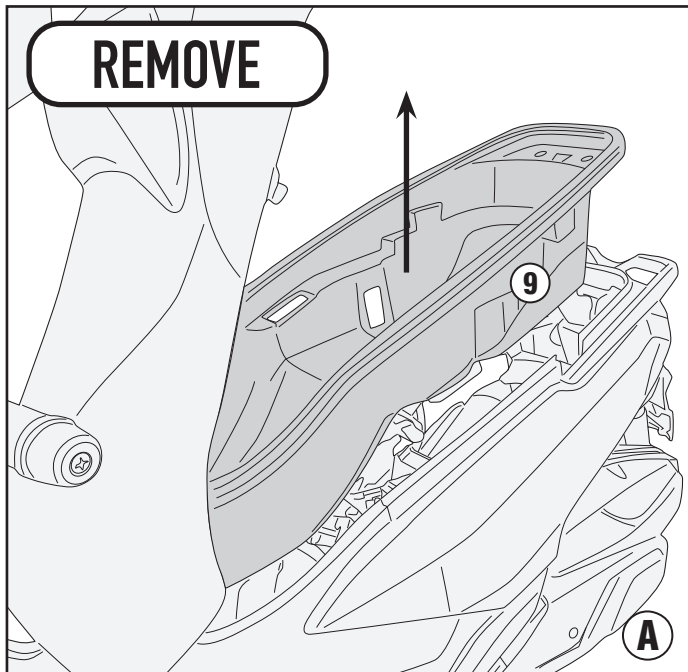
## SYM MAXSYM 400 (2021)



# SR7065 - KR7065

PORTAPACCO SPECIFICO - SPECIFIC HOLDER - PORTE-PAQUET SPÉCIFIQUE - SPEZIFISCHER TRÄGER - PORTA-EQUIPAJE ESPECÍFICO - TRANSPORTADOR ESPECÍFICO

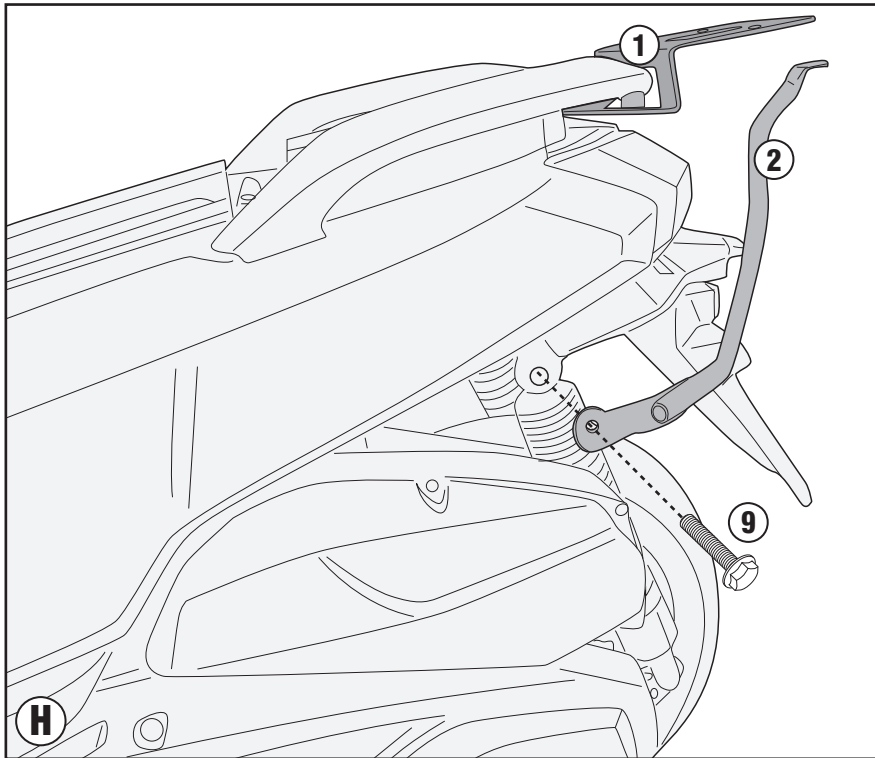
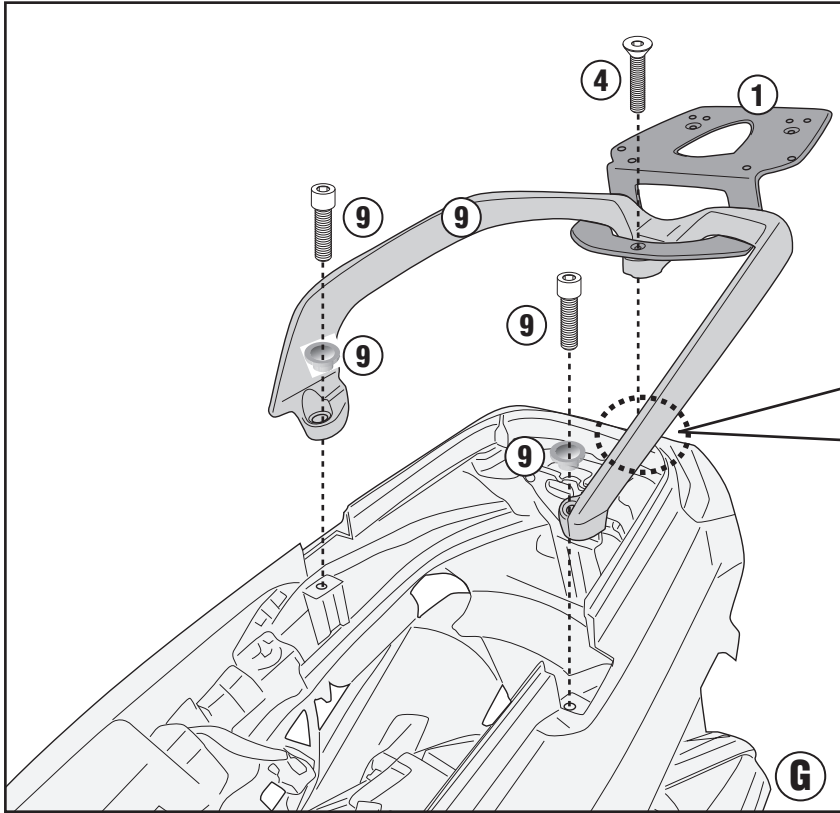
## SYM MAXSYM 400 (2021)



# SR7065 - KR7065

PORTAPACCO SPECIFICO - SPECIFIC HOLDER - PORTE-PAQUET SPÉCIFIQUE - SPEZIFISCHER TRÄGER - PORTA-EQUIPAJE ESPECÍFICO - TRANSPORTADOR ESPECÍFICO

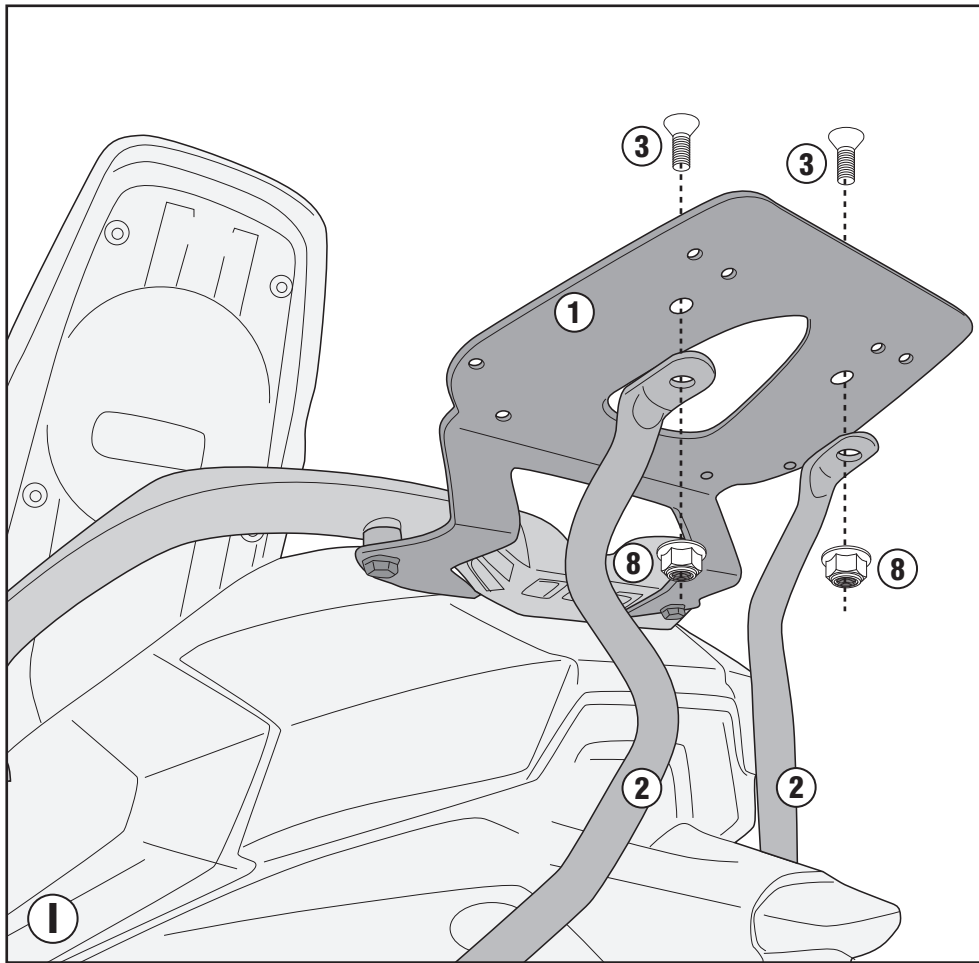
## SYM MAXSYM 400 (2021)



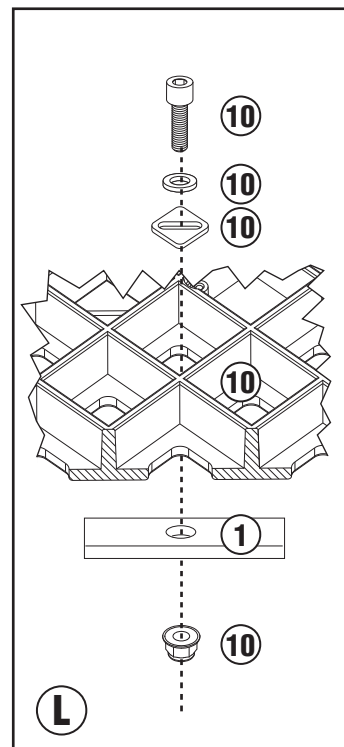
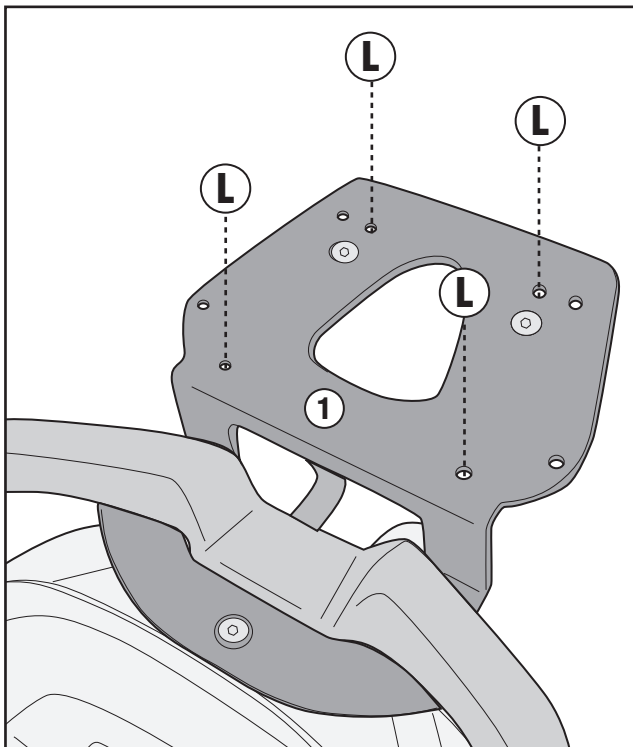
# SR7065 - KR7065

PORTAPACCO SPECIFICO - SPECIFIC HOLDER - PORTE-PAQUET SPÉCIFIQUE - SPEZIFISCHER TRÄGER - PORTA-EQUIPAJE ESPECÍFICO - TRANSPORTADOR ESPECÍFICO

## SYM MAXSYM 400 (2021)



### Z113C2 MONOLOCK PLATE



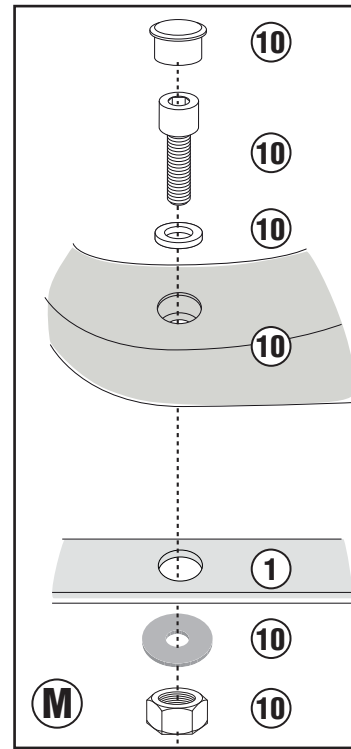
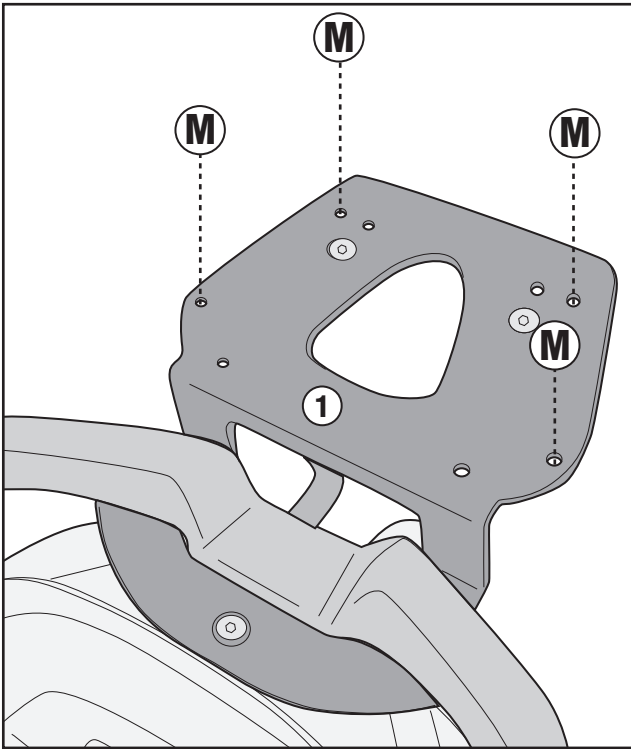
ISTRUZIONI DI MONTAGGIO - MOUNTING INSTRUCTIONS  
INSTRUCTIONS DE MONTAGE - BAUANLEITUNG  
INSTRUCCIONES DE MONTAJE - INSTRUÇÕES DE MONTAGEM

# SR7065 - KR7065

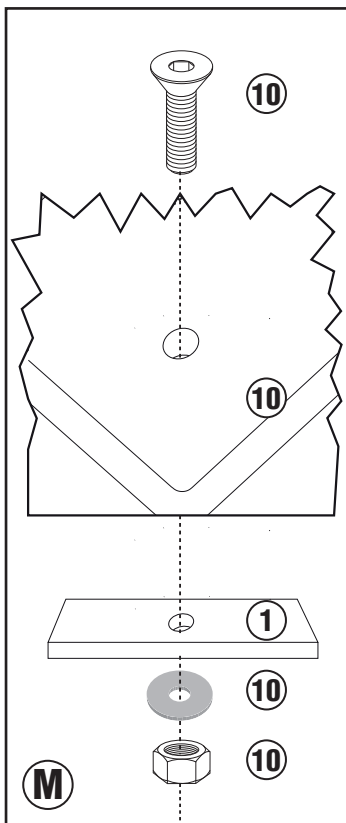
PORTAPACCO SPECIFICO - SPECIFIC HOLDER - PORTE-PAQUET SPÉCIFIQUE - SPEZIFISCHER TRÄGER - PORTA-EQUIPAJE ESPECÍFICO - TRANSPORTADOR ESPECÍFICO

## SYM MAXSYM 400 (2021)

### M5/M5M/M6M PLATE



### M8 PLATE



### M9 PLATE

