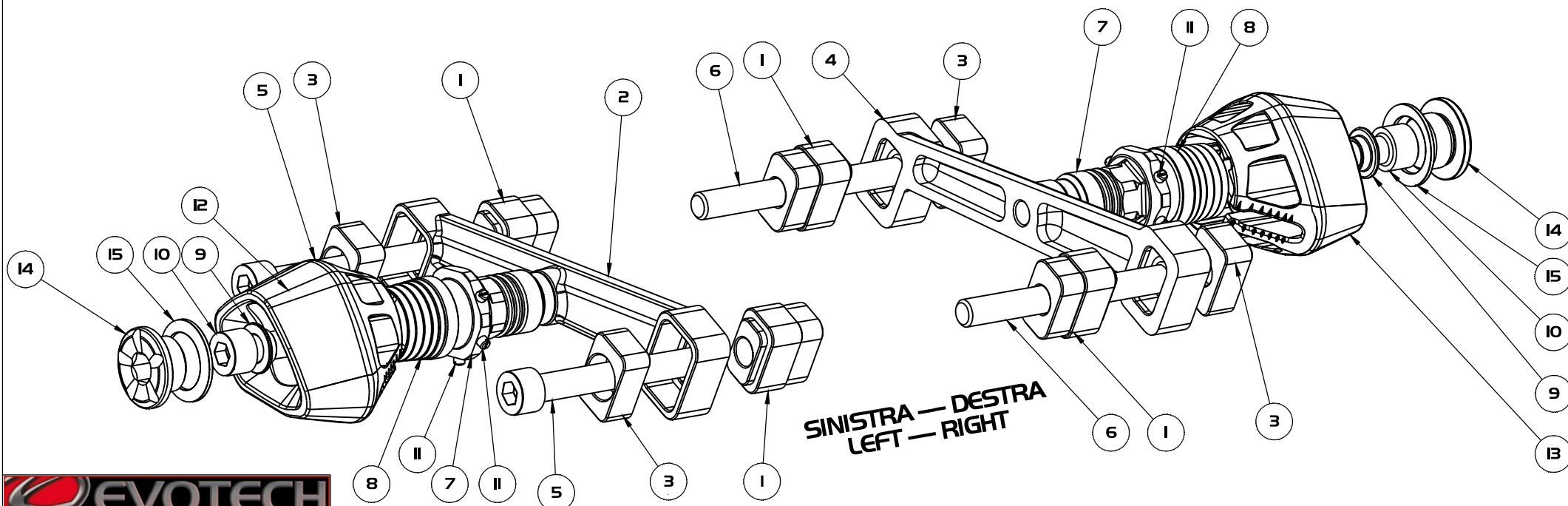


| N° pos | COD.PARTE/KIT | DESCRIZIONE | Q | MATERIALE |
|--------|---|--|---|--|
| 1 | STR-TUONOV4-B2 | STR-TUONOV4-B2 - Blocchetto interno | 4 | Al 6082-T6 |
| 2 | STR-RSV4-SL | STR-RSV4-SL - Staffa sinistra | 1 | Al 6082-T6 |
| 3 | STR-TUONOV4-B1 | STR-TUONOV4-B1 - Blocchetto esterno | 4 | Al 6082-T6 |
| 4 | STR-RSV4-SR | STR-RSV4-SR - Staffa destra | 1 | Al 6082-T6 |
| 5 | VITE ISO 4762 UNI 5931 DIN 912-M10x75pl.5_FeZn 8.8 | VITE TCEI M10x75pl.5_FeZn 8.8 | 2 | Acciaio 8.8 zincato |
| 6 | VITE ISO 4762 UNI 5931 DIN 912-M10x90pl.5_FeZn 8.8 | VITE TCEI M10x90pl.5_FeZn 8.8 | 2 | Acciaio 8.8 zincato |
| 7 | TPA-B-05 | TPA-B-05 - Tampone | 2 | Al 6026-T6 |
| 8 | TPA-AS-OI | TPA-AS-OI - Boccia espansore | 2 | Al 6026-T6 |
| 9 | B_AL_EV_d10_D18.4H2.5_L5.5 | B_AL_EV_d10_D18.4H2.5_L5.5 | 2 | Al 6026-T6 |
| 10 | VITE ISO 4762 UNI 5931 DIN 912-M10x50pl.25_FeZn 8.8 | VITE TCEI M10x50 pl.25_FeZn8.8 | 2 | Acciaio 8.8 zincato |
| 11 | ISO 7434 UNI 6117 DIN 553_M4x8p0.7_Al | Grano con intaglio EC_M4x8p0.7_Al | 8 | Acciaio inox Al DIN I.4305 (X8CrNiSi8-9) |
| 12 | TPA-SLD-L-OI | TPA-SLD-L-OI - Slider tampone paratelaio | 1 | PEHD (alta densità) |
| 13 | TPA-SLD-R-OI | TPA-SLD-R-OI - Slider tampone paratelaio | 1 | PEHD (alta densità) |
| 14 | TPA-GB-OI | TPA-GB-OI - Tappo | 2 | Al 6026-T6 |
| 15 | RSZC-M20_Zn | Rosetta di sicurezza zigrinata M20 | 2 | Acciaio per molle 420-510HV |



EVOTECH S.r.l.
ZONA INDUSTRIALE EG I-38055
GRIGNO-LOC. PALÙ - TN - ITALY
P.IVA 0185120226
Tel. 0461/780184 Fax 0461/782707

e-mail riferimento:
info@evotech-rc.it

DISSEGNO PER SITO WEB

Per le **COPPIE DI SERRAGGIO** non direttamente specificate
fare riferimento alla tabella generale disponibile sulla
home page del sito www.evotechrc.it nella sezione download.

DESCRIZIONE:
STDA-007 - Kit street defender ammortizzato

N° FOGLIO: FoglioWEBDI: 2

COD.ASSEMBLE
STDA-007

REVISIONE: REV2
SCALA FOGLIO: 1:2 mm