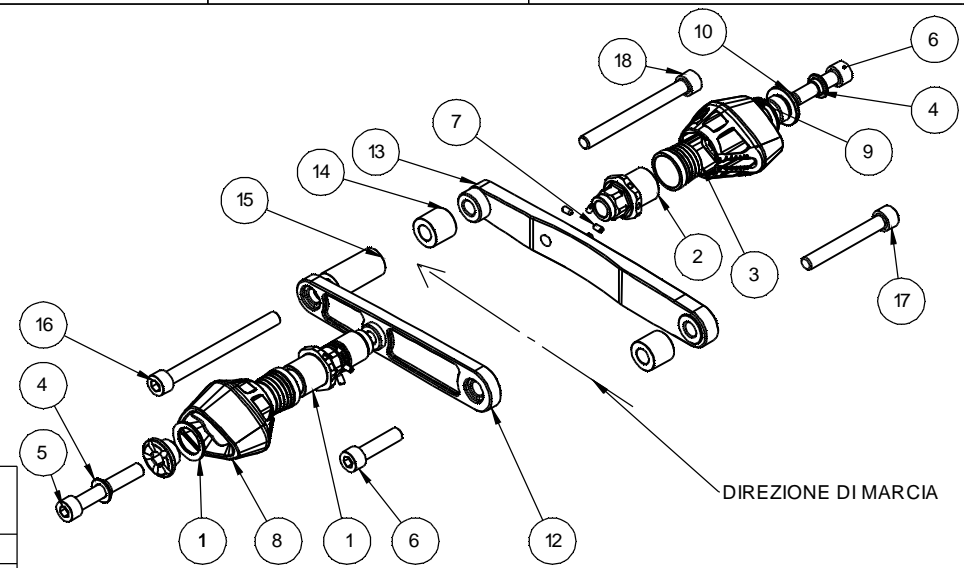


N° pos	COD.PARTE/KIT	DESCRIZIONE	Q	MATERIALE
1	TPA-B-07	TPA-B-07 - Tampone	1	Al 6026-T6
2	TPA-B-02	TPA-B-02 - Tampone	1	Al 6026-T6
3	TPA-AS-01	TPA-AS-01 - Boccola espansore	2	Al 6026-T6
4	B_AL_EV_d10_D18.4-12.5_L5.5	B_AL_EV_d10_D18.4-12.5_L5.5	2	Al 6026-T6
5	VITE ISO 4762 UNI 5931 DIN 912-M10x65p1.25_FeZn 8.8	VITE TCEI ISO 4762-M10x65 p1.25_FeZn8.8	1	Acciaio 8.8 zincato
6	VITE ISO 4762 UNI 5931 DIN 912-M10x40p1.25_FeZn 8.8	VITE TCEI M10x40p1.25_FeZn 8.8	2	Acciaio 8.8 zincato
7	ISO 7434 UNI 6117 DIN 553_-M4x8p0.7_A1	Grano con intaglio EC_M4x8p0.7_A1	8	Acciaio inox A1 DIN 1.4305 (X8CrNiS18-9)
8	TPA-SLD-L-01	TPA-SLD-L-01 - Slider tampone paratelaio	1	PEHD (alta densità)
9	TPA-SLD-R-01	TPA-SLD-R-01 - Slider tampone paratelaio	1	PEHD (alta densità)
10	TPA-GB-01	TPA-GB-01 - Tappo	2	Al 6026-T6
1	RSZC-M20_Zn	Rosetta di sicurezza zigrinata M20	2	Acciaio per molle 420-510HV
12	STDA-018-AL	STDA-018-AL - Staffa street defender	1	Al 6082-T6
13	STDA-018-AR	STDA-018-A - Staffa street defender	1	Al 6082-T6
14	B_AL_d12_D23_L20	B_AL_d12_D23_L20 - Boccola	2	Al 6082-T6
15	B_AL_EV_d12_D22_L45	B_AL_EV_d12_D22_L45 boccola in alluminio	1	Al 6026
16	VITE ISO 4762 UNI 5931 DIN 912-M10x110p1.25_FeZn 8.8	VITE TCEI ISO 4762-M10x110 p1.25_FeZn8.8	1	Acciaio 8.8 zincato
17	VITE ISO 4762 UNI 5931 DIN 912-M10x75p1.25_FeZn 8.8	VITE TCEI M10x75 p1.25_FeZn8.8	1	Acciaio 8.8 zincato
18	VITE ISO 4762 UNI 5931 DIN 912-M10x100p1.25_FeZn 8.8	VITE TCEI M10x100 p1.25_FeZn8.8	1	Acciaio 8.8 zincato



EVOTECH

EVOTECH S.r.l.
ZONA INDUSTRIALE 6G I-38055
GRIGNO-LOC. PALÙ - TN - ITALY
P.IVA 01851220226
Tel. 0461/780184 Fax 0461/782707

e-mail riferimento:
info@evotech-rc.it

DISEGNO PER SITO WEB

Per le **COPPIE DI SERRAGGIO** non direttamente specificate
fare riferimento alla tabella generale disponibile sulla
home page del sito www.evotech-rc.it nella sezione download.

DESCRIZIONE:

N° FOGLIO: Foglio1 (WEB)

DI: 3

COD.ASSIEME

REVISIONE:

STDA-018

SCALA FOGLIO: 1:10 mm

