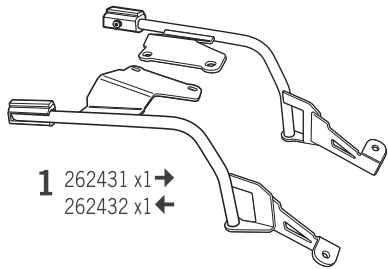


SHAD

HONDA CB 650R '19
HOCR69IF



1 262431 x1 →
262432 x1 ←



2 303020 x2
Ø8



3 304069 x2
M8 x 55
DIN 7380



4 303045 x6
Ø8



5 302024 x2
M8



WARNING!

(GB)

Do not fully tighten the screws until it is ensured that the KIT is correctly attached and aligned.

(E)

No apretar los tornillos del todo hasta asegurarse que el KIT está correctamente colocado y alineado.

(D)

Ziehen Sie die Schrauben nicht ganz fest, bevor Sie sich nicht vergewissert haben, daß der Bausatz korrekt eingestellt und ausgerichtet ist.

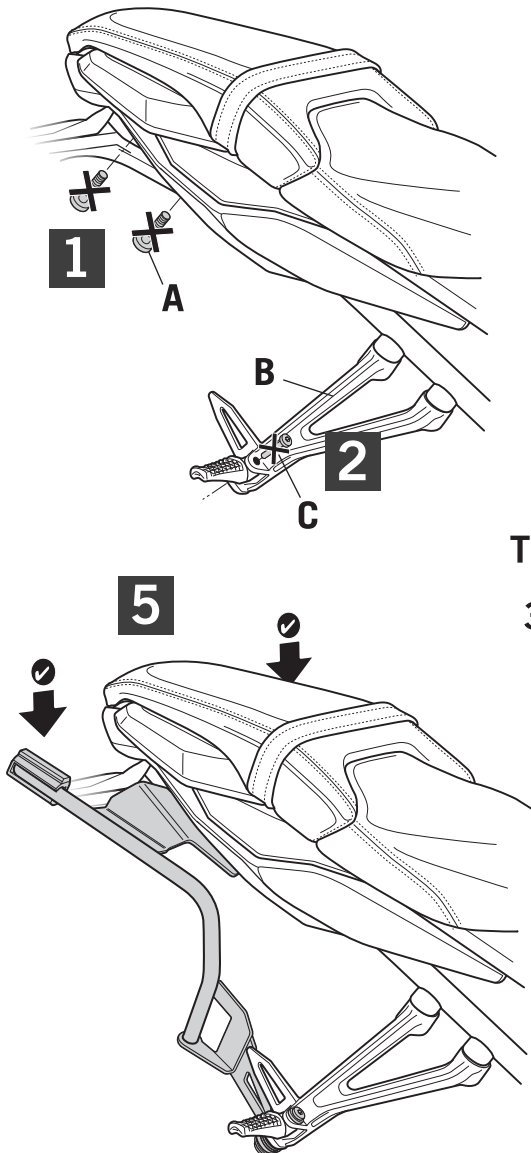
(I)

Non stringere del tutto le viti fin tanto non si è sicuri che il kit è collocato correttamente e allineato.

(F)

Ne pas serrer les vis avant d'être sûr que le KIT est correctement monté et ajusté.

ATTENTION: For a full equip assembly, mount the Side bag holder system or the 3P System before the Top master.



TOP MASTER
+
3P SYSTEM

