

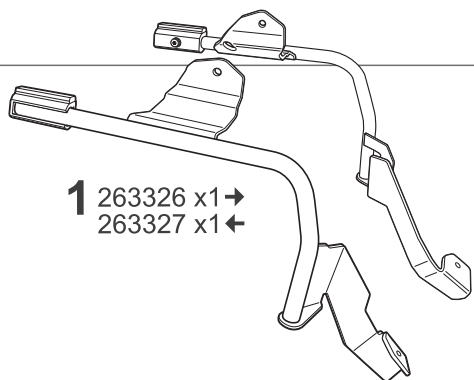
SHAD

VOGE 300 RALLY '23

V0RL33IF



BCN



1 263326 x1 →
263327 x1 ←

2 303045 x8
Ø8

3 303027 x2
Ø8

4 304173 x2
M8x75 DIN 7380

5 304169 x2
M8x50 DIN 7380

6 303020 x2
Ø8

7 302024 x2
M8

WARNING!

GB Do not fully tighten the screws until it is ensured that the KIT is correctly attached and aligned. Check tightness every 4 months.

E No apretar los tornillos del todo hasta asegurarse que el KIT está correctamente colocado y alineado. Repasar apriete cada 4 meses.

D Ziehen Sie die Schrauben nicht ganz fest, bevor Sie sich nicht vergewissert haben, daß der Bausatz korrekt eingestellt und ausgerichtet ist. Alle 4 Monate Drehmoment überprüfen.

I Non stringere del tutto le viti fin tanto non si è sicuri che il kit è collocato correttamente e allineato. Controllare il serraggio delle viti ogni 4 mesi.

F Ne pas serrer les vis avant d'être sûr que le KIT soit correctement positionné et ajusté. Vérifier le serrage des vis tous les 4 mois.

