



MODEL YAMAHA YZF R1

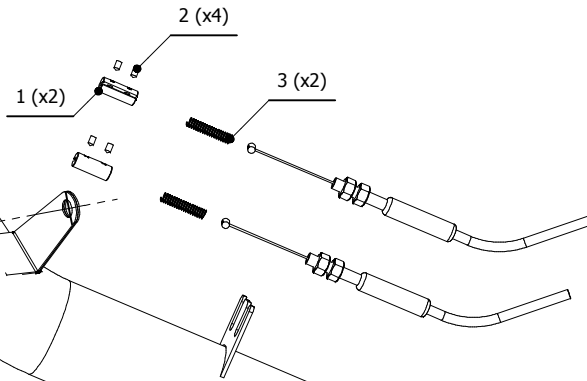
YEAR 2015 -->

SCHEMATIC

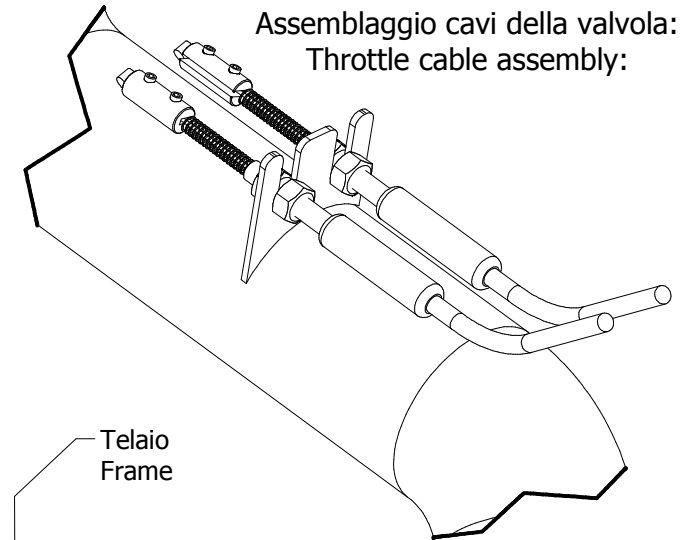
LINE SPORT

MUFFLER ELIMINA KAT / NO KAT

Vite originale
Original screw



Assemblaggio cavi della valvola:
Throttle cable assembly:

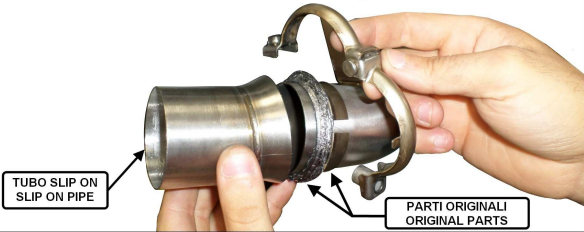


MONTAGGIO CON SCARICO ORIGINALE
Original Exhaust fitting



PARTI ORIGINALI
ORIGINAL PARTS

MONTAGGIO CON TERMINALI MIVV
Mivv Exhausts fitting



TUBO SLIP ON
SLIP ON PIPE

PARTI ORIGINALI
ORIGINAL PARTS

ELENCO PARTI / PARTS LIST

#	QTÀ / QTY	DESCRIZIONE / DESCRIPTION	CODICE / CODE
1	2	Morsetti in alluminio / Aluminium clamps	50.73.138.1
2	4	Grani M3 / Grub screws M3	50.73.140.1
3	2	Molla / Spring	50.73.142.1
4	1	Tubo di raccordo / Link pipe	9773Y050C1B/C2B
5	1	Tubo di raccordo 2-1 / Link pipe 2-1	9773Y050C1A/C2A
6	2	Molla media / Middle spring	50.73.359.1
7	2	Tubo in gomma per molla / Rubber pipe for spring	50.73.210.1
8	1	Dado M8 flangiato / Flanged nut M8	50.73.393.1
9	1	Rondella in alluminio nera / Black aluminium washer	50.73.221.1
10	1	Vite M8x40 / Screw M8x40	50.73.075.1
11	2	Tappo per sonda lambda / Stopper for lambda probe	50.73.111.1
12	2	Fascetta Ø 52/55 mm / Pipe clamp Ø 52/55 mm	50.FA.008.1



NOTE :

Monta sia coi silenziatori MIVV che con lo scarico originale
It fits both MIVV and genuine silencer

APPLICAZIONI / APPLICATIONS

CODICE / CODE	TUBO / PIPE
Y.050.C1	INOX / ST. STEEL
Y.050.C2	TITANIO / TITANIUM