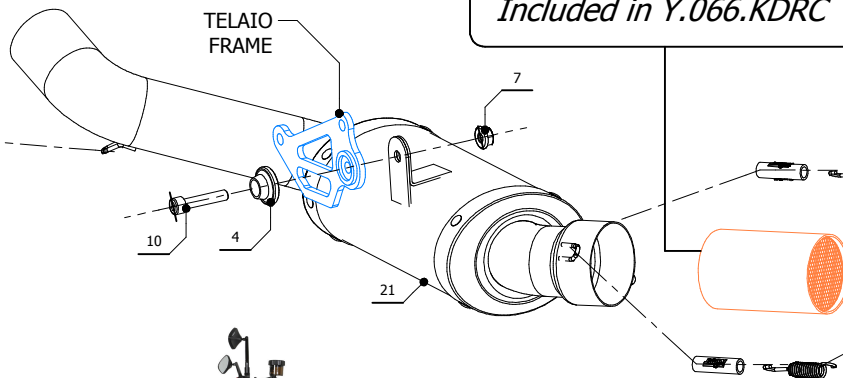


Catalytic Converter
Cod. ACC.077.A1
Optional for Y.066.LDRC
Included in Y.066.KDRC

ELENCO PARTI / PARTS LIST			
#	QTÀ / QTY	DESCRIZIONE / DESCRIPTION	CODICE / CODE
1	1	DB killer / DB killer	50.DK.123.0
2	1	Silenziatore / Muffler	DELTA RACE Ø55
3	1	Vite M8x20 / Screw M8x20	50.73.894.1
4	2	Rondella in alluminio nera / Black aluminium washer	50.73.221.1
5	1	Staffa / Bracket	50.SS.1278.0
6	1	Staffa / Bracket	50.SS.1281.0
7	2	Dado M8 flangiato / Flanged nut M8	50.73.393.1
8	2	Vite M8 x 16 / Screw M8 x 16	50.73.098.1
9	2	Rondella di sicurezza / Safety washer	50.73.604.1
10	1	Vite M8x40 / Screw M8x40	50.73.075.1
11	5	Molla corta / Short Spring	50.73.123.1
12	7	Molla media / Mid-size spring	50.73.359.1
13	12	Gommino per molla / Rubber for spring	50.73.210.1
14	3	Boccola interna in acciaio / Internal steel bush	50.73.337.1
15	3	Boccola esterna in acciaio / External steel bush	50.73.338.1
16	3	Flangia in alluminio / Aluminium flange	50.73.339.1
17	1	Collettore #1 / Down pipe #1	9773Y066S2A
18	1	Collettore #2 / Down pipe #2	9773Y066S2B
19	1	Collettore #3 / Down pipe #3	9773Y066S2C
20	1	Tube di raccordo 3-1 / Link pipe 3-1	9773Y066S2D
21	1	Pre-silenziatore / Pre-silencer	9773Y066S2E



ATTENZIONE: La rimozione del riduttore di rumore è considerata una manomissione dell'impianto di scarico che comporta la perdita dell'omologazione per utilizzo stradale e della garanzia prodotto. In caso di rimozione del riduttore di rumore l'impianto di scarico è in configurazione "racing" e può essere utilizzato solo in pista.

WARNING: Removal of the noise reducer is considered a tampering of the exhaust system which entails the loss of both the type approval for road use and the product warranty. In case of removal of the noise reducer the exhaust system is in "racing" configuration and can be only used on track.

APPLICAZIONI / APPLICATIONS

CODICE / CODE	NOTE	SILENZIATORE / MUFFLER	TUBO / PIPE
Y.066.LDRC	CATALYTIC CONVERTER NOT INCLUDED	CARBONIO / CARBON FIBER	INOX / ST. STEEL
Y.066.KDRC	CATALYTIC CONVERTER INCLUDED	CARBONIO / CARBON FIBER	INOX / ST. STEEL