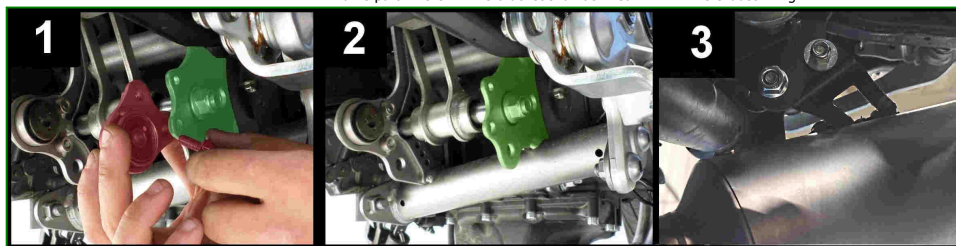


- Rimuovere il supporto del terminale originale. - Remove the support of the original exhaust.
- Parte di telaio su cui fissare la staffetta MIVV. - Frame part where MIVV's bracket shall be fixed.
- Fissaggio terminale MIVV. - MIVV's exhaust fixing

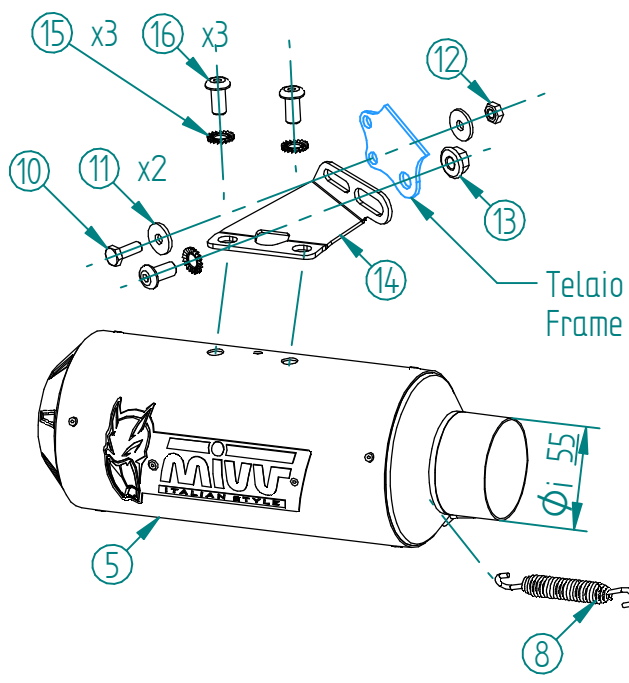
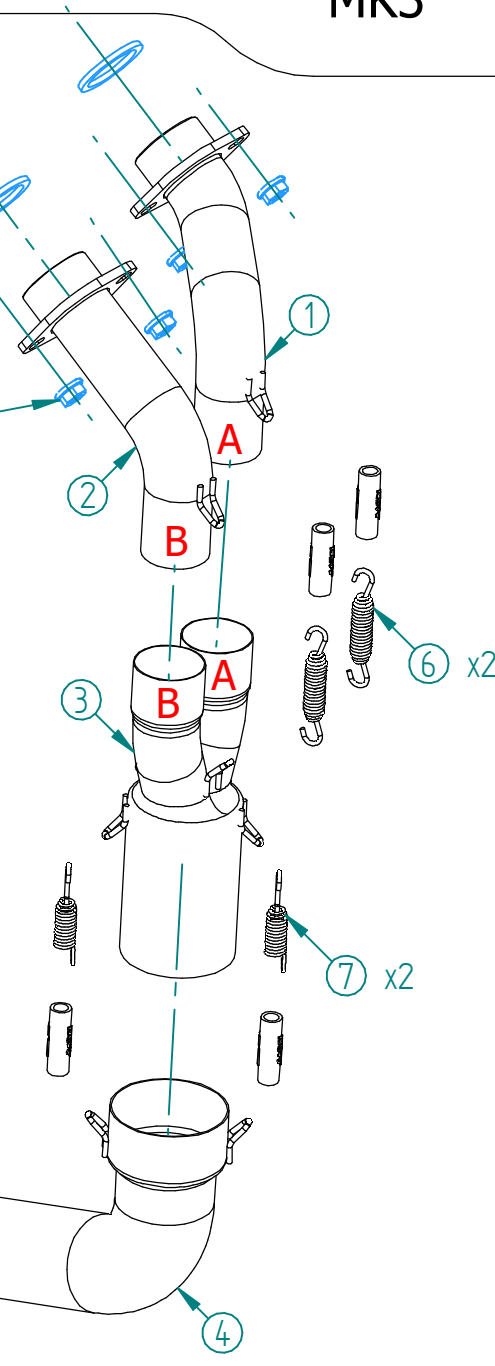


Cavo prolunga sonda lambda  
Lambda probe extension cable

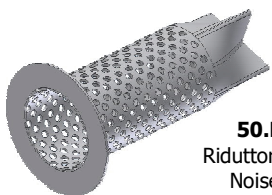


cod. 50.73.1015.1

Parti originali  
Original parts



## OPTIONAL PARTS



**50.DK.082.0**  
Riduttore di rumore  
Noise reducer



### APPLICAZIONI / APPLICATIONS

CODICE / CODE	SILENZIATORE / MUFFLER	TUBO / PIPE
Y.072.SM3C	CARBONIO / CARBON FIBER	INOX / ST. STEEL